



МЕБЕЛЬНАЯ КОМПАНИЯ

Код производителя указан на упаковке в соответствии к буквой:

А - ООО «ЕС-МЕБЕЛЬ», 440034, Россия, г. Пенза, ул. Калинина, д. 135Б, лит. А, оф.5

Б - ООО «ДАК-МЕБЕЛЬ», 440004, Россия, г. Пенза, ул. Рябова, д.9

В - ООО «МК БТС», 440600, г. Пенза, ул. Карпинского, д. 99, офис 3

Инструкция по сборке и эксплуатации мебели

Набор мебели для спальни «Наоми»

Стол туалетный СТ-04

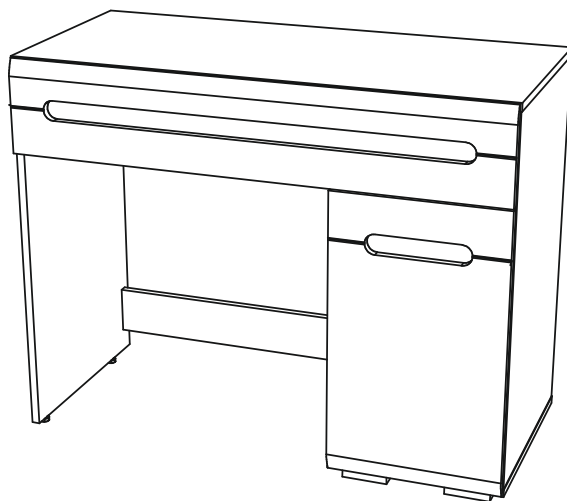
02-71.006

Габаритные размеры

Ширина: 1002

Высота: 790

Глубина: 460



максимальная нагрузка
на ящик - 10 кг.

ОБЩИЕ ТЕХНИЧЕСКИЕ УКАЗАНИЯ

Настоятельно рекомендуем перед началом сборки внимательно ознакомьтесь с данной инструкцией, проверить наличие всех деталей и фурнитуры согласно комплекточным ведомостям, убедиться в их качестве (отсутствие царапин, сколов, вмятин и т.д.) т.к. претензии по количеству комплектующих и качеству изделия после сборки не принимаются

Сборку советуем производить вдвоём на ровной поверхности, в качестве подкладочного материала рекомендуем использовать гофрокартон от упаковок.

Производитель оставляет за собой право вносить изменения не нарушающих внешнего вида и габаритных размеров изделия (замена крепежной фурнитуры, ножек, ручек и т. д. на аналоги).

Правила эксплуатации

Для длительного сохранения эксплуатационных и эстетических качеств мебели необходимо соблюдать следующие правила по уходу за мебелью во время ее эксплуатации:

- эксплуатировать мебель в сухом, проветриваемом помещении с температурой воздуха от +10 С до +40 С и относительной влажностью воздуха не более 70%
- в процессе эксплуатации мебели возможно ослабление крепежной фурнитуры - необходимо ее поправлять
- при эксплуатации изделий имеющие декоративные решения в виде стекла или зеркал необходимо помнить, что эксплуатация стекла и зеркал с трещиной сопряжено с риском получения травм. Следует немедленно заменить стекло/зеркало при появлении трещин.
- не допускать скопления влаги на поверхностях изделия во избежание набухания щитов и отклейки кромок
- беречь поверхности от механических повреждений, не ставить на поверхность горячие предметы
- при чистке использовать влажную ткань с применением специальных средств по уходу за мебелью с последующей протиркой поверхностей насухо
- не допускайте попадания на поверхность веществ, таких как растворители, бензин, обезжиривающие средства и др.

Гарантийные обязательства

- Изготовитель гарантирует соответствие мебели требованиям ГОСТ 16371-2014, ТР ТС 025/2012, при соблюдении условий транспортировки, хранения, сборки (для мебели, поставляемой в разобранном виде), эксплуатации.
- Срок службы изделия - 5 лет (при соблюдении условий эксплуатации мебели).
- Гарантийный срок эксплуатации мебели - 24 месяца.



Набор мебели для спальни «Наоми»
Стол туалетный СТ-04
02-71.006



Срок службы изделия - 5 лет
Срок гарантии - 24 месяца

Соответствует требованиям
ТР ТС 025/2012

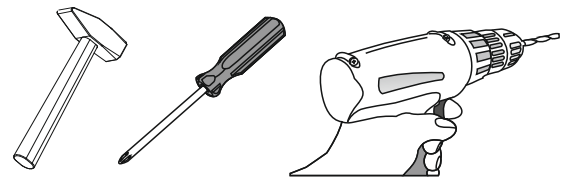
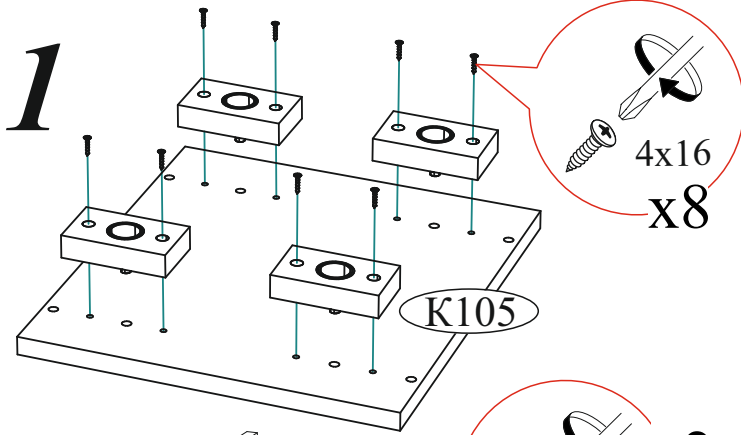
Производитель в соответствии с буквой
А - ООО «ЕС-МЕБЕЛЬ», 440034, Россия, г. Пенза, ул. Калинина, д. 135Б, лит. А, оф.5
Б - ООО «ДАК-МЕБЕЛЬ», 440004, Россия, г. Пенза, ул. Рябова, д.9
В - ООО «МК БТС», 440600, г. Пенза, ул. Карпинского, д. 99, офис 3

Дата изготовления _____

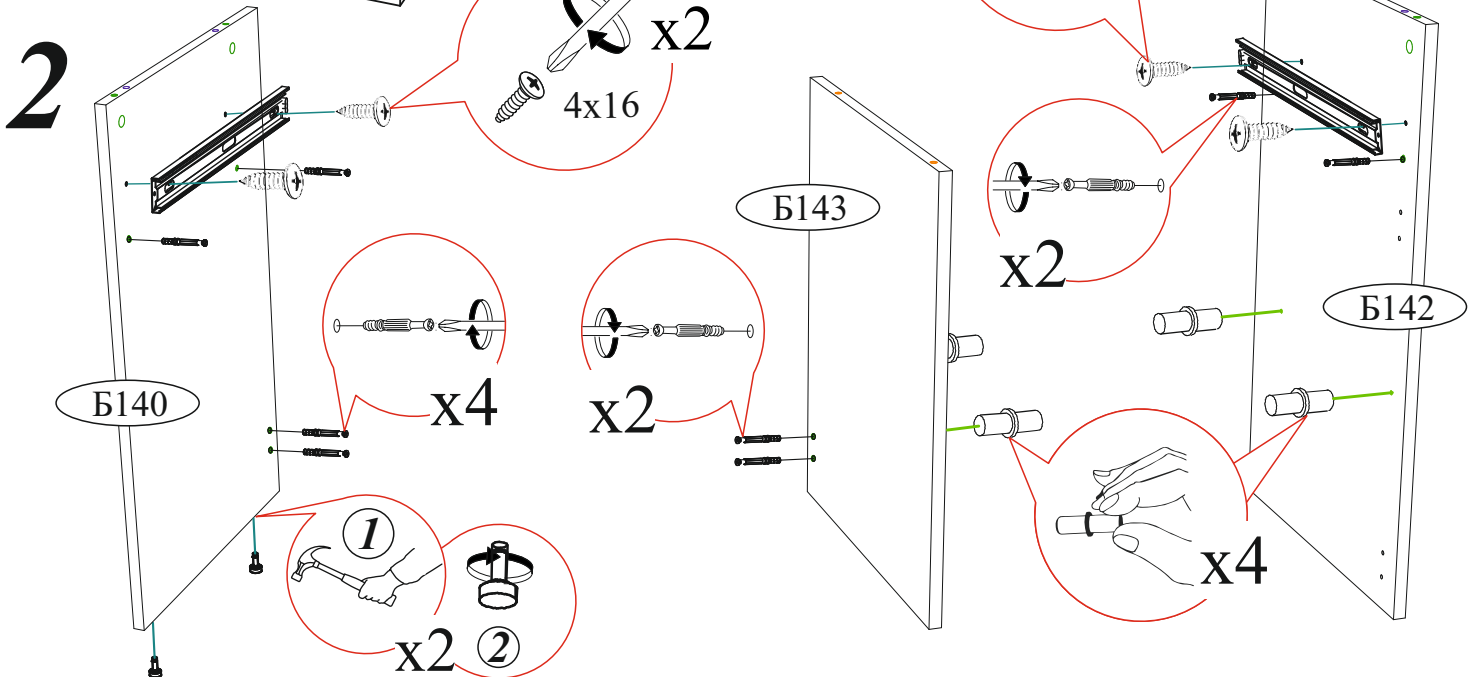
Комплектовочная ведомость				
Поз.	Наименование	Длина	Ширина	Кол-во
Ф055	Фасад	996	189	1
Ств067	Створка	573	346	1
К101	Крышка	1002	440	1
В105	Вязка	968	440	1
Пл075	Планка	968	159	1
Пл072	Планка	910	98	2
Б140	Боковина	764	440	1
Б142	Боковина	738	440	1
Пл073	Планка	634	98	1
Б143	Боковина	563	440	1
К105	Крышка	440	352	1
П030	Полка	440	318	1
Бя014	Бок ящика	400	98	2
Пл074	Планка	250	98	1
Пр063	Перегородка	98	352	2
Л102	ЛДВП	938	380	1
Л101	ЛДВП	590	346	1

Петля 4-х шарнирная накладная 2 шт.	Эксцентриковая стяжка 18 компл.	Гвоздь 2x20 28 шт.	Евровинт 6x50 21 шт.	Евроключ 1 шт.
Заглушка технологическая Ф5 ясень шимо 2 шт.	Заглушка для эксцентрика ясень шимо 18 шт.	Заглушка для евровинта ясень шимо 14 шт.	Шуруп 4x16 26 шт.	Шкант 8x30 4 шт.
Опора подпятник регулируемая 2 шт.	Заглушка технологическая Ф8 ясень шимо 12 шт.	Полкодержатель (хром) 4 шт.	Направляющая шариковая 400 мм. 1 компл.	Опора прямоугольная 20 мм. 4 шт.
			Ограничитель 16 мм 3 шт.	Шуруп 4x35 6 шт.

Качество мебели зависит от качества сборки.
Рекомендуем доверить сборку специалистам.



Необходимый инструмент для сборки.
Рекомендуем сборку производить вдвоем.



Уважаемый покупатель!

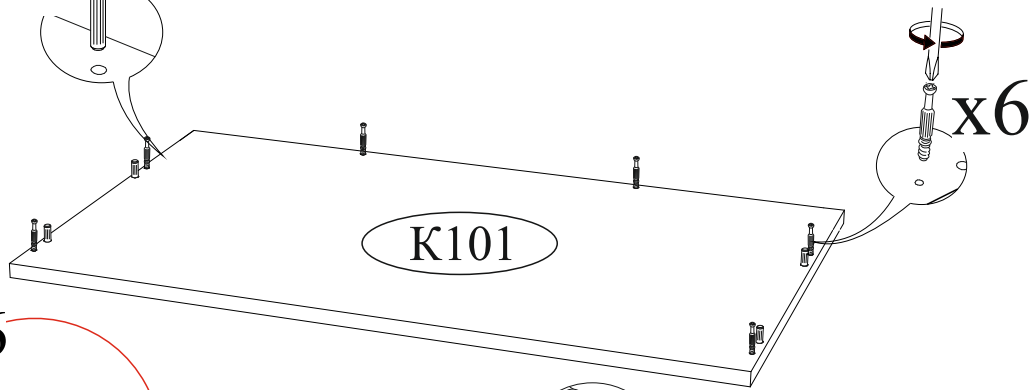
Убедительная просьба сохранять упаковку до полной сборки изделия!

В случае обнаружения брака/дефекта обязательно сфотографировать выявленный дефект и этикетку на упаковке. На фотографии должно быть четко видно: наименование изделия, дату изготовления и номер бригады. Претензии по качеству без фотографии этикетки не принимаются.

РОССИЯ г. Пенза, ул. Чкалова, д.40 кв.86 т./ф (8412)20-40-20	БТС МЕБЕЛЬНАЯ КОМПАНИЯ	e-mail: info@BTSmebel.ru www.btsmebel.ru	Дата
Гостиная «ВЕНЕЦИЯ»	Цвет: ВЕНГЕ-ЛОРЕДО	Гарантия 24 мес. Срок службы - 7 лет.	01.01.2016
Название: БОКОВИНЫ	БТС 01-21.000	№ УПАКОВКИ	Бригада
		1/8	Бригада 1

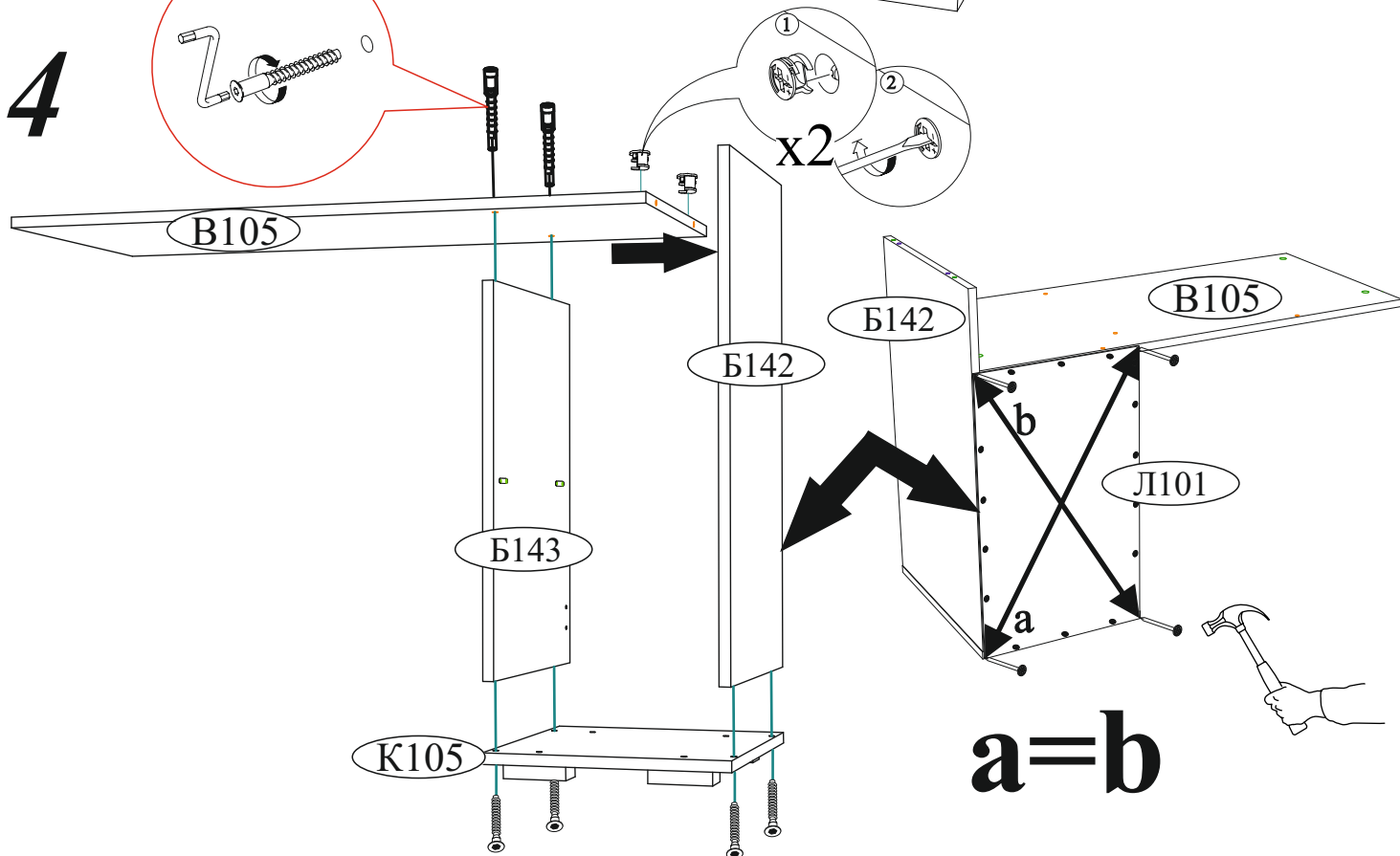
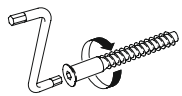
3

x4

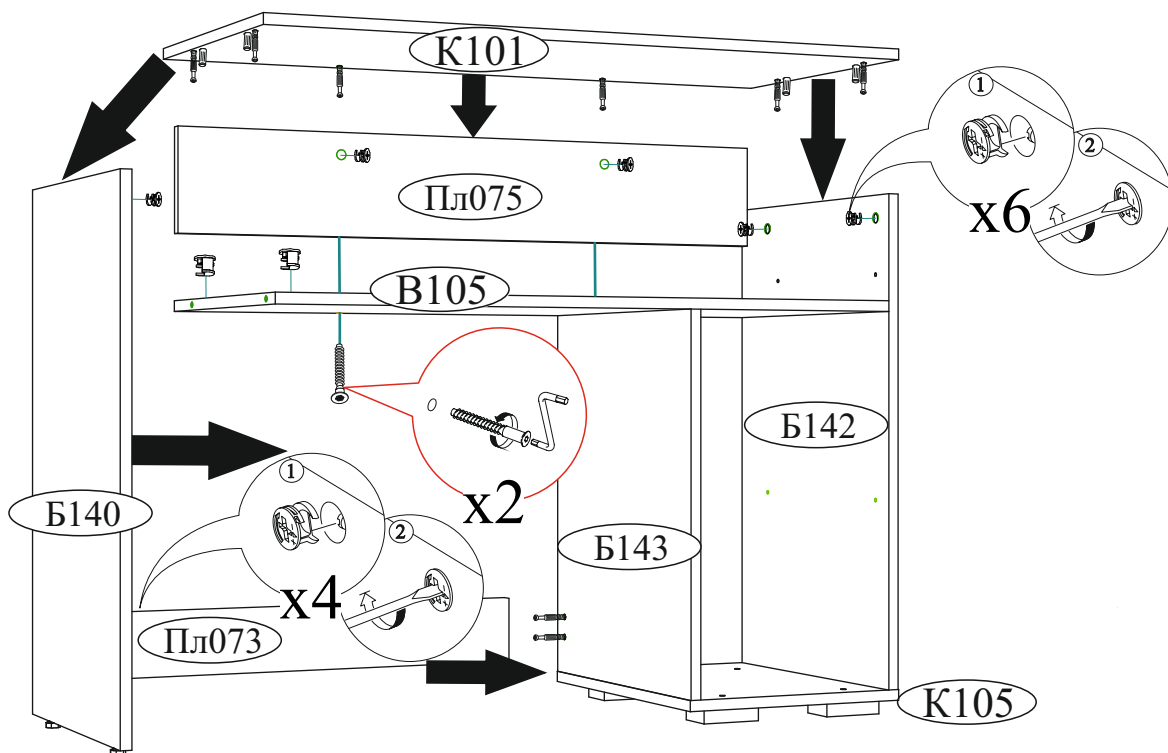


4

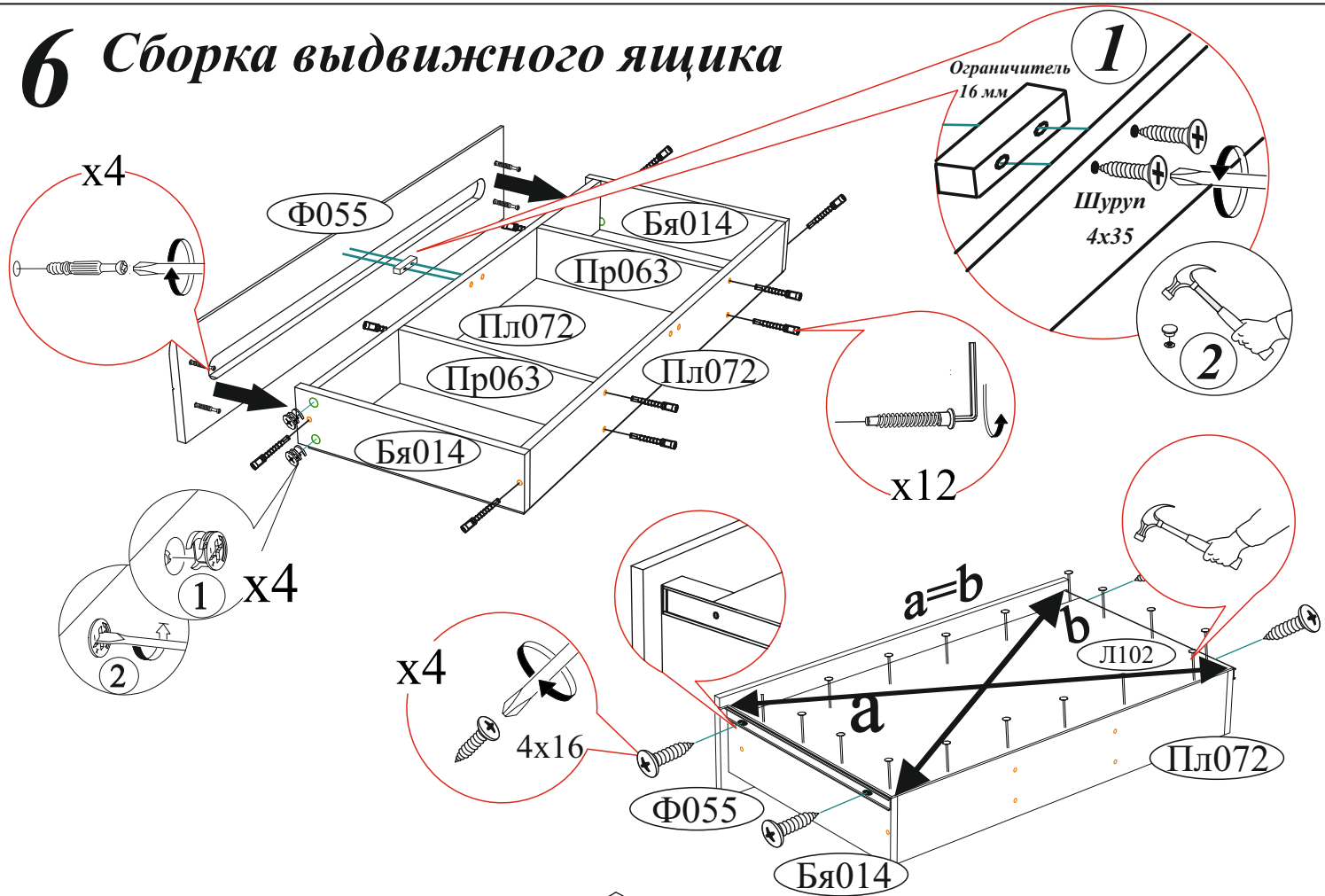
x6



5



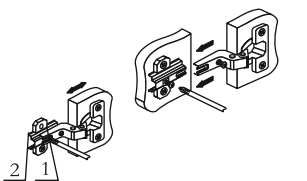
6 Сборка выдвижного ящика



7

Регулировка створки по глубине

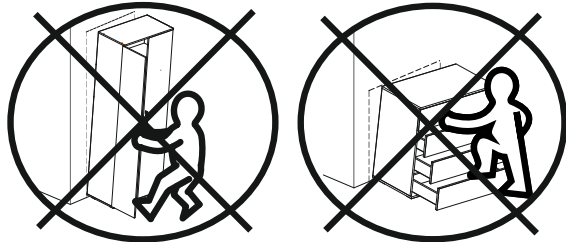
Регулировка створки по высоте



Регулировка створки по ширине

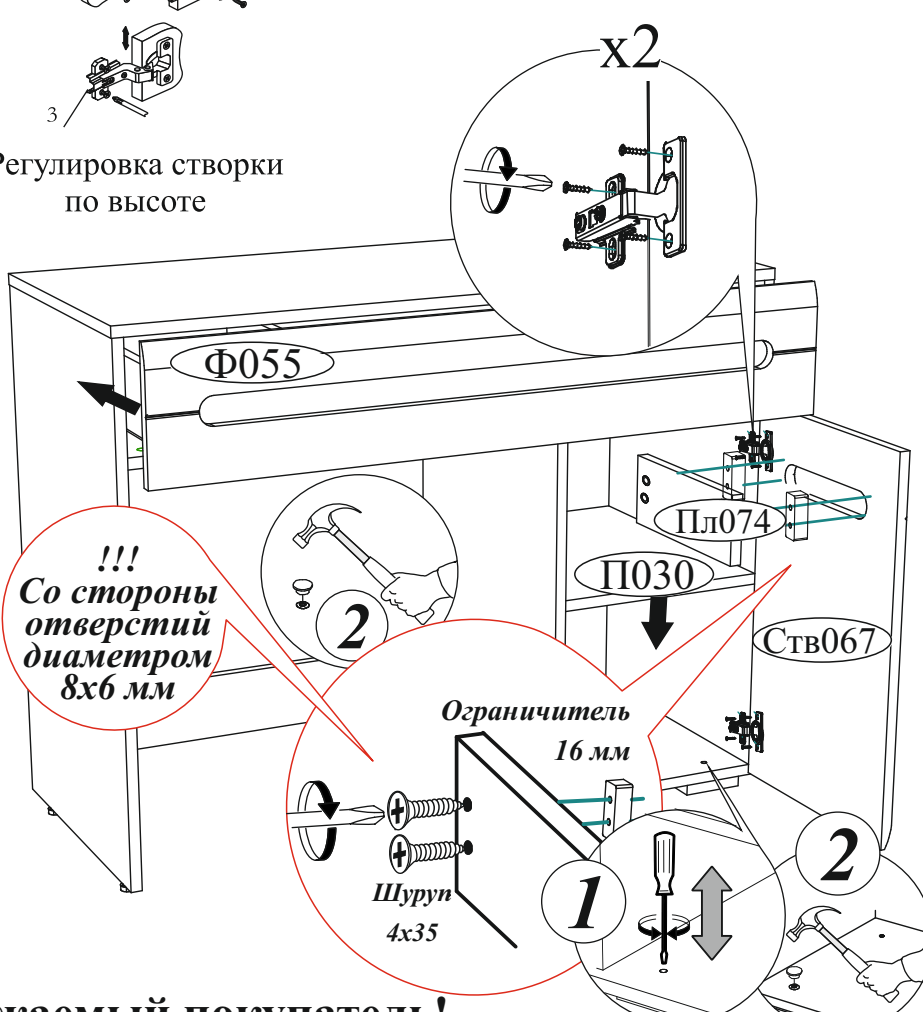
ВНИМАНИЕ!!!

Не тяните за открытые створки! Не вставляйте на открытые ящики!



Рекомендуем закрепить мебель к стене или к другой мебели.

!!!
Со стороны отверстий диаметром 8x6 мм



Уважаемый покупатель!

Выражаем Вам искреннюю благодарность за выбор нашей мебели!