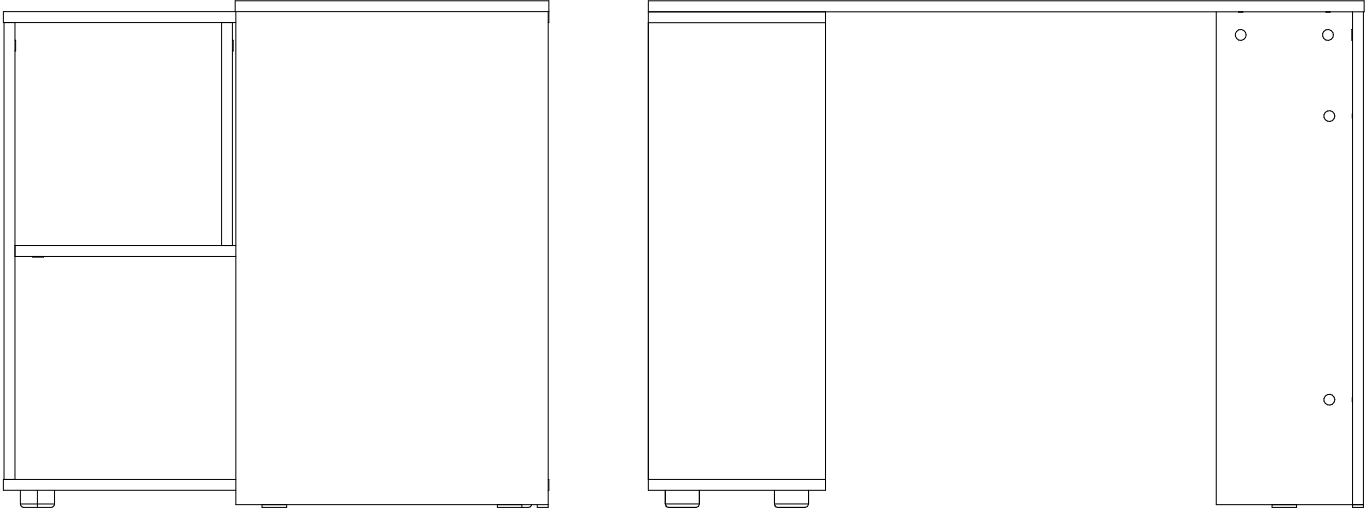
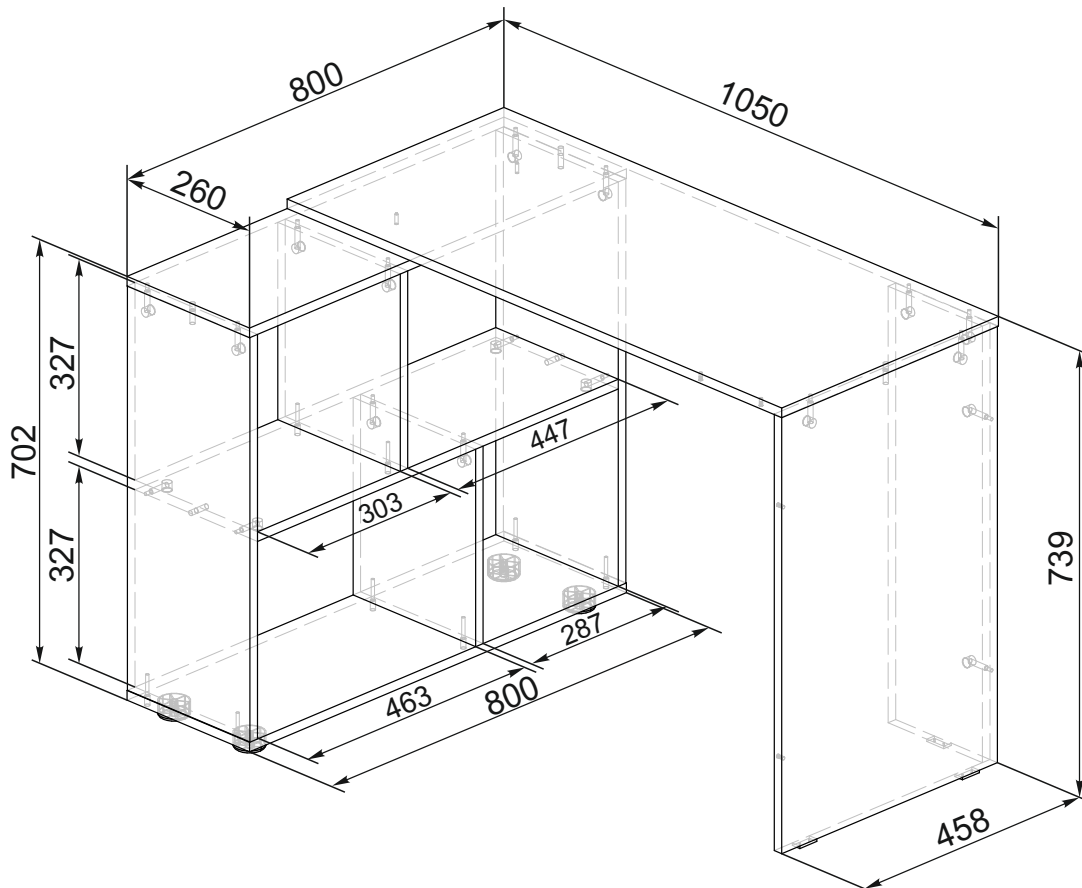


Стол компьютерный «СТК 5".  
Торговая марка: **NN**.

### Схема зазоров



### Схема наполнения



**Описание конструкции:**

- Угловой компьютерный стол с возможностью сборки на левую либо правую сторону. Стол состоит из рабочей зоны и открытой тумбы, в зависимости от сборки стоящей с правой или левой стороны. Открытая тумба разделена горизонтальными и вертикальными перегородками.
- Габариты модуля (ШхВхГ) - 1050x740x800.
- Нагрузка на крышку - 20 кг.
- Нагрузка на крышку тумбы - 10 кг.
- Нагрузка на связку и дно тумбы - 5 кг.

**Используемые материалы:**

- Корпус - ЛДСП 16мм.
- Кромочный материал - Кромка 0,4\*19.

**Цветовое исполнения изделия:**

- Корпус - Белый текстурный.

**Фурнитура:**

- Основная фурнитура для сборки конструкции корпуса:
  - Евровинты 6,3x50.
  - Стяжки эксцентриковые.
  - Шуруп 4x30.
  - Шкант 8x30.
- Вид опоры - Опора №3 h=25 d=50 + Подпятник (белый).

**Присадка под проходной станок: Соответствует**

**Подписи ответственных лиц**

Ответственный КОНСТРУКТОР \_\_\_\_\_  
Ответственный УПРАВЛЯЮЩИЙ цеха \_\_\_\_\_  
Ответственный ОТК \_\_\_\_\_  
Ответственный менеджер по СНАБЖЕНИЮ \_\_\_\_\_  
Руководитель ОР \_\_\_\_\_  
Исполнительный директор \_\_\_\_\_

**Дата:**