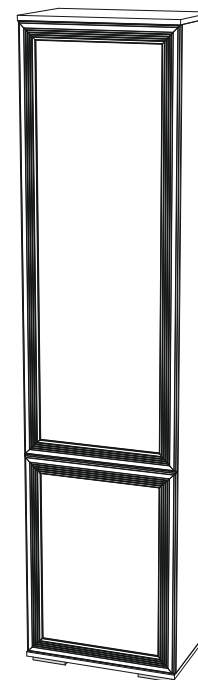


Общие правила сборки корпусной мебели

1. Определитесь с местом расположения изделия.
2. Подготовьте необходимый для сборки инструмент (отвертку плоскую и крестовую, шуруповерт с крестообразной и шестигранной насадкой, молоток, канцелярский нож, сверла диаметром 5мм и 8мм, измерительный инструмент).
3. Производите сборку только на ровной, горизонтальной, чистой и твердой поверхности, застеленной тканью или упаковочным картоном. Рекомендуется воспользоваться услугами квалифицированных сборщиков.
4. Вскройте упаковочные пакеты. Разложите детали по секциям, согласно инструкции. Сохраняйте упаковочную бирку и схему сборки в течение всего времени эксплуатации изделия.
5. Внимательно ознакомьтесь с инструкцией по сборке. Убедитесь в правильности полученных Вами комплектности деталей и фурнитуры. Не приступайте к сборке, не ознакомившись с инструкцией.
6. Согласно схеме сборки прикрепите необходимую фурнитуру (к боковым стенкам направляющие для ящиков, штоки эксцентриков, ответные планки петель, полкодержатели).
7. Начните сборку с каркасов изделия. Скрепите между собой детали с помощью евровинтов и эксцентриковых стяжек.
8. Замерьте диагонали собранного каркаса, они должны быть равными (+/- 1,2мм).
9. Зафиксируйте заднюю стенку из ЛДВП с помощью гвоздей, не нарушая диагонали. От этого будет зависеть правильность работы створок и выдвигаемых ящиков.
10. Приверните опоры. Подпятники прибиваются ограничительным ребром вовнутрь.
11. Вертикально поставьте собранную конструкцию.
12. На створки установите петли. Далее установите фасады.
13. Отрегулируйте положение створок относительно корпуса изделия.

Domani
МЕБЕЛЬНАЯ КОМПАНИЯ



Модульная гостиная «Ливорно»



ЛШ-2 (Пенал платяной с выдвигающей штангой)
2212x540x350 (ВxШxГ)



----- отрезать и приклеить -----

 МЕБЕЛЬНАЯ КОМПАНИЯ	Дата выпуска – 2021 год. Срок службы – 5 лет Гарантийный срок эксплуатации – 24 месяца. Произведено в России		Юр. адрес: 440015, г. Пенза ул. Литвинова, д.56, к.2 Фактический адрес: 440015, г. Пенза, ул. Литвинова, д.56, к.2
Изготовитель ООО "МКТ" ИНН 5835130030	Модульная гостиная «Ливорно» Пенал платяной с выдвигающей штангой ЛШ-2	Декларация о соответствии: ЕАЭС № RU Д-RU.МН33.В.00306/19 от 13.12.2019г.	

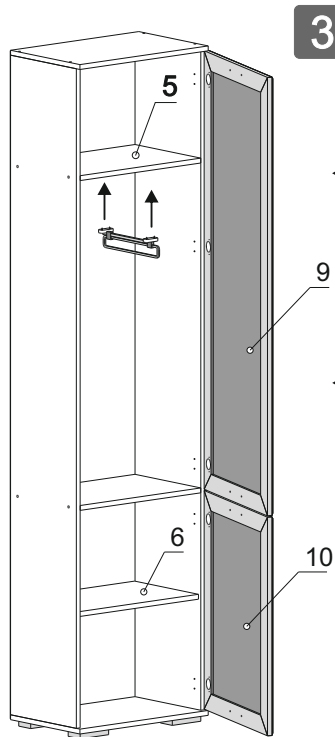
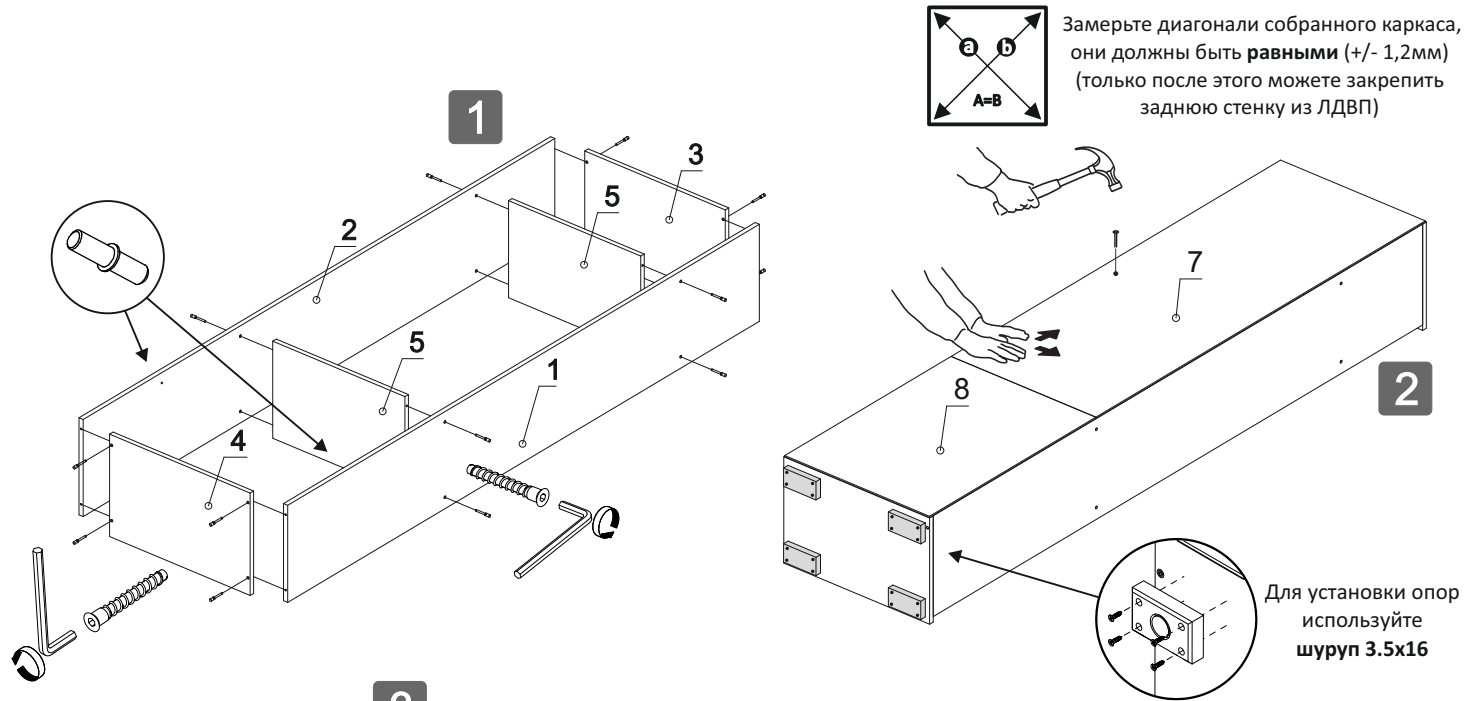
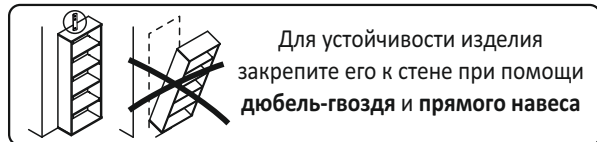
Рекомендуется пользоваться услугой по сборке квалифицированных специалистов, имеющих пригодные для этих целей оборудование, инструмент, а также необходимые знания и навыки.

Не рекомендуется производить самостоятельную сборку мебели, приобретенной в разобранном виде, или ее «ремонт» и «усовершенствование».

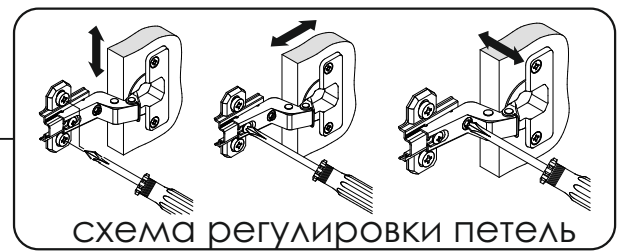
В случае самостоятельной или неквалифицированно исполненной сборки возможно не только возникновение недостатков в изделии (их элементах), но и возникновение серьезной опасности для жизни, здоровья людей и/или сохранности прочего имущества.

Изображение	Наименование	Кол-во
	Евровинт	16шт
	Ручка бронза (Империя) 96мм	2шт
	Полкодержатель	4шт
	Петля накладная с доводчиком	5шт
	Опора 20мм	4шт
	Штанга выдвижная 288мм	1шт
	Винт 4x25	4шт
	Шуруп 3.5x16	44шт
	Навес прямой	2шт
	Стяжка межсекционная	2шт
	Заглушка для евровинта	8шт
	Ключ для евровинта	1шт
	Гвоздь	42шт

№ дет.	Наименование	Кол-во	Размер	№ упк.
1	Бок левый	1	2160x330	1
2	Бок правый	1	2160x330	1
3	Крышка	1	540x348	2
4	Низ	1	540x348	2
5	Вязка	2	508x330	2
6	Полка	1	505x320	2
7	ЛДВП	1	1454x535	3
8	ЛДВП	1	734x536	3
9	Фасад глухой	1	1436x536	3
10	Фасад глухой	1	716x536	3



Самостоятельно закрепите выдвижную штангу к вязке №5 при помощи шурупов 3.5x16



Для установки ручек на створки используйте ВИНТ 4x25 (НЕОБХОДИМО ДОСВЕРЛИТЬ СВЕРЛОМ Ø5мм ГЛУХИЕ ОТВЕРСТИЯ В ПРОФИЛЕ)

створки имеют возможность крепления как на правую, так и на левую сторону.