

ГАРАНТИЙНЫЕ ОБЯЗАТЕЛЬСТВА

Предприятие-изготовитель гарантирует соответствие изделия требованиям **ГОСТ 16371-52014** при соблюдении условий транспортирования и хранения. Гарантийный срок эксплуатации-24 месяца. Срок исчисляется со дня продажи.

Гарантия не распространяется на мебель, имеющую механические повреждения (вырывы, царапины и др.), утолщение щитов от влаги (разбухание), возникшие от неправильного ухода, а также не имеющую штампа ОТК. В случае обнаружения производственных дефектов предприятие обязуется устранить их путем замены отдельных деталей.

Срок службы изделия - 5 лет.

ВНИМАНИЕ

Фирма - изготовитель оставляет за собой право вносить незначительные изменения в конструкцию изделия, не влияющие на качество продукции или улучшающие его.

УВАЖАЕМЫЙ ПОКУПАТЕЛЬ

Для удобства транспортирования и предотвращения повреждения изделия, вся мебель поставляется в разобранном виде. Настоятельно рекомендуем доверять сборку профессионалам. Не утилизируйте упаковки пока изделие полностью не собрано! Фирма - изготовитель не несет ответственности за неисправности, являющиеся результатом нарушения правил транспортирования и хранения, а также в случае несоблюдения рекомендаций по сборке, уходу и эксплуатации.

ПРАВИЛА УХОДА И ЭКСПЛУАТАЦИИ

Для сохранения мебели в хорошем состоянии в течение длительного срока необходимо соблюдать следующие правила:

1. Беречь поверхность мебели от механических повреждений.
2. Во избежании набухания щитов не допускать скопления воды на поверхности.
3. Поверхности мебели и лицевую фурнитуру можно чистить влажной тканью с применением хозяйственного мыла с последующей протиркой насухо.
4. Следить, чтобы температура посуды или приборов, находящихся в контакте с поверхностью мебели, не превышала 120°C.
5. Если расстояние между боковыми поверхностями мебели и газовой или электрической плитами меньше 25мм, то обязательно применение прокладки из асбестового листа.
6. **ЗАПРЕЩАЕТСЯ:** применять эфир, бензин, ацетон и другие растворители. Использовать для чистки наждачную бумагу, соду и другие средства, содержащие абразивные материалы.



Дата выпуска – 2023 год.
Срок службы – 5 лет
Гарантийный срок
эксплуатации – 24 месяца.
Произведено в России



Юр. адрес: 440015, г. Пенза,
ул. Литвинова, д.56, корп. 2
Фактич. адрес: 440015, г. Пенза,
ул. Литвинова, д.56, корп. 2

Изготовитель
ООО "МКТ"
ИНН 5835130030

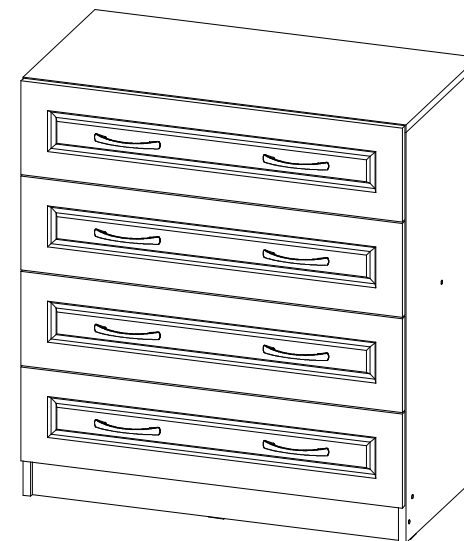
Спальня «Апполия»
Комод с 4 ящиками (корпус)

Декларация о соответствии:
EAЭС N RU Д-РУ.МН33.В.00309/19
от 13.12.2019 г.



ТЭКС
МЕБЕЛЬНАЯ КОМПАНИЯ

Спальня «Апполия» Комод с 4 ящиками (корпус)



(ВхШхГ)
873x802x435

Инструкция по сборке изделия,
правила эксплуатации, гарантийный талон

Перед началом сборки необходимо проверить наличие всех деталей и фурнитуры!

Спецификация на панели и профили				
№	Наименование	Длина	Ширина	Кол-во
1	Боковина левая	857	426	1
2	Боковина правая	857	426	1
3	Крышка	802	429	1
4	Планка	768	106	3
5	Цоколь	768	76	1
6	Боковина ящика левая	384	120	4
7	Боковина ящика правая	384	120	4
8	Задняя панель ящика	744	120	4
9	Планка	766	30	1
10	Задняя стенка ЛДВП	778	396	2
11	Дно ящика ЛДВП	742	403	4

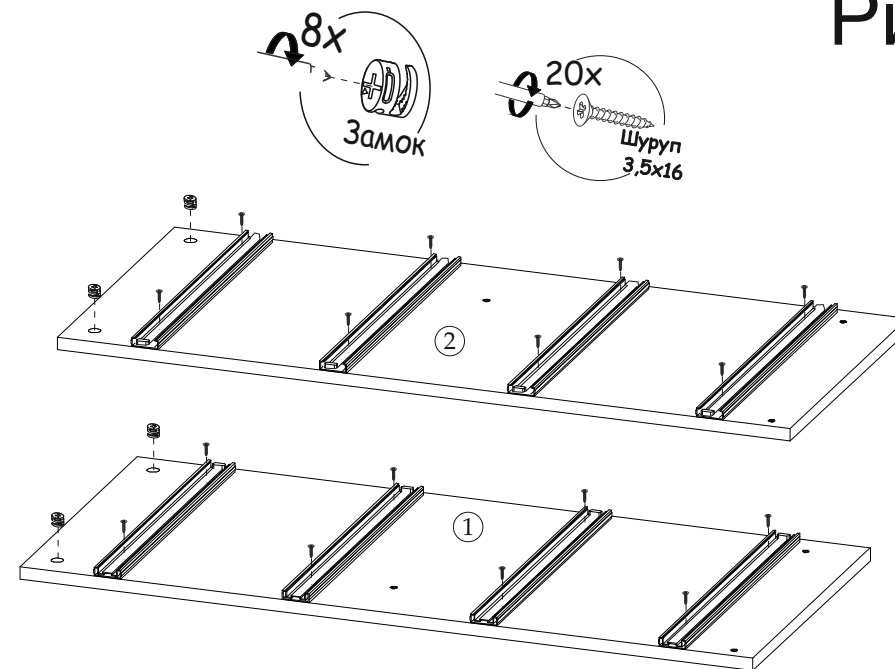


Рис.1

Фурнитура					
Внешний вид	Наименование	Кол-во	Внешний вид	Наименование	Кол-во
	Евровинт	17шт		Гвозди	90шт
	Подлятник	5шт		Ручка скоба RS031 96мм	8шт
	Направляющие шариковые 400 мм	4компл		Стяжка эксцентриковая	20компл
	Ключ для евровинта	1шт		Шуруп 3,5x30	6шт
	Заглушка для евровинта белая	8шт		Стяжка межсекционная	2 шт
	Шуруп 3,5x16	32шт			

Необходимый инструмент для сборки:

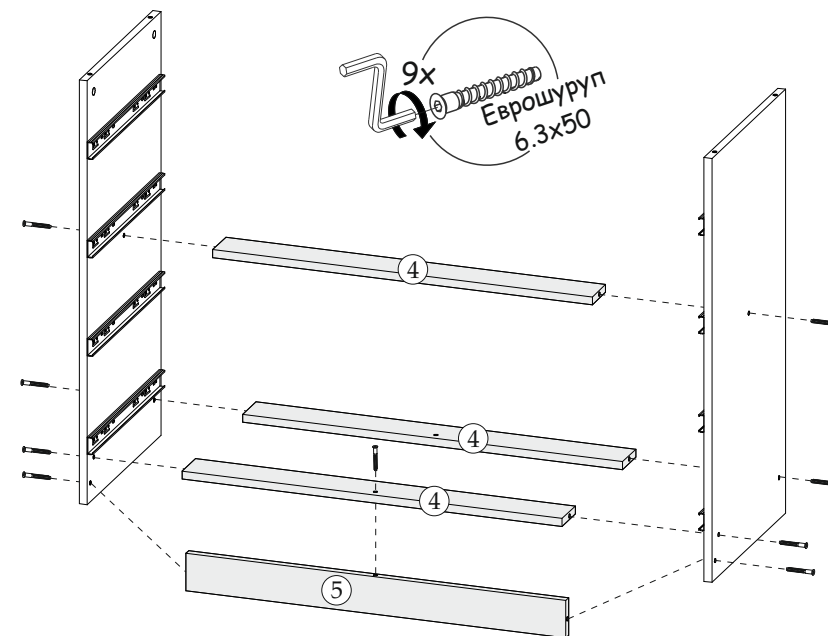
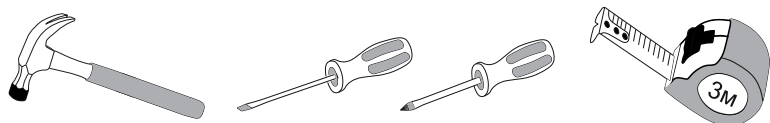


Рис.2

Рис.3

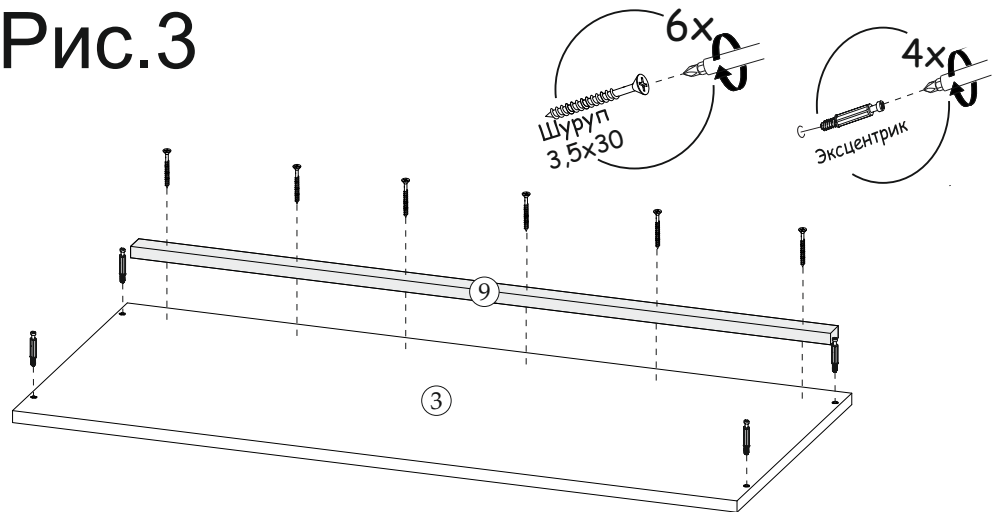


Рис.5

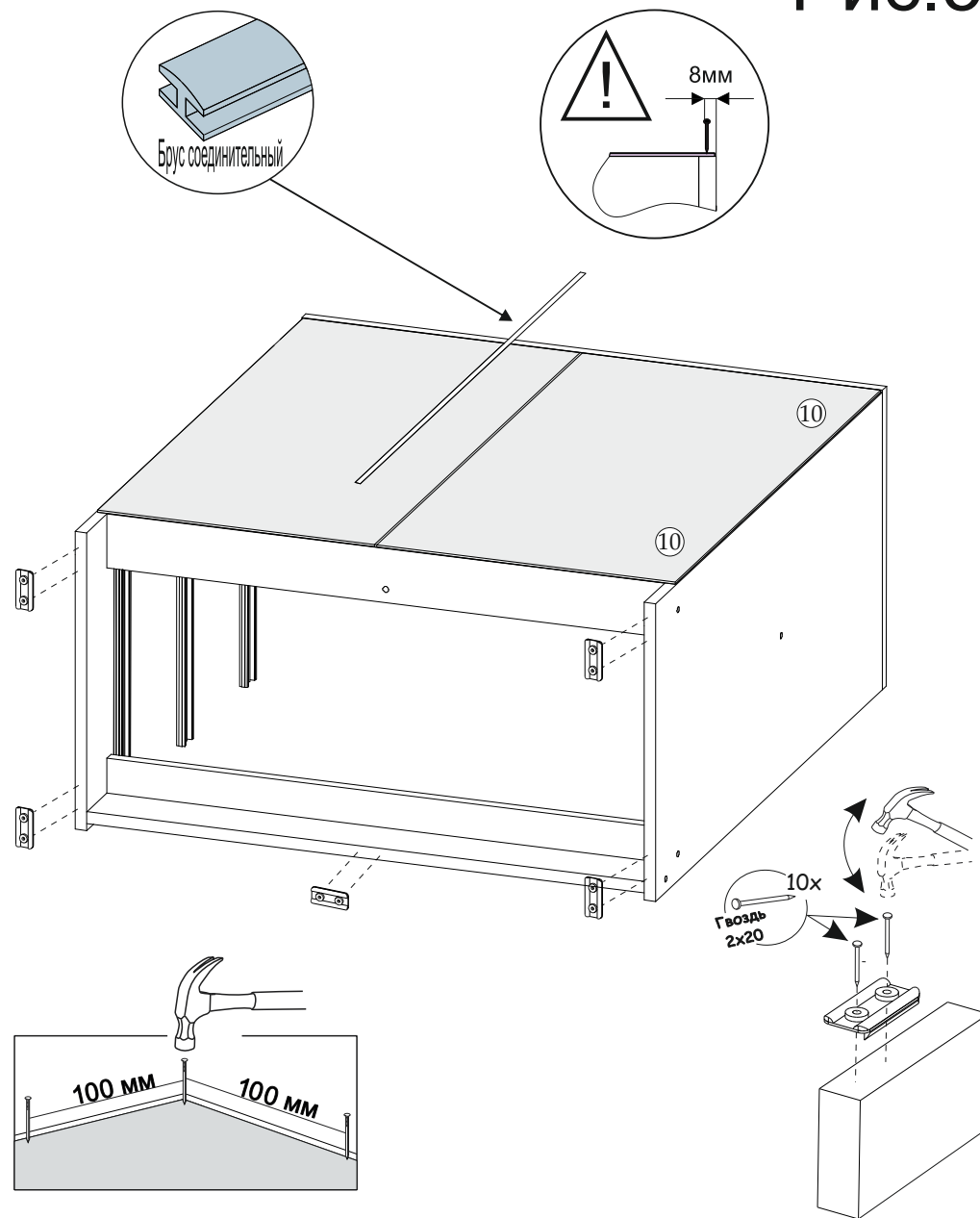
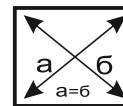


Рис.4



ВАЖНО!!!



Замерьте диагонали собранного каркаса. Они должны быть равными (+1,2мм). Только после этого можете закрепить заднюю стенку ЛДВП при помощи гвоздей!

Рис.6

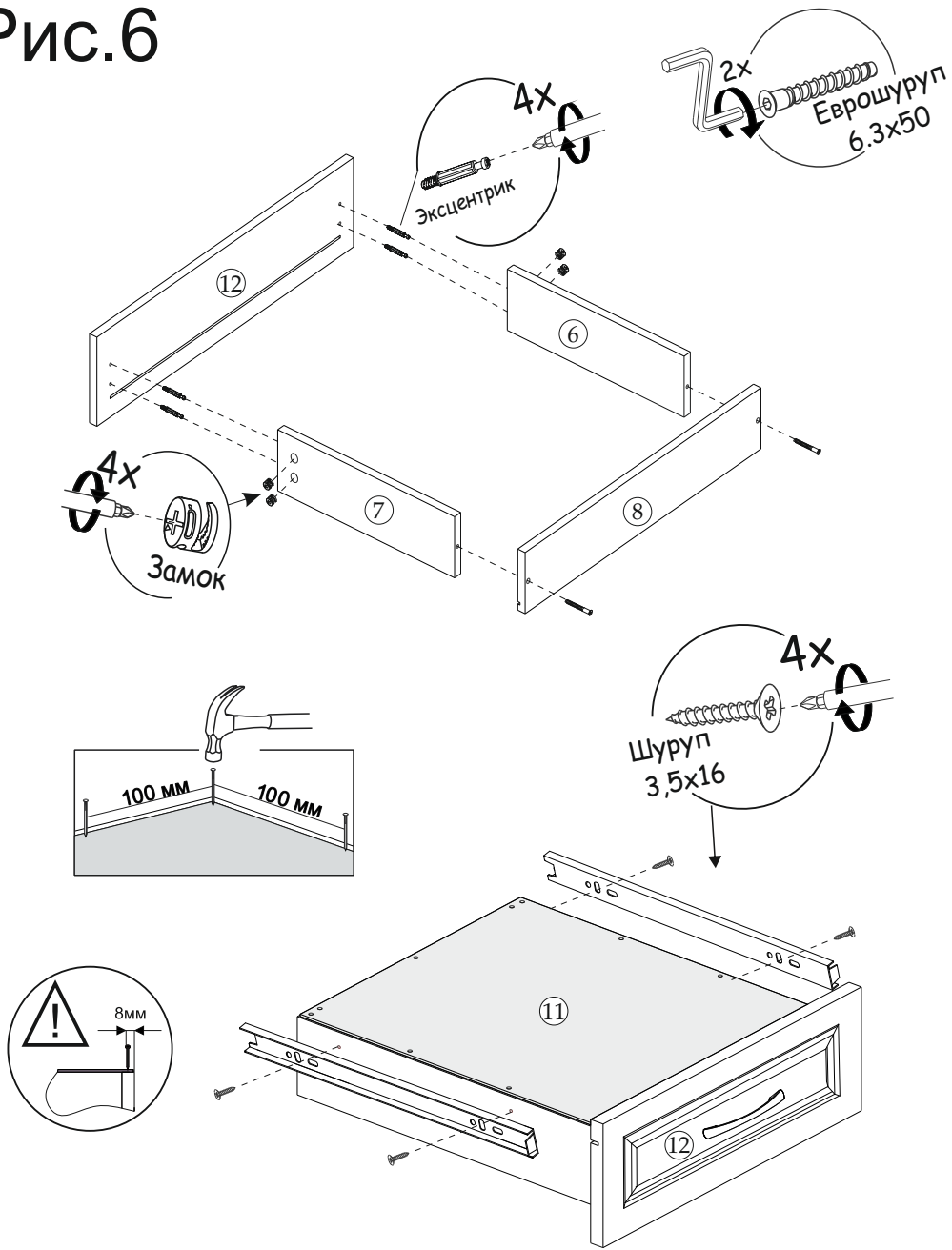
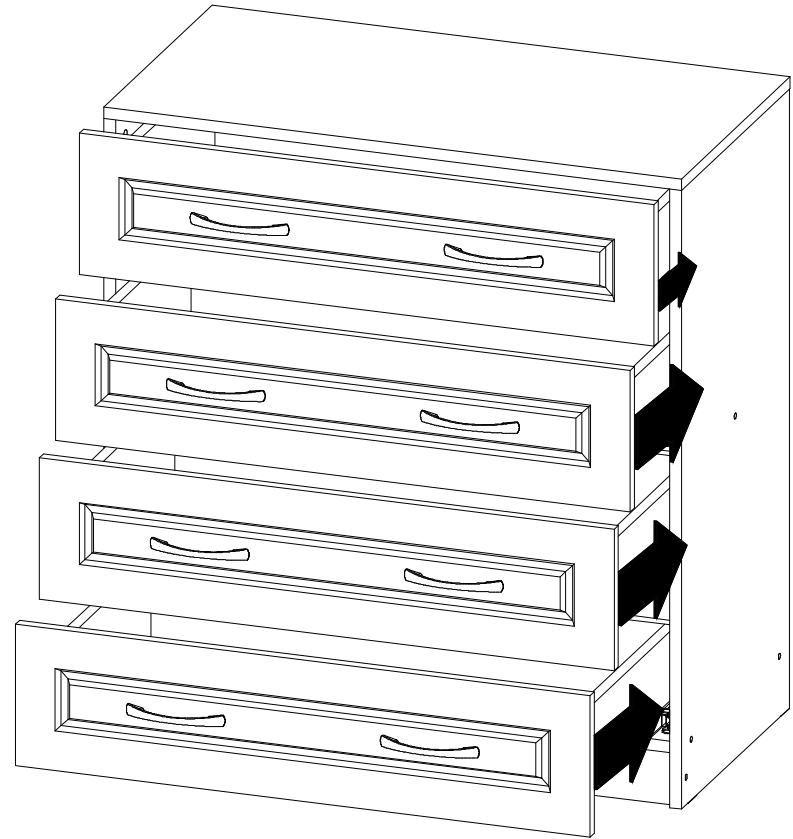
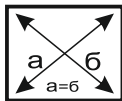


Рис.7



ВАЖНО!!!



Замерьте диагонали собранного каркаса.
Они должны быть равными (+1,2мм).
Только после этого можете закрепить
заднюю стенку ЛДВП при помощи гвоздей!