

ГАРАНТИЙНЫЕ ОБЯЗАТЕЛЬСТВА

Предприятие-изготовитель гарантирует соответствие изделия требованиям **ГОСТ 16371-52014** при соблюдении условий транспортирования и хранения. Гарантийный срок эксплуатации-24 месяца. Срок исчисляется со дня продажи.

Гарантия не распространяется на мебель, имеющую механические повреждения (вырывы, царапины и др.), утолщение щитов от влаги (разбухание), возникшие от неправильного ухода, не имеющую штампа ОТК, а так же на фурнитуру. В случае обнаружения производственных дефектов предприятие обязуется устранить их путем замены отдельных деталей.

Срок службы изделия - 5 лет.

ВНИМАНИЕ

Фирма - изготовитель оставляет за собой право вносить незначительные изменения в конструкцию изделия, не влияющие на качество продукции или улучшающие его.

УВАЖАЕМЫЙ ПОКУПАТЕЛЬ

Для удобства транспортирования и предотвращения повреждения изделия, вся мебель поставляется в разобранном виде. Настоятельно рекомендуем доверять сборку профессионалам. Не утилизируйте упаковки пока изделие полностью не собрано! Фирма - изготовитель не несет ответственности за неисправности, являющиеся результатом нарушения правил транспортирования и хранения, а также в случае несоблюдения рекомендаций по сборке, уходу и эксплуатации.

ПРАВИЛА УХОДА И ЭКСПЛУАТАЦИИ

Для сохранения мебели в хорошем состоянии в течение длительного срока необходимо соблюдать следующие правила:

1. Беречь поверхность мебели от механических повреждений.
2. Во избежании набухания щитов не допускать скопления воды на поверхности.
3. Поверхности мебели и лицевую фурнитуру можно чистить влажной тканью с применением хозяйственного мыла с последующей протиркой насухо.
4. Следить, чтобы температура посуды или приборов, находящихся в контакте с поверхностью мебели, не превышала 120°C.
5. Если расстояние между боковыми поверхностями мебели и газовой или электрической плитами меньше 25мм, то обязательно применение прокладки из асбестового листа.
6. **ЗАПРЕЩАЕТСЯ:** применять эфир, бензин, ацетон и другие растворители. Использовать для чистки наждачную бумагу, соду и другие средства, содержащие абразивные материалы.

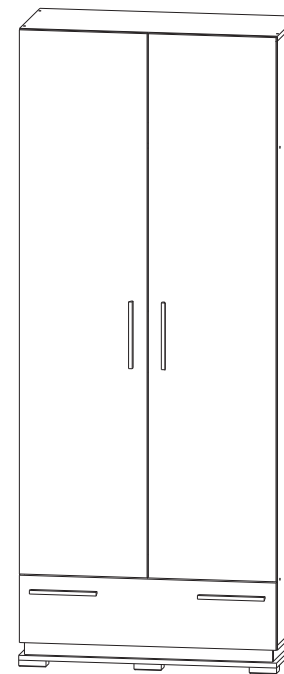


 МЕБЕЛЬНАЯ КОМПАНИЯ	Дата выпуска – 2022 год. Срок службы – 5 лет Гарантийный срок эксплуатации – 24 месяца. Произведено в России		Юр. адрес: 440015, г. Пенза, ул. Литвинова, д.56, корп. 2 Фактич. адрес: 440015, г. Пенза, ул. Литвинова, д.56, корп. 2
	Изготовитель ООО "МКТ" ИНН 5835130030		Прихожая Модена Шкаф двухстворчатый МШ-30

Domani

МЕБЕЛЬНАЯ КОМПАНИЯ

Прихожая Модена Шкаф двухстворчатый МШ-30



(ВхШхГ)
2100x850x400

Инструкция по сборке изделия,
правила эксплуатации, гарантийный талон

Перед началом сборки необходимо проверить наличие всех деталей и фурнитуры!

Спецификация на панели и профили				
Поз.	Наименование	Длина	Ширина	Кол-во
1	Бок левый	1992	380	1
2	Бок правый	1992	380	1
3	Перегородка	1408	380	1
4	Крышка	850	380	1
5	Дно	850	380	1
6	Дно	850	397	1
7	Вязка	818	380	2
8	Вязка	302	380	1
9	Планка	500	200	1
10	Полка	300	370	2
11	Бок ящика левый	334	140	1
12	Бок ящика правый	334	140	1
13	Задняя панель ящика	794	140	1
14	Фасад ящика	846	222	1
15	Фасад	1794	421	1
16	Планка	818	40	2
17	Планка	348	40	2
18	Задняя стенка ЛДВП	1796	421	2
19	Задняя стенка ЛДВП	846	224	1
20	Дно ящика ЛДВП	792	355	1
	Брус соединительный	1796		1

Фурнитура

	Штанга выдвижная 288	1 шт
	Еврошуруп 6.3x50	46 шт
	Заглушка для евроинта	12 шт
	Гвоздь	70 шт
	Шуруп 3.5x16	72 шт
	Ключ	1 шт
	Опора 20мм черная	6 шт
	Ручка СПА-4/192мм	4 шт
	Шайба 3мм	5 шт
	Петля накладная с доводчиком	8 шт
	Направляющие шариковые 350мм	1 шт
	Полкодержатель	8 шт
	Навес прямой	2 шт
	Стяжка межсекционная	2 шт
	Дюбель-гвоздь 8x60мм	2 шт
	Стяжка эксцентриковая	4 шт

Необходимый инструмент для сборки:



Монтаж, демонтаж шариковых направляющих

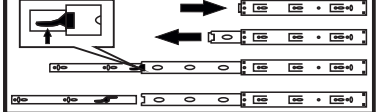


Рис.1

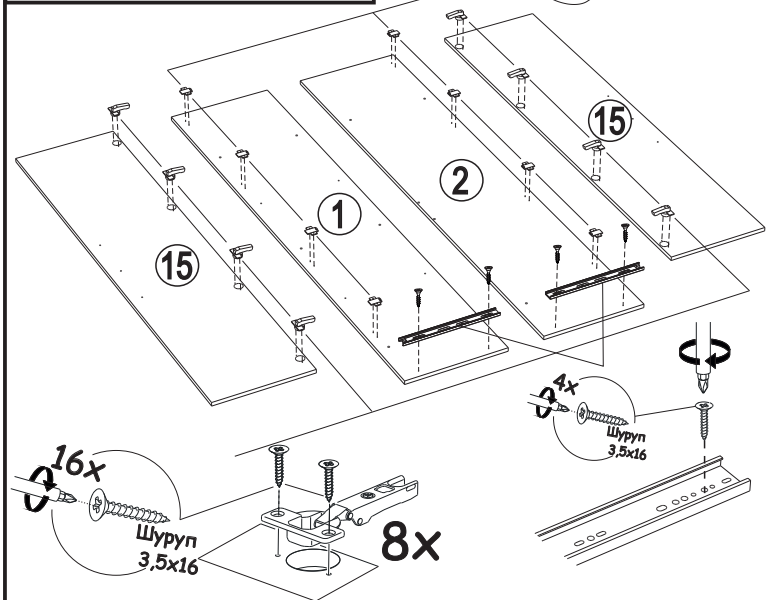


Рис.2

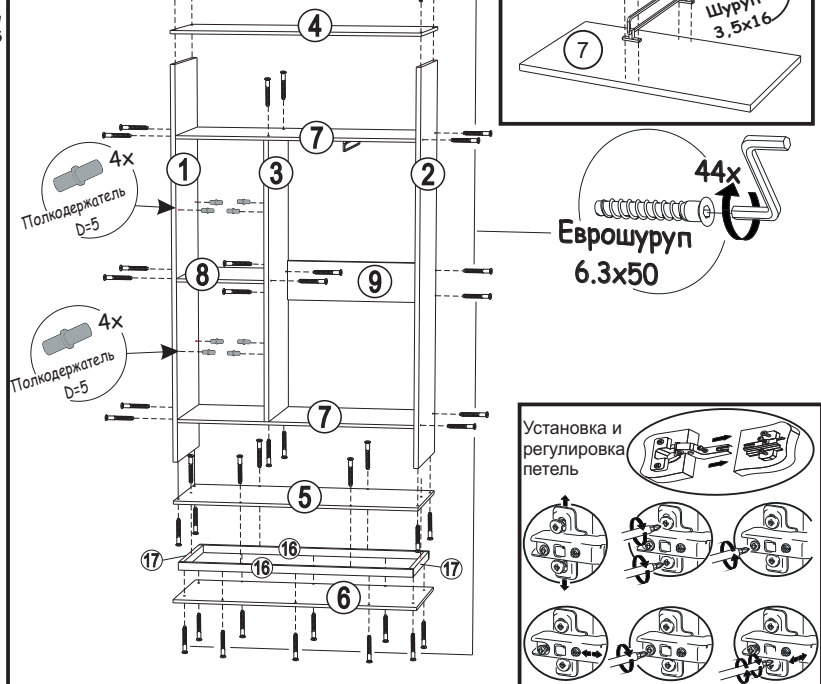


Рис.3

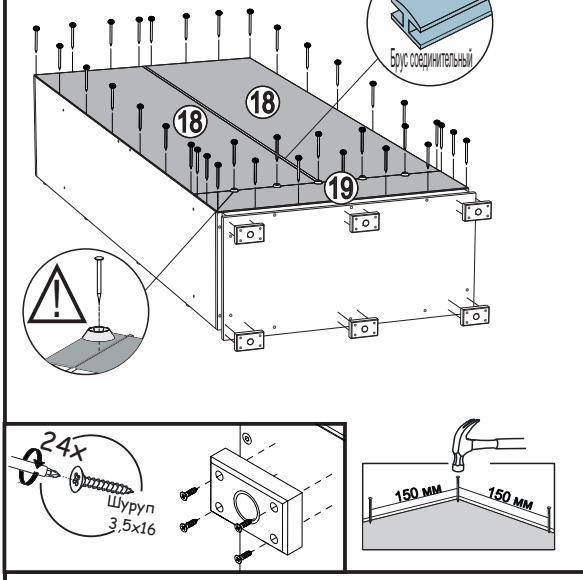


Рис.4

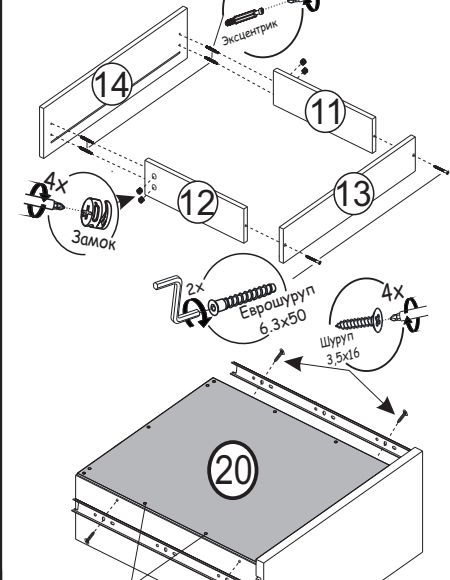
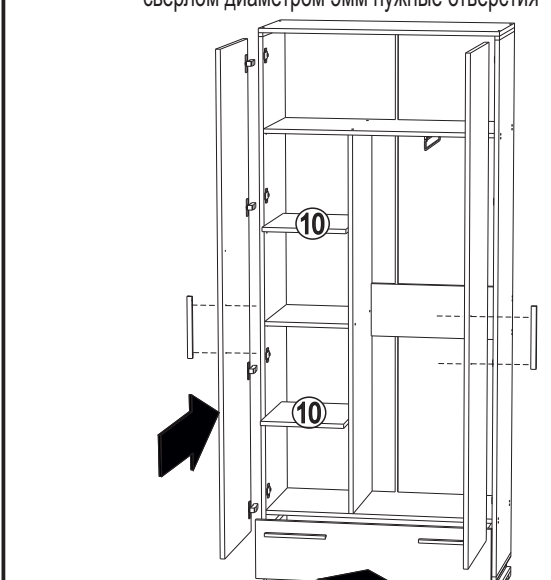


Рис.5



ВАЖНО!!!

Измерьте диагонали собранного каркаса. Они должны быть равными (+1,2мм). Только после этого можете закрепить заднюю стенку ЛДВП при помощи гвоздей!

Для дополнительной устойчивости изделия закрепите его к стене при помощи прямого навеса и дюбель-гвоздя