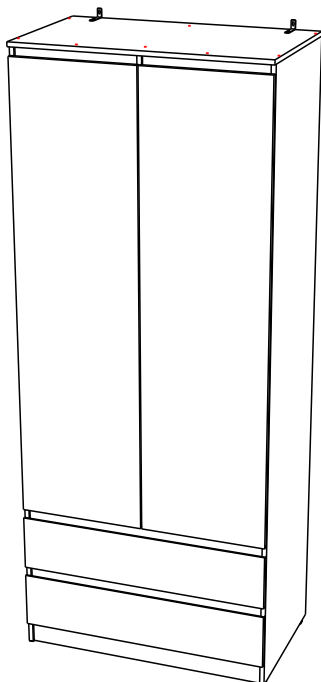




# SV-МЕБЕЛЬ

мебельная фабрика



Модульная система Бриз-1

**Шкаф двухстворчатый комбинированный**

901x2200x536 (ШxВxГ)



**Уважаемые покупатели! Идеального качества сборки можно добиться только путем привлечения ПРОФЕССИОНАЛЬНОГО (толкового) сборщика мебели.**

Все замечания и пожелания присылайте по адресу [sv-mebel@inbox.ru](mailto:sv-mebel@inbox.ru), они будут рассмотрены **НЕЗАМЕДЛИТЕЛЬНО.**



**РУССКИЙ**

Важная информация  
Внимательно прочитайте.  
Необходимо тщательно следовать всем рекомендациям.

**Сохраните эту информацию для справок в дальнейшем.**

**ВНИМАНИЕ!**

Опрокидывание мебели может стать причиной получения серьезных травм или даже привести к смерти. Чтобы предотвратить опрокидывание, необходимо обеспечить стационарное крепление мебели к стене с помощью прилагающихся крепежных аксессуаров.

Материалы стен различаются, поэтому крепежные средства не прилагаются. Используйте крепежные средства, подходящие для материала стен в вашем доме. Для выбора подходящих крепежных средств обратитесь в специализированный магазин.



**ENGLISH**

Important information  
Read carefully  
Follow each step of the instruction carefully

**Keep this information for further reference**

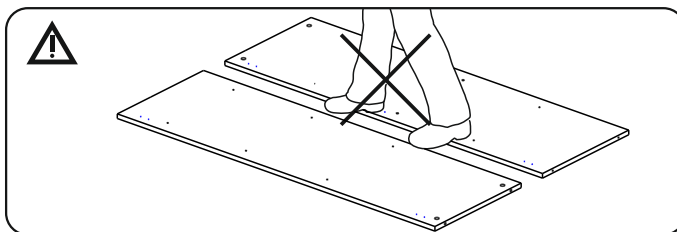
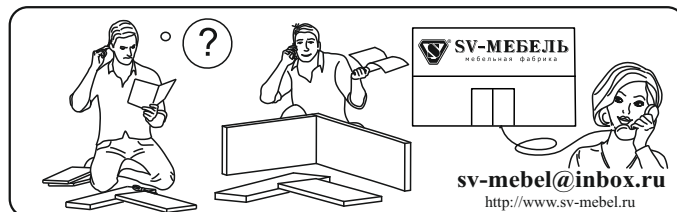
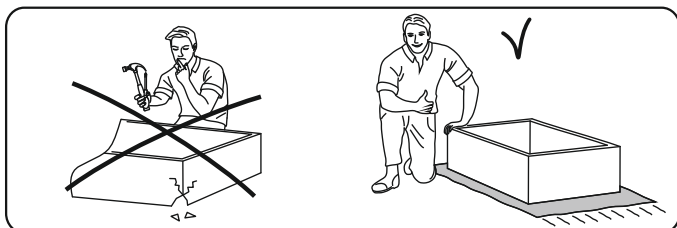
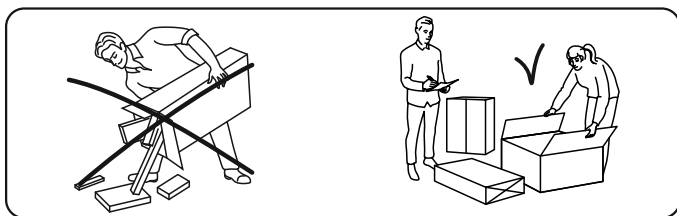
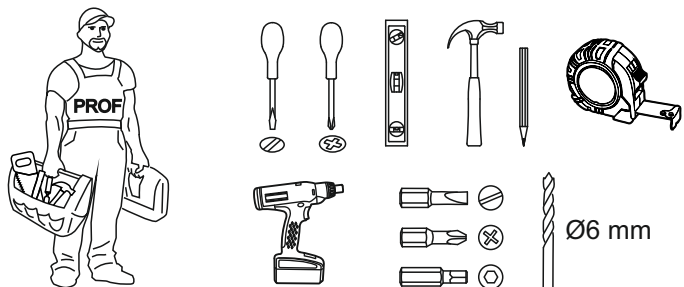
**WARNING!**




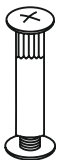


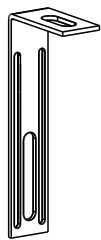

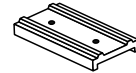





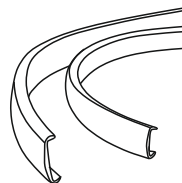

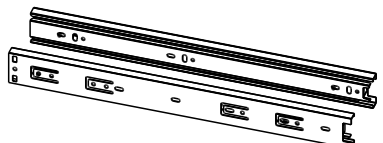
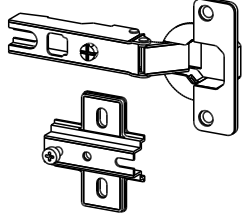

Serious or fatal crushing injuries can occur from furniture tip-over. To prevent this furniture from tipping over it must be permanently fixed to the wall with the included wall attachment devices.

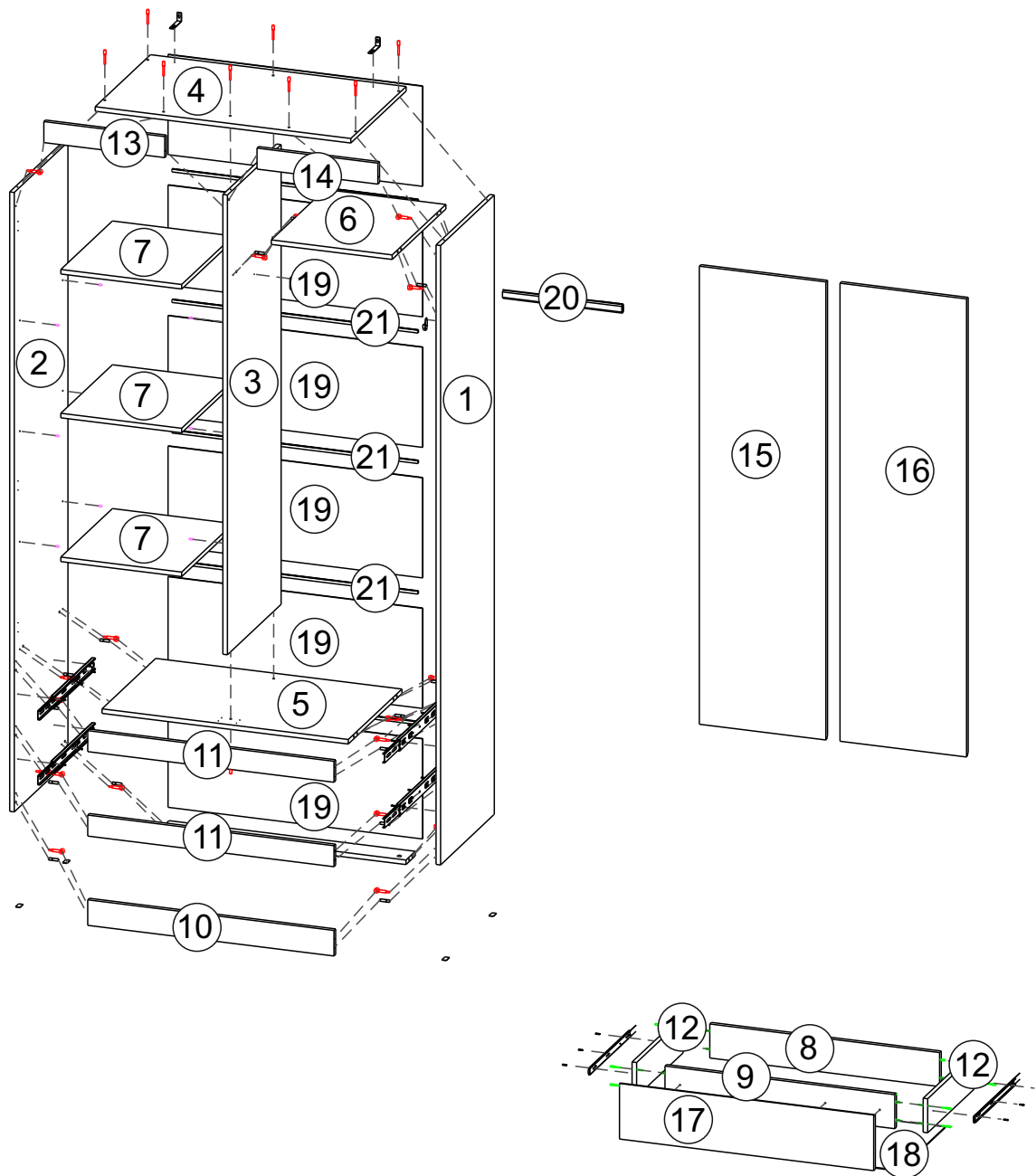
Fastening devices for the wall are not included since different wall materials require different types of fastening devices. Use fastening devices suitable for the walls in your home. For advice on suitable fastening devices, contact your local specialized dealer.

1

МСБ1 Шкаф двухстворчатый комбинированный

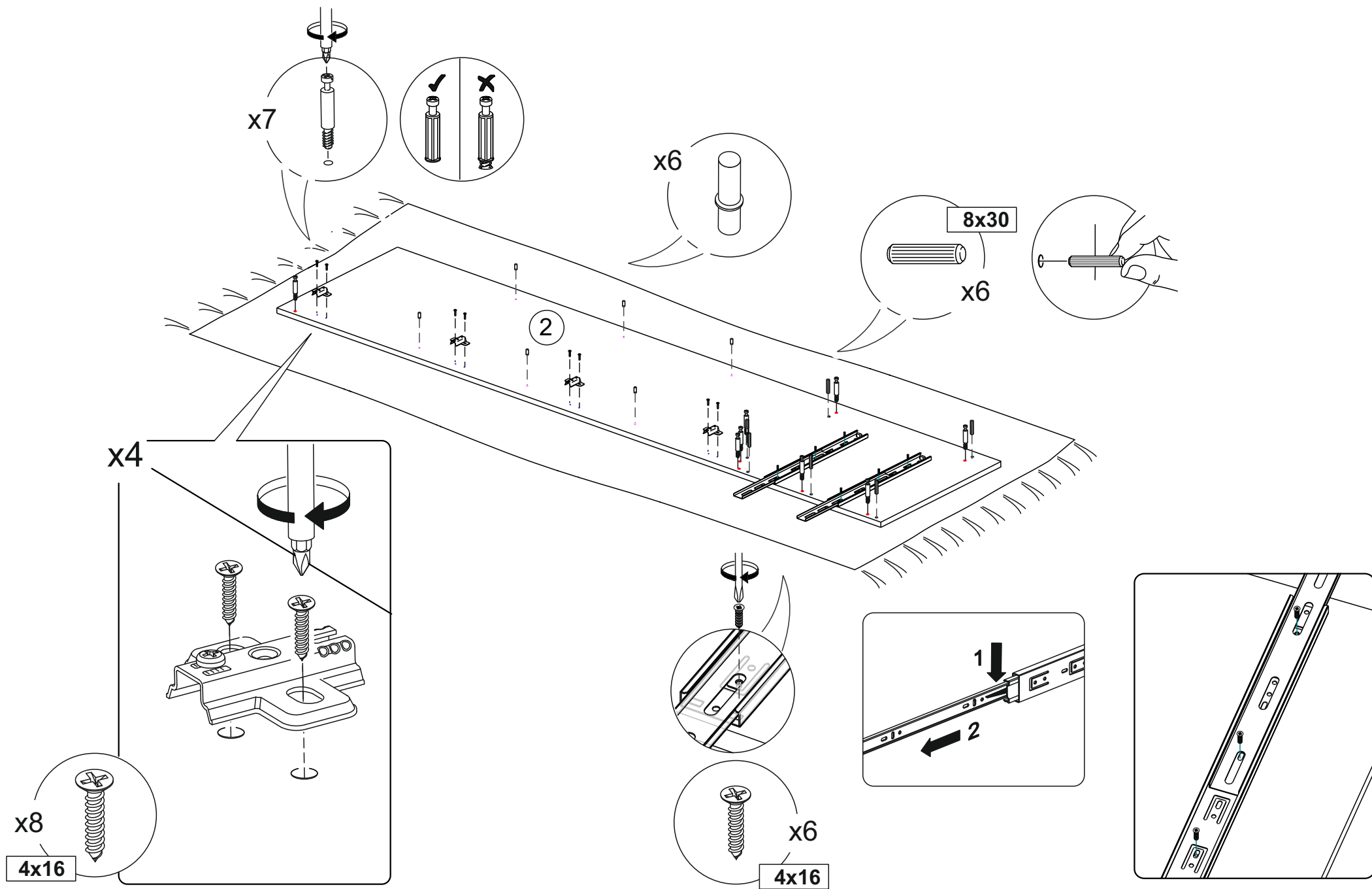


8x30	1,6x25	4,2x13	M6x30	7x50		
						
x16	x122	x4	x2	x10	x1	x2
						
x18	x4	x12	4x16 x61	4x30 x8	4x45 x16	x2
35:450						
					x2	L=80 mm x8
				8x50		
x8					x1	



№	L=mm		Icon 1	Icon 2
	mm	mm		
1	2184	520	1	1
2	2184	520	1	1
3	1621	520	1	1
4	901	536	1	3
5	868	520	1	3
6	426	520	1	3
7	426	500	3	2
8	810	120	2	3
9	810	120	2	3
10	868	90	2	3
11	868	74	2	3
12	450	120	2	3
13	426	74	1	3
14	426	74	1	3
15	1615	446	1	2
16	1615	446	1	2
17	896	196	2	3
18	839	447	2	3
19	897	353	6	3
20	421		1	3
21	867		5	3

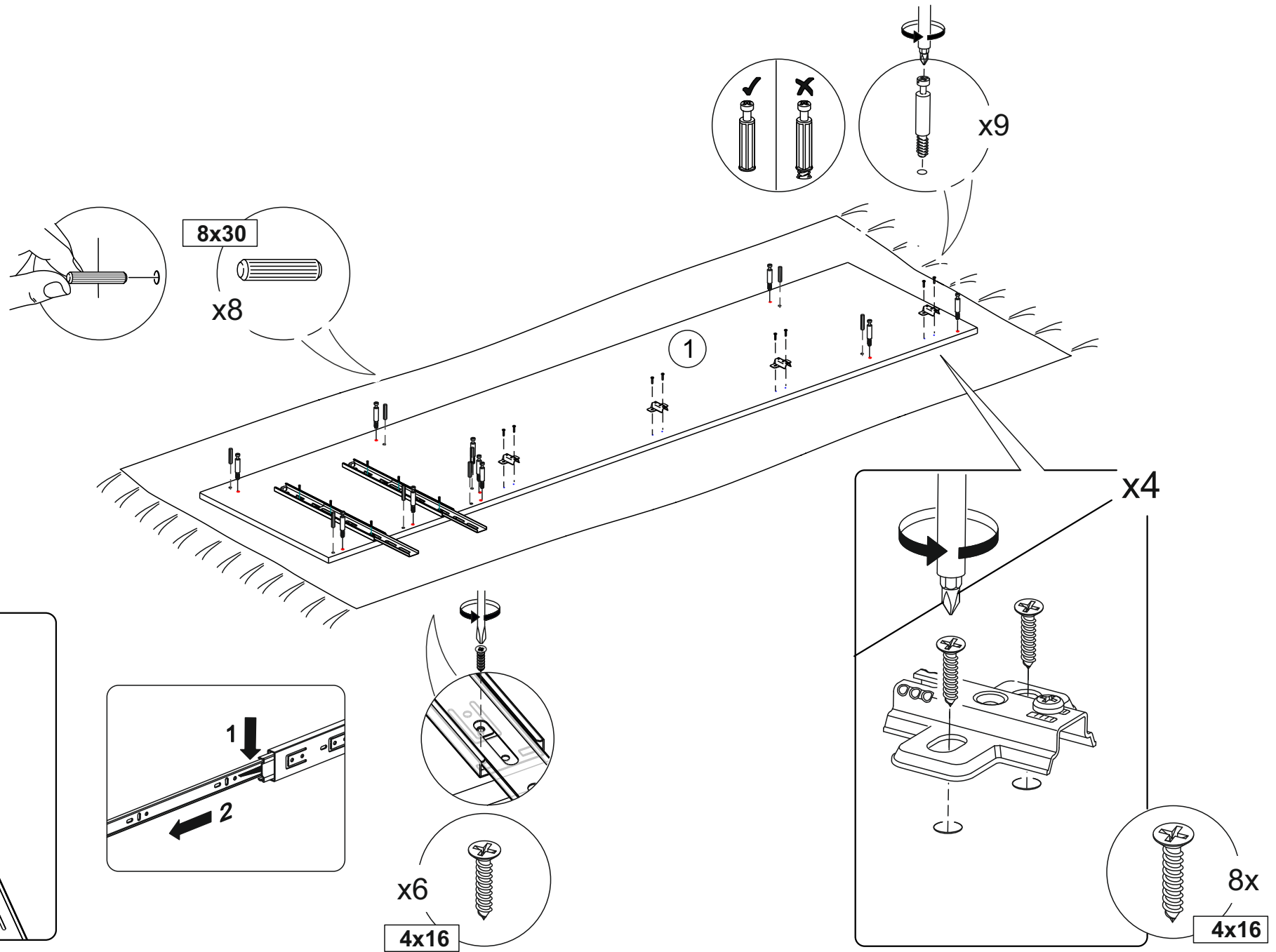
# 1



4

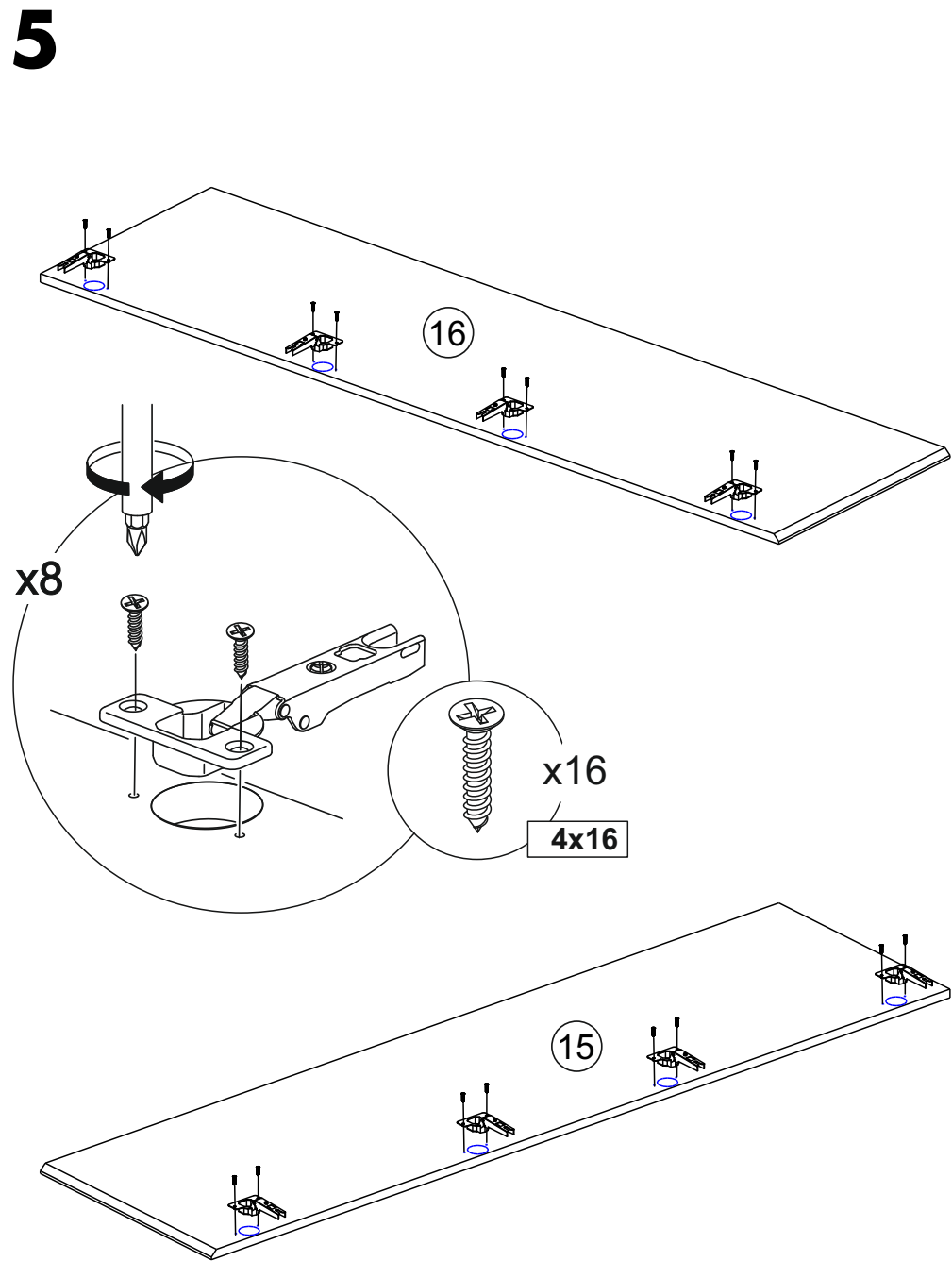
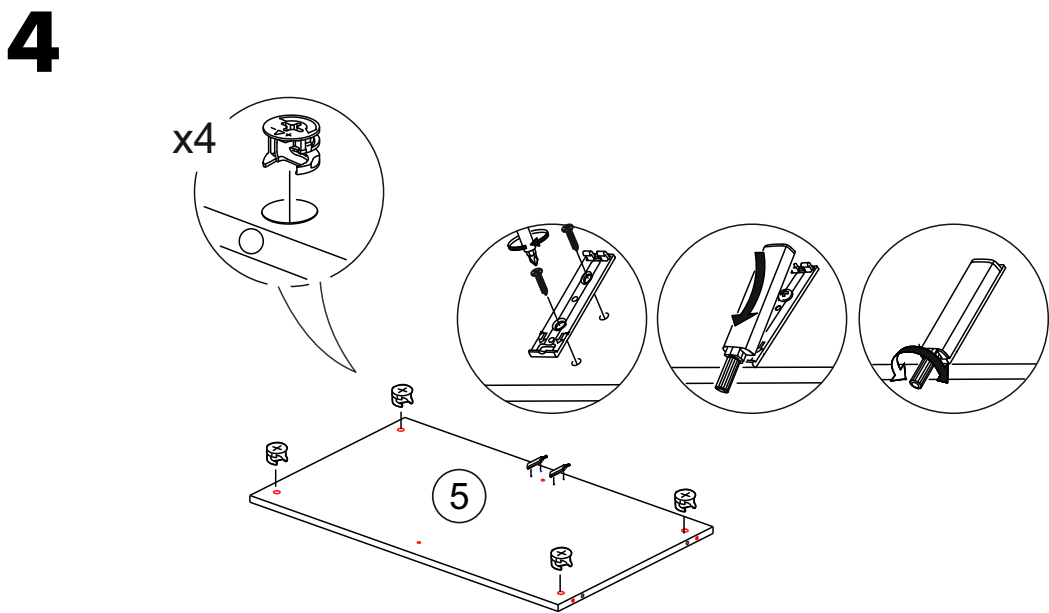
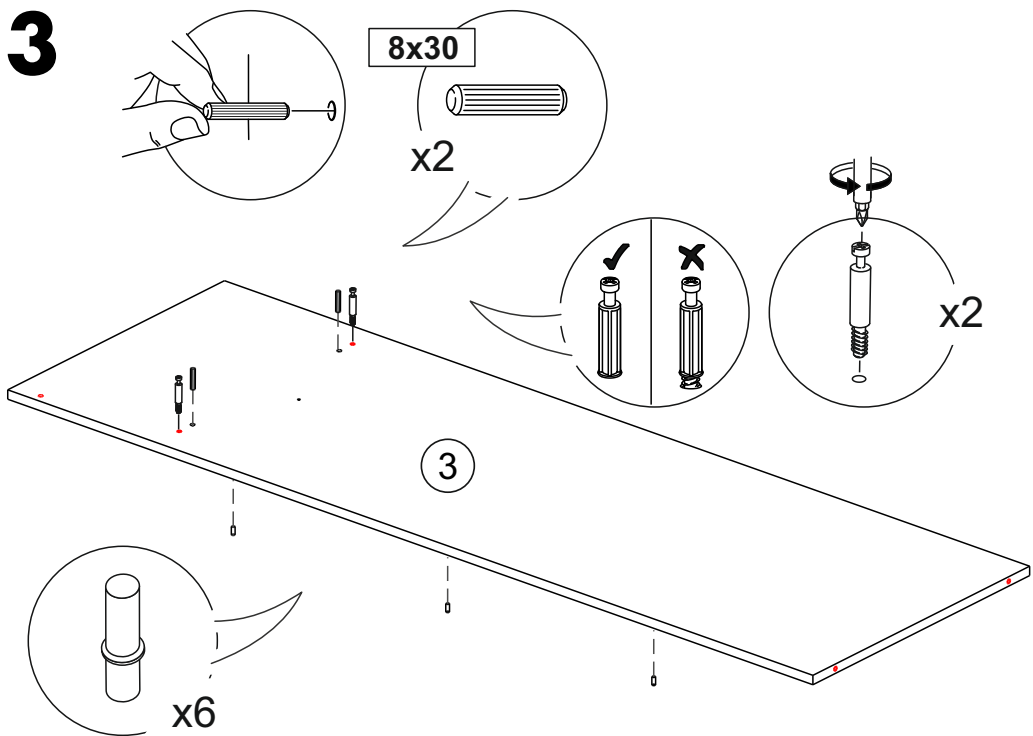
МСБ1 Шкаф двухстворчатый комбинированный

# 2

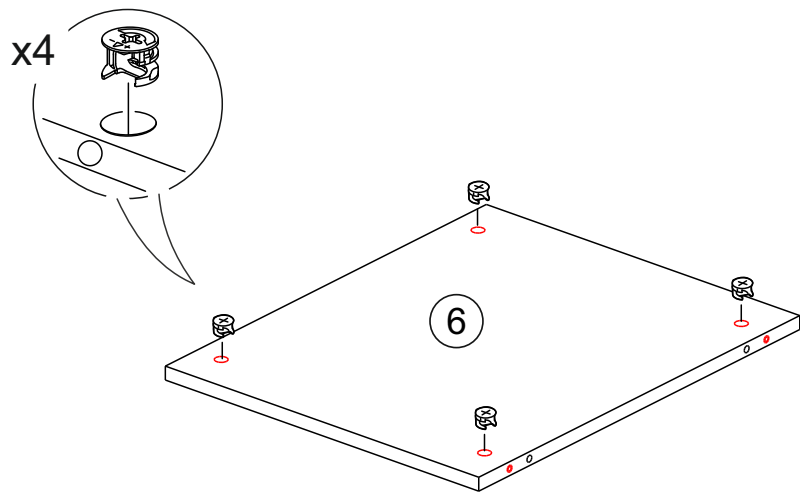


5

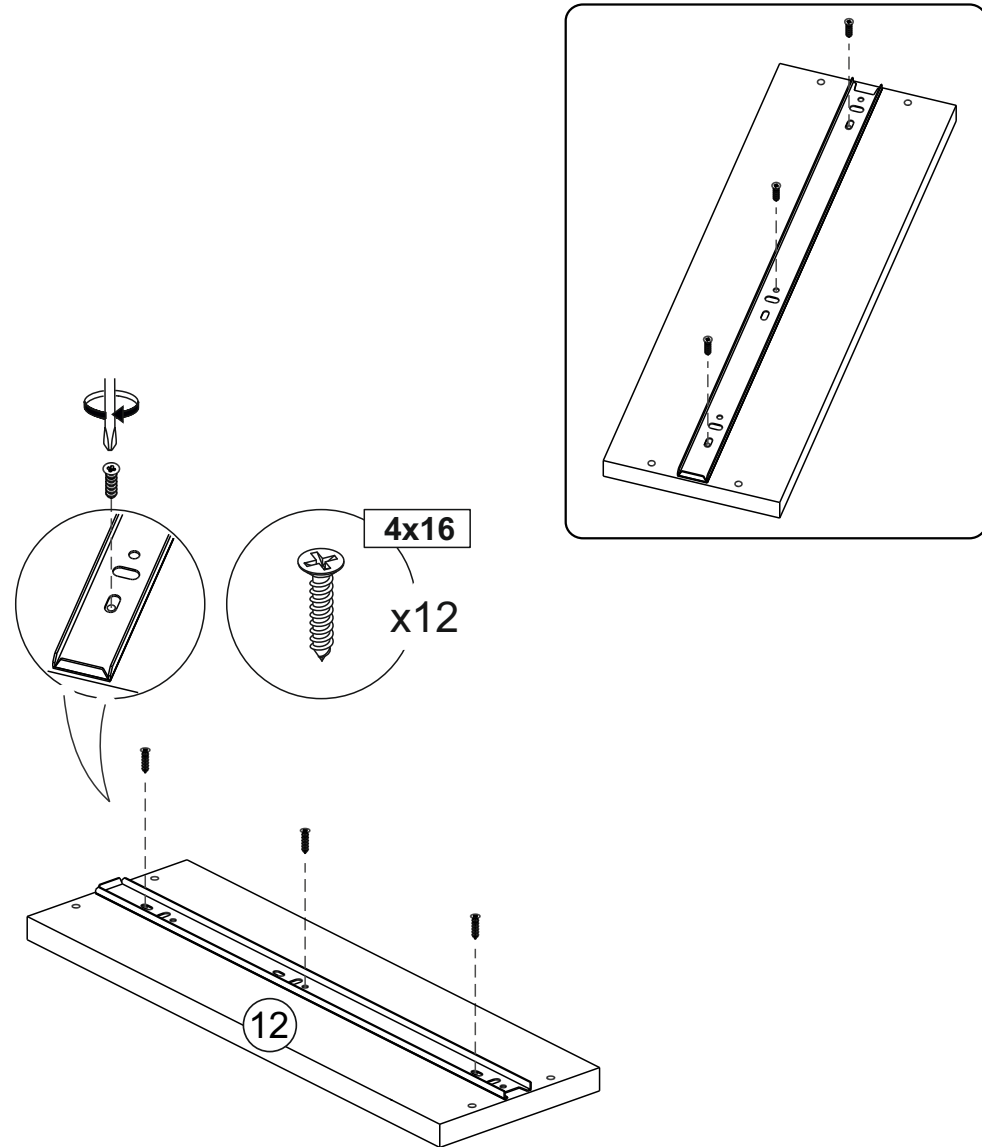
МСБ1 Шкаф двухстворчатый комбинированный



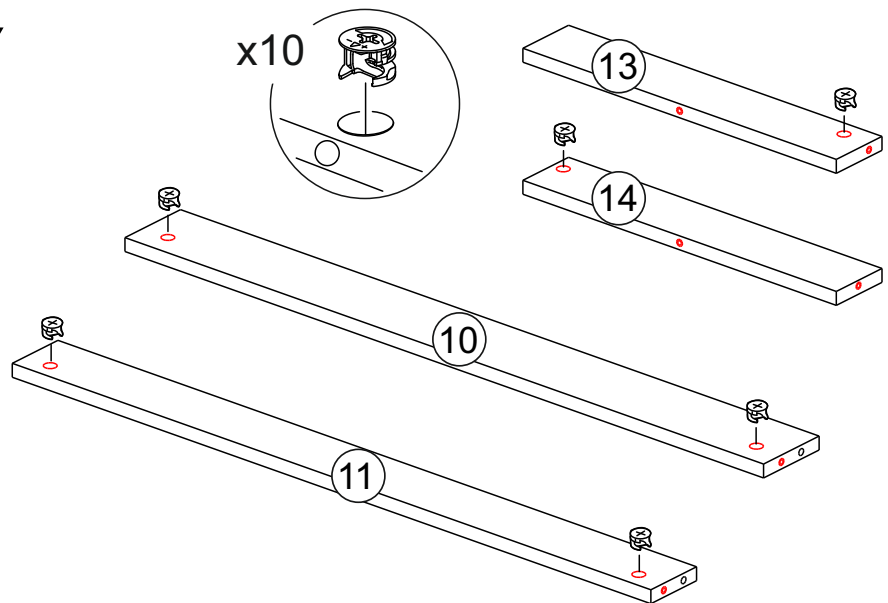
6



8

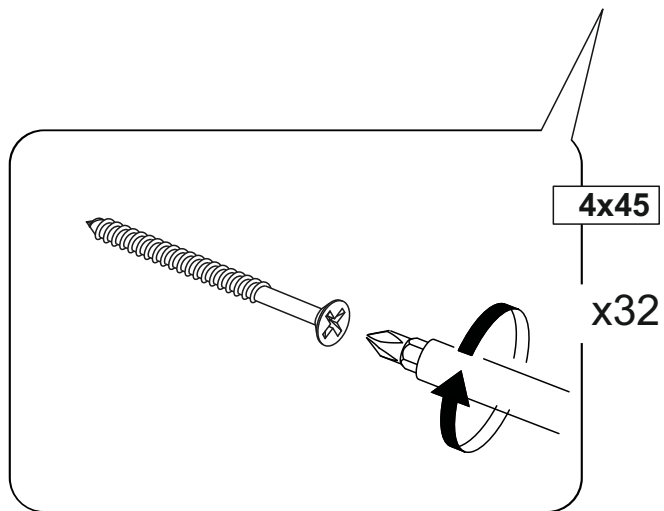
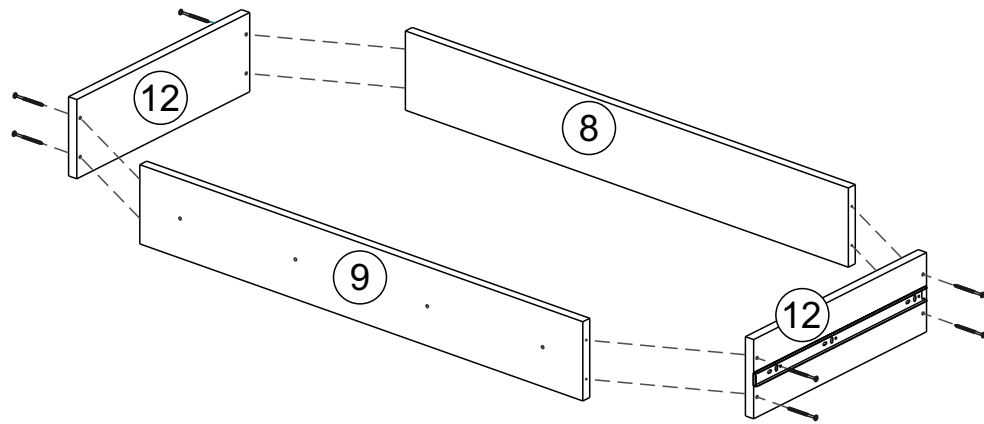


7

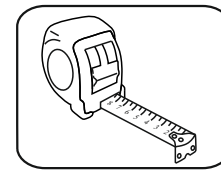
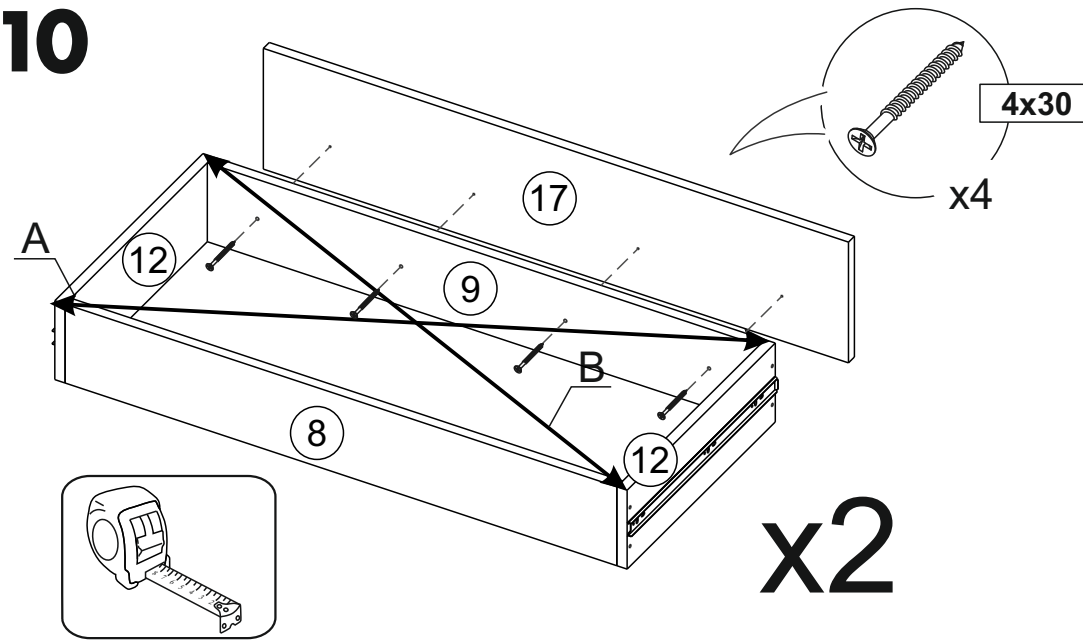


7

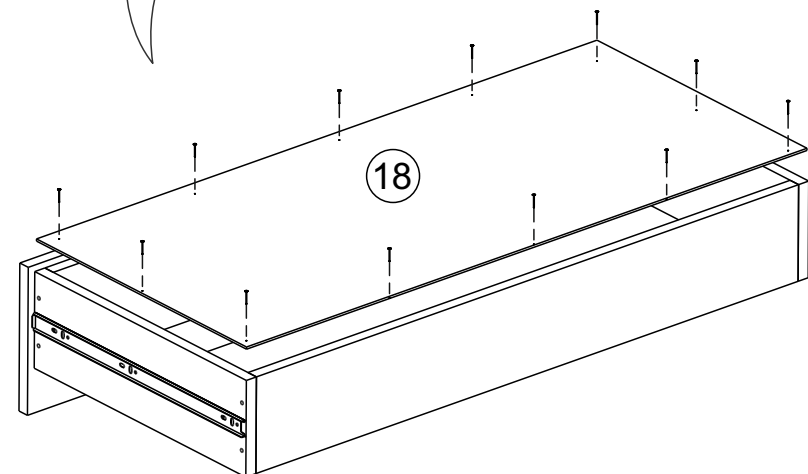
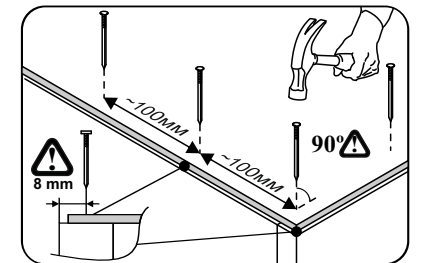
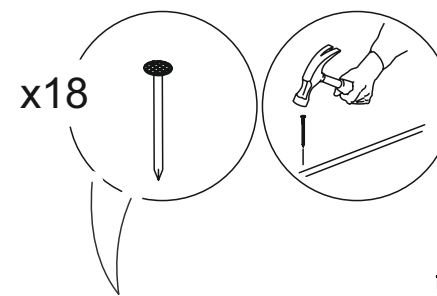
9



10



A=B

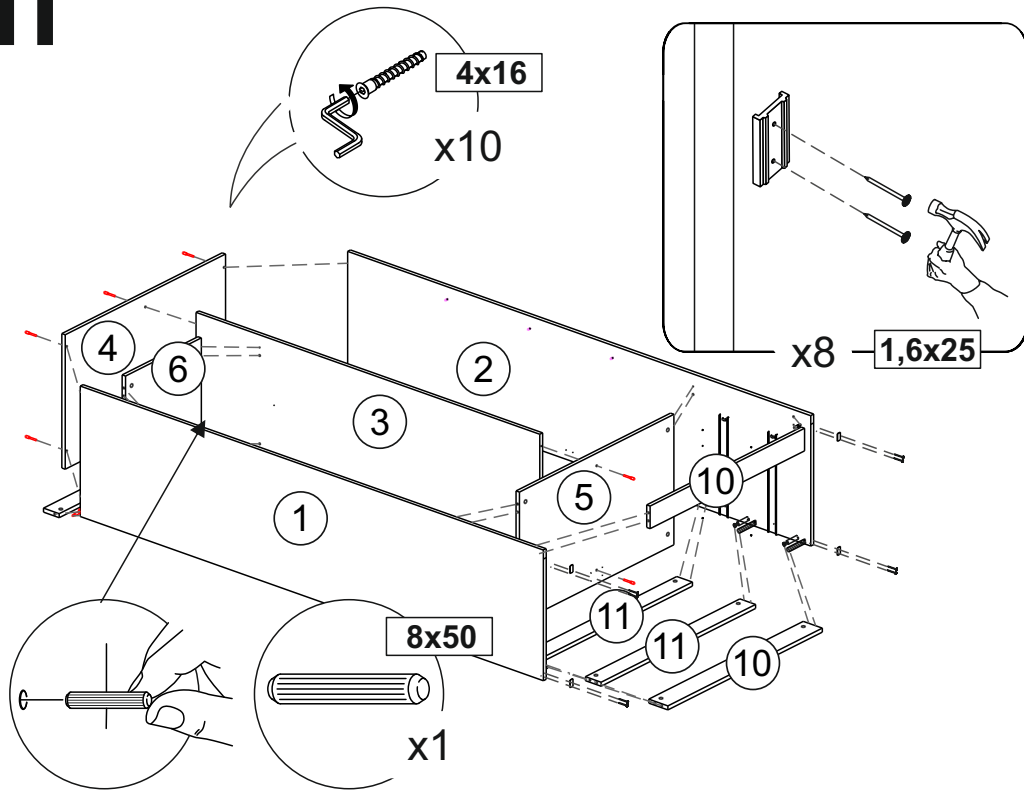


x2

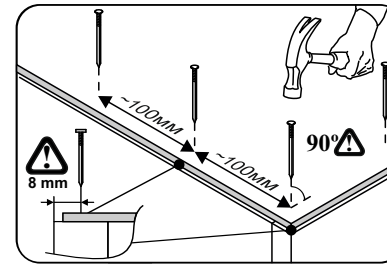
8



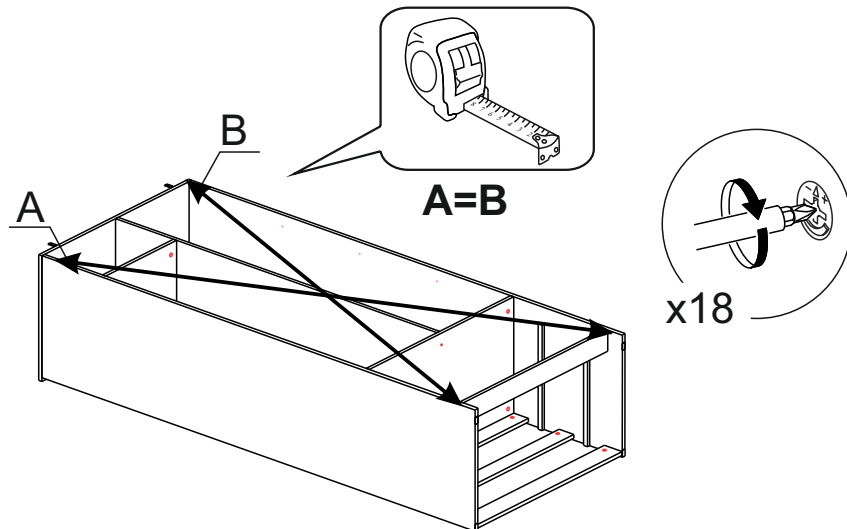
# 11



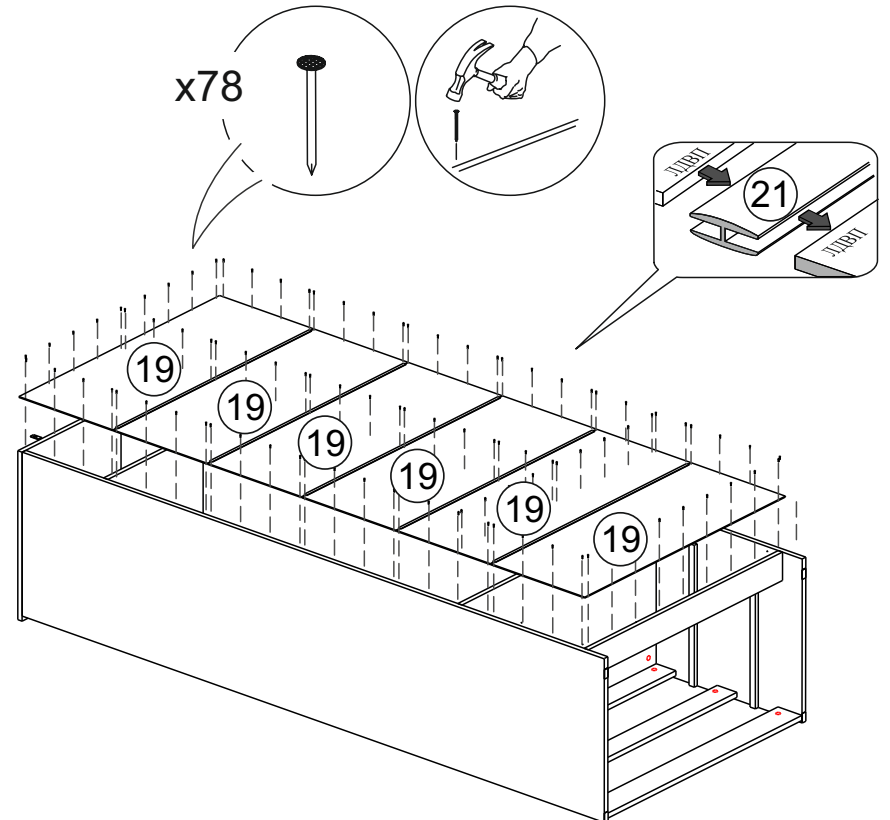
# 13



# 12

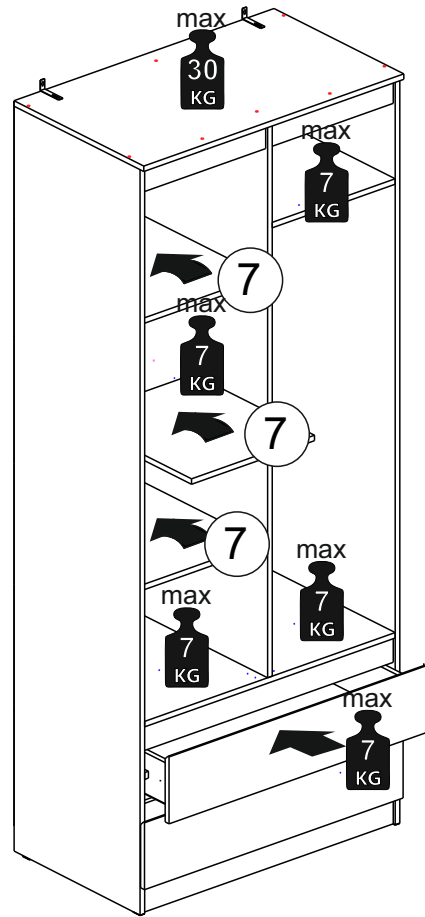


x78

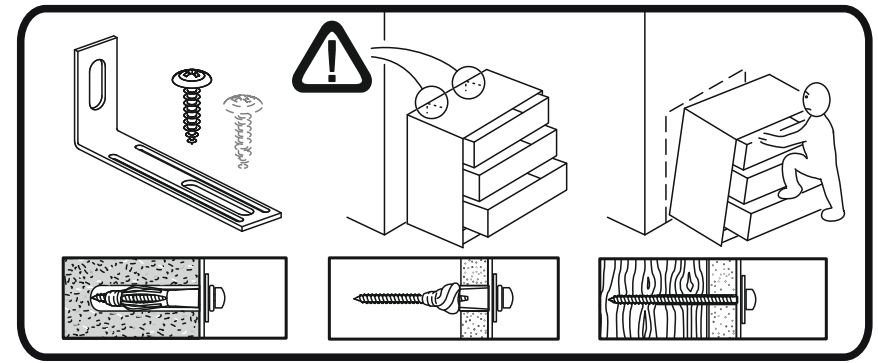


9

# 14



# 15



10

МСБ1 Шкаф двухстворчатый комбинированный

