

## ГАРАНТИЙНЫЕ ОБЯЗАТЕЛЬСТВА

Предприятие-изготовитель гарантирует соответствие изделия требованиям **ГОСТ 16371-52014** при соблюдении условий транспортирования и хранения.

Гарантийный срок эксплуатации-24 месяца. Срок исчисляется со дня продажи.

Гарантия не распространяется на мебель, имеющую механические повреждения (вырывы, царапины и др.), утолщение щитов от влаги (разбухание), возникшие от неправильного ухода, а также не имеющую штампа ОТК. В случае обнаружения производственных дефектов предприятие обязуется устранить их путем замены отдельных деталей.

**Срок службы изделия - 5 лет.**

### ВНИМАНИЕ

Фирма - изготовитель оставляет за собой право вносить незначительные изменения в конструкцию изделия, не влияющие на качество продукции или улучшающие его.

### УВАЖАЕМЫЙ ПОКУПАТЕЛЬ

Для удобства транспортирования и предотвращения повреждения изделия, вся мебель поставляется в разобранном виде. Настоятельно рекомендуем доверять сборку профессионалам. Не утилизируйте упаковки пока изделие полностью не собрано! Фирма - изготовитель не несет ответственности за неисправности, являющиеся результатом нарушения правил транспортирования и хранения, а также в случае несоблюдения рекомендаций по сборке, уходу и эксплуатации.

### ПРАВИЛА УХОДА И ЭКСПЛУАТАЦИИ

Для сохранения мебели в хорошем состоянии в течение длительного срока необходимо соблюдать следующие правила:

1. Беречь поверхность мебели от механических повреждений.
2. Во избежании набухания щитов не допускать скопления воды на поверхности.
3. Поверхности мебели и лицевую фурнитуру можно чистить влажной тканью с применением хозяйственного мыла с последующей протиркой насухо.
4. Следить, чтобы температура посуды или приборов, находящихся в контакте с поверхностью мебели, не превышала 120°C.
5. Если расстояние между боковыми поверхностями мебели и газовой или электрической плитами меньше 25мм, то обязательно применение прокладки из асбестового листа.
6. **ЗАПРЕЩАЕТСЯ:** применять эфир, бензин, ацетон и другие растворители. Использовать для чистки наждачную бумагу, соду и другие средства, содержащие абразивные материалы.



Дата выпуска – 2022 год.  
Срок службы – 5 лет  
Гарантийный срок  
эксплуатации – 24 месяца.  
Произведено в России



Юр. адрес: 440015, г. Пенза,  
ул. Литвинова, д.56, корп. 2  
Фактич. адрес: 440015, г. Пенза,  
ул. Литвинова, д.56, корп. 2

Изготовитель  
ООО "МКТ"  
ИНН 5835130030

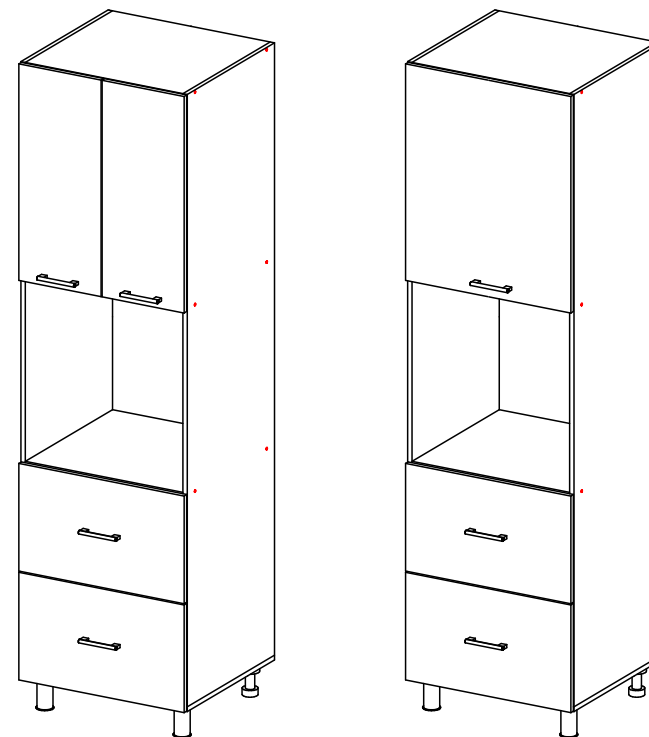
Модульная программа для кухни  
Пенал под духовку 600  
6ПД/16ПД

Декларация о соответствии:  
ЕАЭС N RU Д-РУ.МН33.В.00309/19  
от 13.12.2019 г.



**ТЭКС**  
МЕБЕЛЬНАЯ КОМПАНИЯ

## Модульная программа для кухни Пенал под духовку 600: 6ПД/16ПД



(ВхШхГ)

6ПД 2150x600x565

16ПД 2150x600x565

Инструкция по сборке изделия,  
правила эксплуатации, гарантийный талон

Перед началом сборки необходимо проверить наличие всех деталей и фурнитуры!

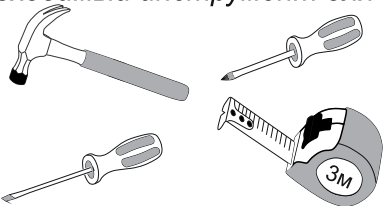
**Спецификация на панели и профили**

Поз.	Наименование	Длина	Ширина	Кол-во
1	Бок лев	2036	545	1
2	Бок пр	2036	545	1
3	Низ	600	545	1
4	Вязка	568	545	3
5	Полка	565	535	1
6	Бок ящика лев	450	200	2
7	Бок ящика пр	450	200	2
8	Задн стенка ящика	528	190	2
9	Дно ящика	528	434	2
10	Задняя стенка ЛДВП	2050	295	2

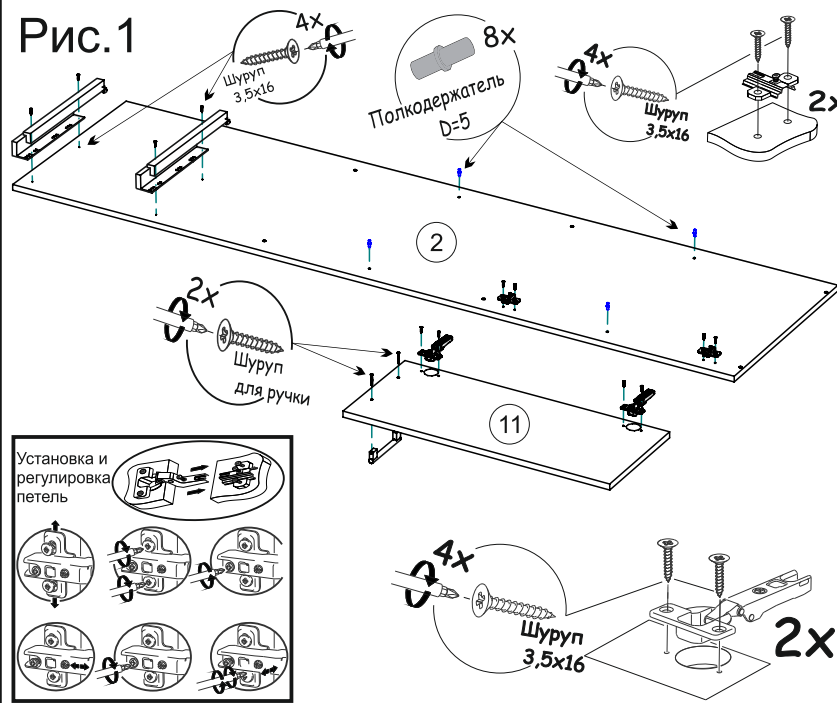
**Фурнитура**

	Гвозди 2x20	60 шт
	Евроинт 6,3x50	26 шт
	Евроключ	1 шт
	Заглушка евроинта	12 шт
	Клипса цоколя	2 шт
	Напр. скрытого монтажа 450	2 к-кт
	Опора передняя (серая 100мм)	2 шт
	Опора задняя	2 шт
	Петля накладная	4 шт
	Полкодержатель	4 шт
	Стяжка межсекционная	2 шт
	Стяжка эксцентриковая	8 шт
	Шуруп 3,5x16	50 шт
	Брус соед. 2045мм	1 шт

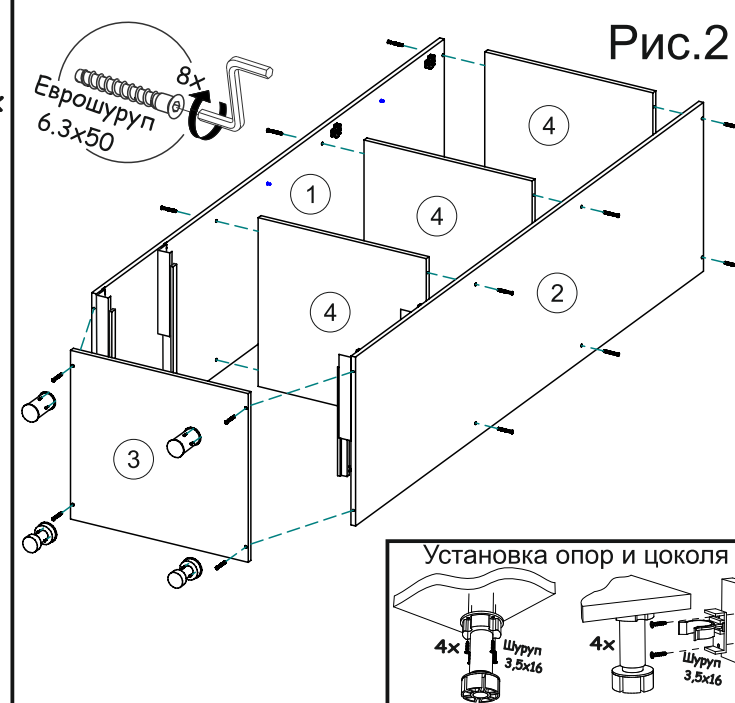
Необходимый инструмент для сборки!



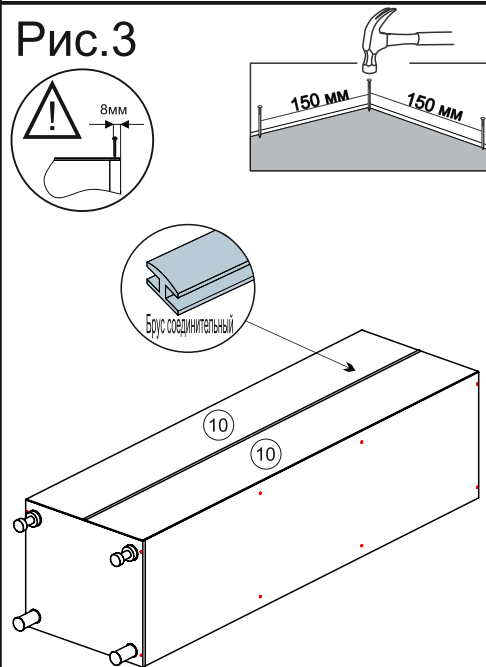
**Рис.1**



**Рис.2**

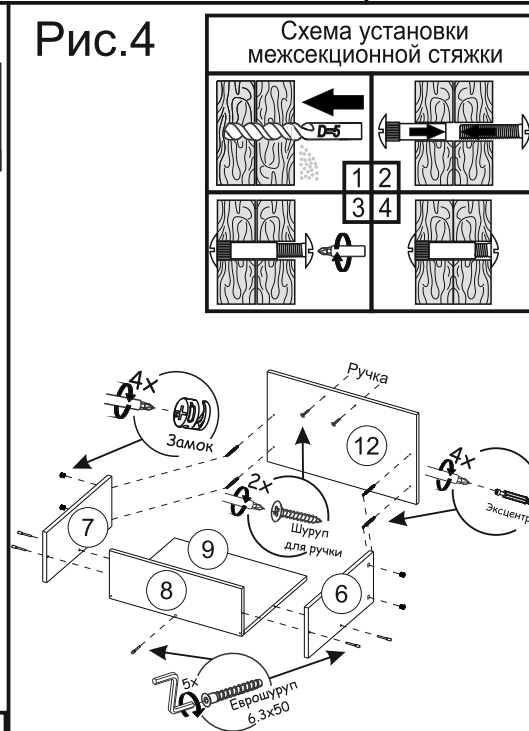


**Рис.3**



**ВАЖНО!!!** Замерьте диагонали собранного каркаса. Они должны быть равными (+/-1,2мм). Только после этого можете закрепить заднюю стенку ЛДВП при помощи гвоздей!

**Рис.4**



**Рис.5**

