

ГАРАНТИЙНЫЕ ОБЯЗАТЕЛЬСТВА

Предприятие-изготовитель гарантирует соответствие изделия требованиям **ГОСТ 16371-52014** при соблюдении условий транспортирования и хранения. Гарантийный срок эксплуатации-24 месяца. Срок исчисляется со дня продажи.

Гарантия не распространяется на мебель, имеющую механические повреждения (вырывы, царапины и др.), утолщение щитов от влаги (разбухание), возникшие от неправильного ухода, а также не имеющую штампа ОТК. В случае обнаружения производственных дефектов предприятие обязуется устранить их путем замены отдельных деталей.

Срок службы изделия - 5 лет.

ВНИМАНИЕ

Фирма - изготовитель оставляет за собой право вносить незначительные изменения в конструкцию изделия, не влияющие на качество продукции или улучшающие его.

УВАЖАЕМЫЙ ПОКУПАТЕЛЬ

Для удобства транспортирования и предотвращения повреждения изделия, вся мебель поставляется в разобранном виде. Настоятельно рекомендуем доверять сборку профессионалам. Не утилизируйте упаковки пока изделие полностью не собрано! Фирма - изготовитель не несет ответственности за неисправности, являющиеся результатом нарушения правил транспортирования и хранения, а также в случае несоблюдения рекомендаций по сборке, уходу и эксплуатации.

ПРАВИЛА УХОДА И ЭКСПЛУАТАЦИИ

Для сохранения мебели в хорошем состоянии в течение длительного срока необходимо соблюдать следующие правила:

1. Беречь поверхность мебели от механических повреждений.
2. Во избежании набухания щитов не допускать скопления воды на поверхности.
3. Поверхности мебели и лицевую фурнитуру можно чистить влажной тканью с применением хозяйственного мыла с последующей протиркой насухо.
4. Следить, чтобы температура посуды или приборов, находящихся в контакте с поверхностью мебели, не превышала 120°C.
5. Если расстояние между боковыми поверхностями мебели и газовой или электрической плитами меньше 25мм, то обязательно применение прокладки из асбестового листа.
6. **ЗАПРЕЩАЕТСЯ:** применять эфир, бензин, ацетон и другие растворители. Использовать для чистки наждачную бумагу, соду и другие средства, содержащие абразивные материалы.



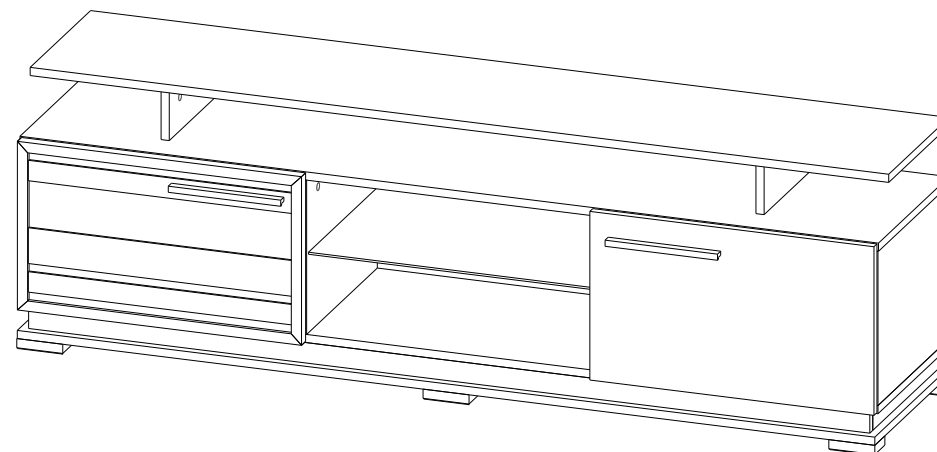
 МЕБЕЛЬНАЯ КОМПАНИЯ	Дата выпуска – 2021 год. Срок службы – 5 лет Гарантийный срок эксплуатации – 24 месяца. Произведено в России		Юр. адрес: 440015, г. Пенза, ул. Литвинова, д.56, корп. 2 Фактич. адрес: 440015, г. Пенза, ул. Литвинова, д.56, корп. 2
Изготовитель ООО "МКТ" ИНН 5835130030	Модульная программа для гостиной «Модена» MT-2		Декларация о соответствии: ЕАЭС N RU Д-РУ.МН33.В.00309/19 от 13.12.2019 г.

Domani

МЕБЕЛЬНАЯ КОМПАНИЯ

Модульная программа для гостиной «Модена»

MT-2



(ВхШхГ)
526x1680x400

Инструкция по сборке изделия,
правила эксплуатации, гарантийный талон

Перед началом сборки необходимо проверить наличие всех деталей и фурнитуры!

Спецификация на панели и профили				
Поз.	Наименование	Длина	Ширина	Кол-во
1	Бок левый	302	380	1
2	Бок правый	302	380	1
3	Перегородка левая	302	380	1
4	Перегородка правая	302	380	1
5	Верх	1680	380	1
6	Низ	1680	380	1
7	Крышка	1680	325	1
8	Дно	1680	397	1
9	Стойка	100	308	4
10	Планка	1646	40	2
11	Планка	348	40	2
12	Фасад (РАМКА)	556	330	1
13	Фасад	556	330	1
14	ЛДВП (Дуб молочный)	1675	330	1
	Полка (Стекло тонированное)	555	370	1

Фурнитура

	Еврошуруп 6.3x50	36шт		Опора 20 мм черная	6шт
	Шуруп 3.5x16	40шт		Заглушка для евровинта	10шт
	Стяжка эксцентриковая	16 компл		Заглушка для эксцентрика	12шт
	Гвоздь	25шт		Газовый лифт 50	2шт
	Петля накладная с доводчиком	4шт		Ручка СПА-4 (192) черная матовая	2шт
	Полкодержатель для стекла	4шт		Ключ	1шт
	Шайба 3 мм (пластик)	2шт			

Необходимый инструмент для сборки:

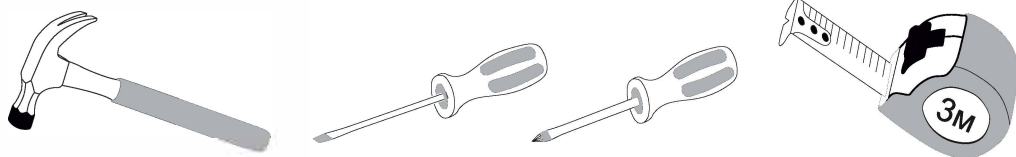


Рис.1

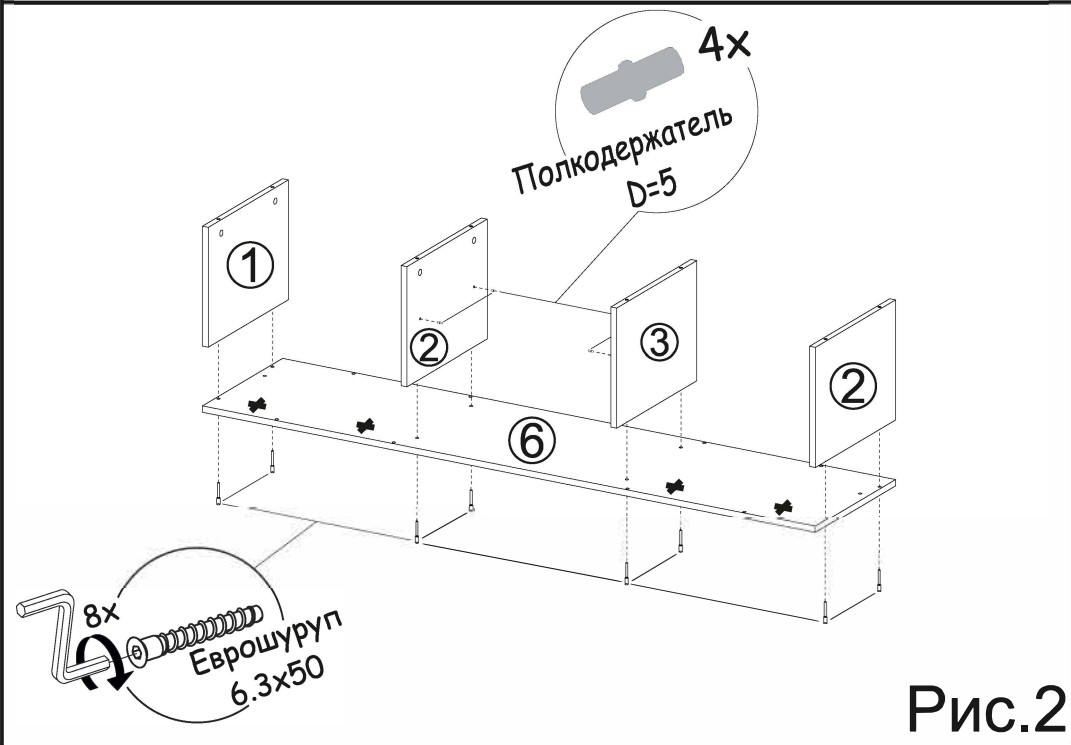
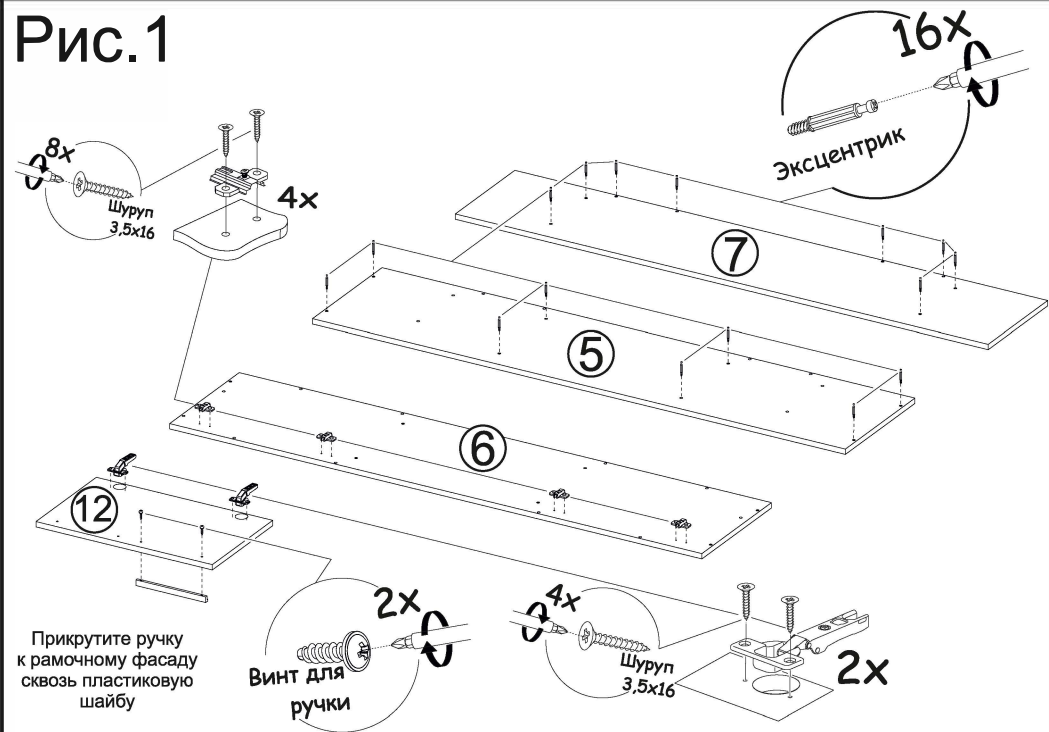


Рис.2

Рис.3

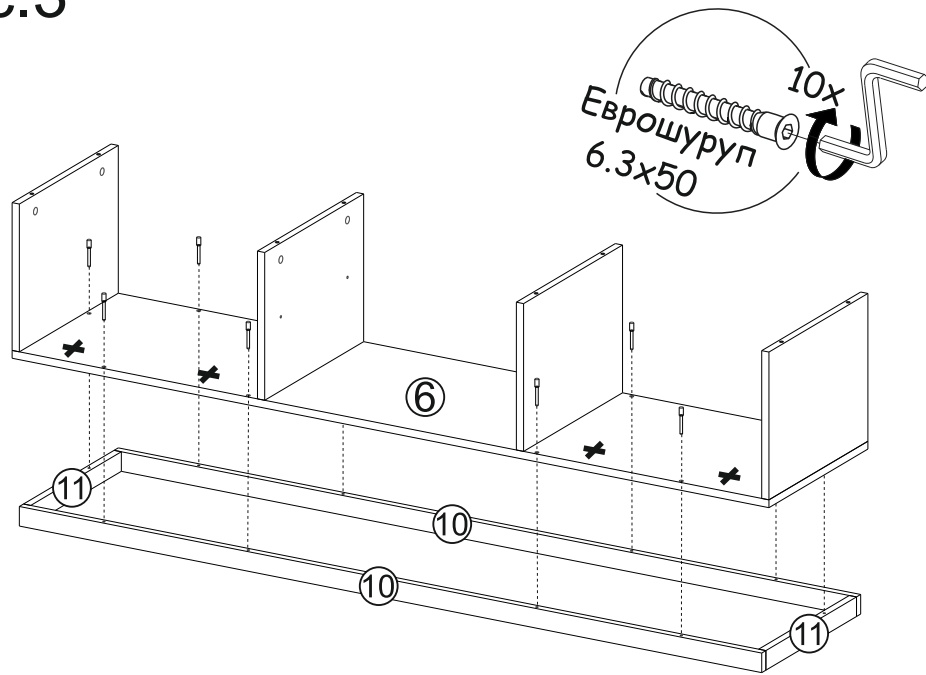


Рис.4

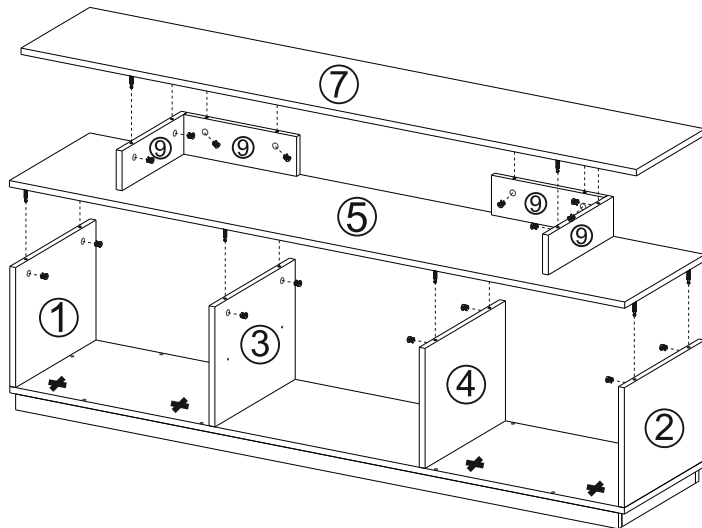
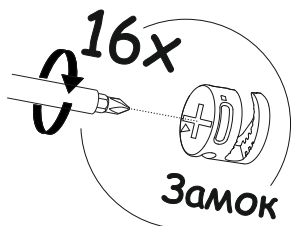
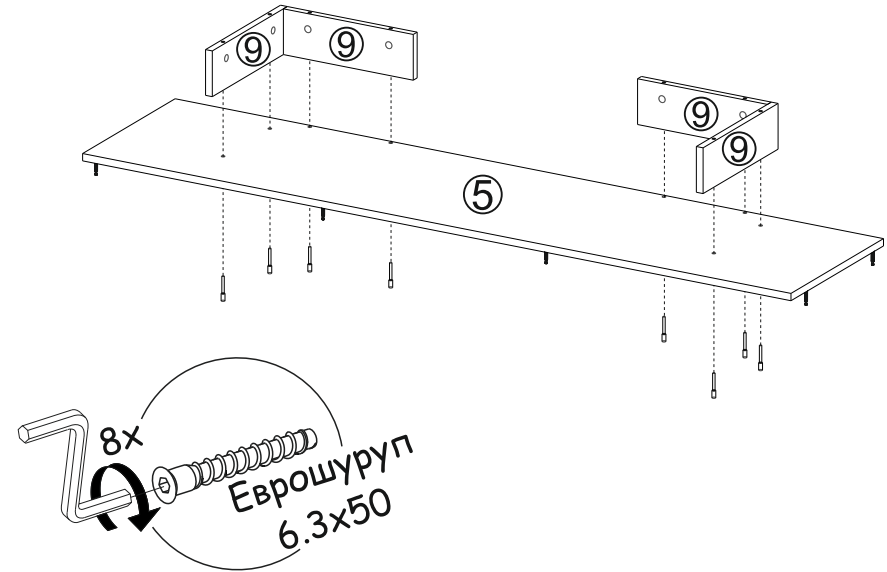


Рис.5

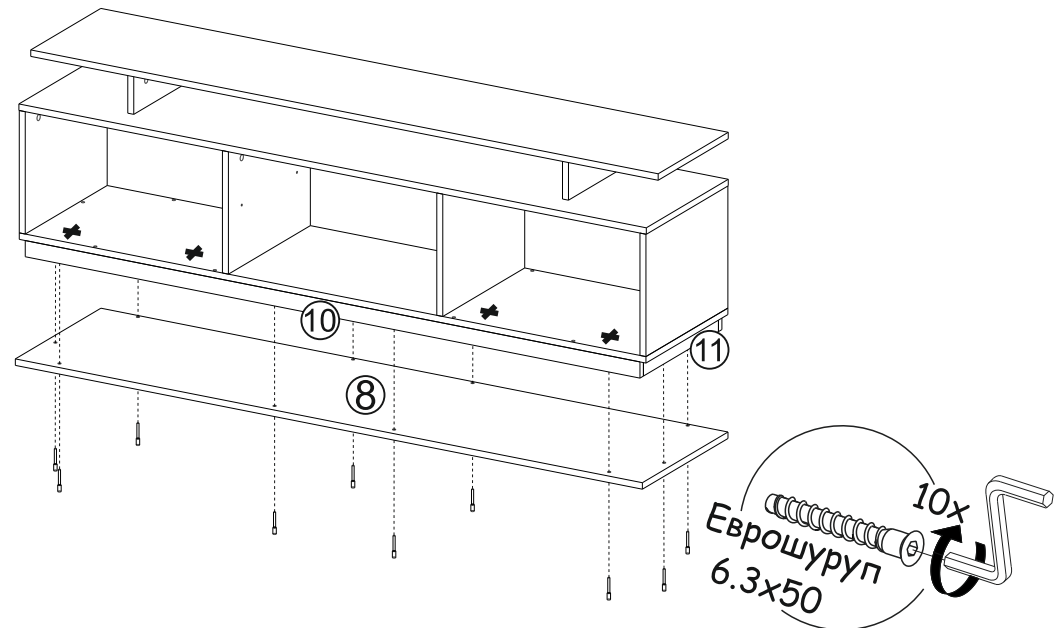
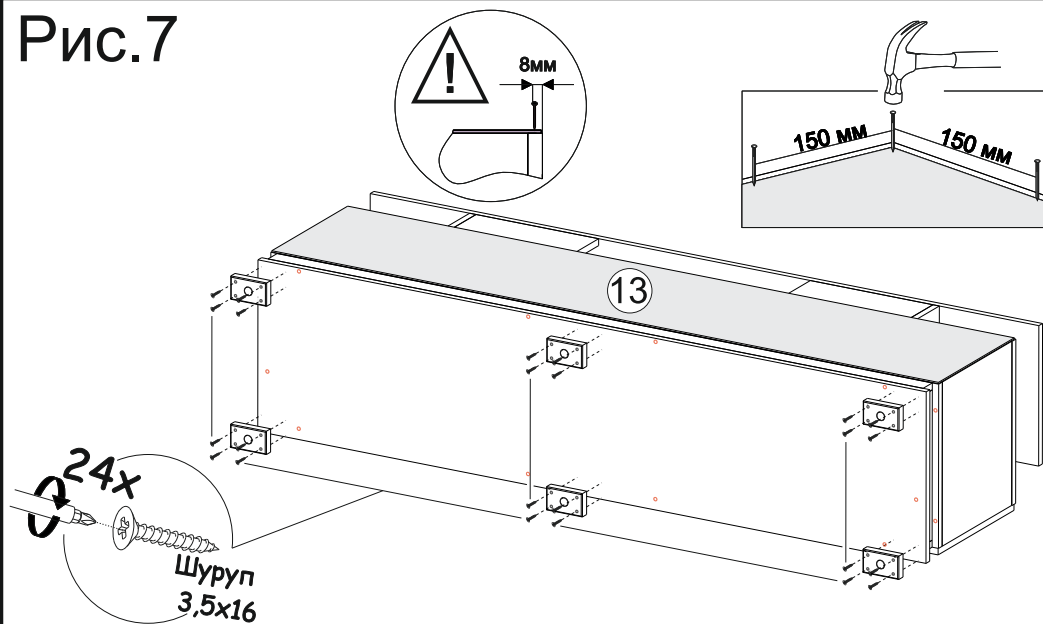
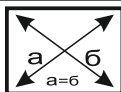


Рис.6

Рис.7



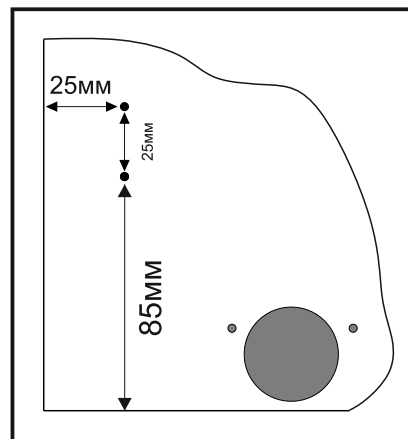
ВАЖНО!!!



Замерьте диагонали собранного каркаса. Они должны быть равными (+-1,2мм). Только после этого можете закрепить заднюю стенку ЛДВП при помощи гвоздей!

Схема установки газового лифта

Фасад



Боковина

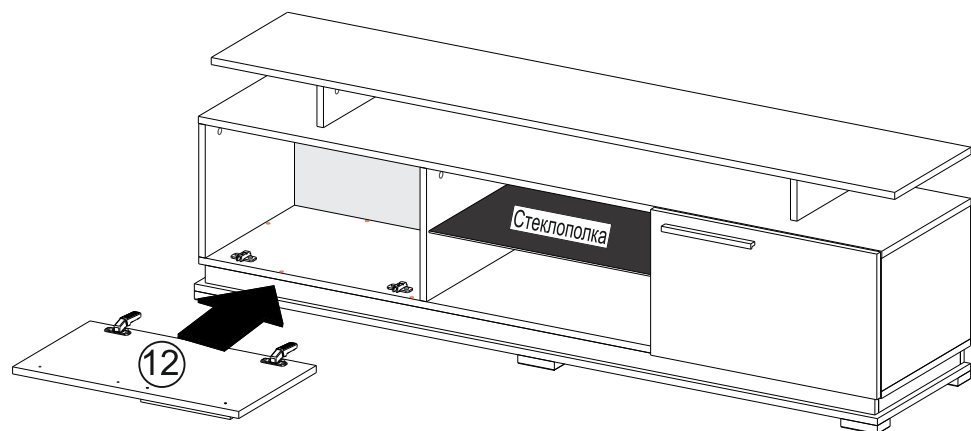
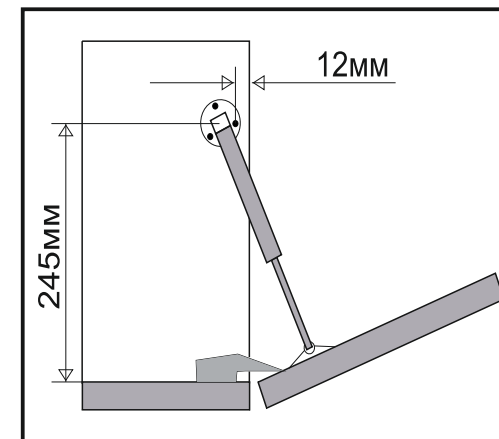


Рис.8

Установка и регулировка петель:

