

### Гарантийные обязательства

Изготовитель гарантирует соответствие изделия требованиям нормативных документов ГОСТ 16371-2014 и соблюдение транспортировки и хранения. Гарантия не распространяется на мебель, имеющие механические повреждения (царапины, потертости и т.п.) возникшие при транспортировки, в процессе сборки и эксплуатации, имеющие утолщение щитков от влаги (разбухание) возникшие от неправильного ухода.

В случае приобретения уцененной мебели претензия по качеству и внешнему виду не принимаются.

Срок службы изделия – 7 лет;

Срок гарантии – 1 год со дня продажи набора.

Во избежание перекосов и повреждений, а также загрязнения мебели, сборку производить на ровном полу, покрытым тканью или бумагой. Необходимо соблюдать осторожность, чтобы не повредить поверхность деталей. В сборке сложных и больших изделий желательно участие двух человек. Перед началом сборки необходимо определить расположение деталей в изделии в соответствии со схемами сборки и инструкцией. Производитель оставляет за собой право вносить изменения в конструкцию, не изменяющую внешний вид и дизайн изделия без предварительного уведомления.

ДАТА ВЫПУСКА «\_\_» \_\_\_\_\_ 201 Г.

ПШТАМП СКК

ДАТА ПРОДАЖИ «\_\_» \_\_\_\_\_ 201 Г.

ПШТАМП МАГАЗИНА



## ПАСПОРТ Стол № 5



*Произведено*  
*Россия ООО «Стендмебель»*  
*440028 г. Пенза, ул. Германа Титова, д. 5*  
*e-mail: [stendmebel@mail.ru](mailto:stendmebel@mail.ru)*  
*[www.stendmebel.ru](http://www.stendmebel.ru)*  
*тел. 8 (8412) 99-02-52*  
*8 (8412) 99-02-53*

### Уважаемый покупатель!

В целях сохранности наша мебель поставляется в разобранном виде. Напоминаем, что в стоимость изделия услуга сборки не включена. Если Вы предпочли собрать мебель самостоятельно, надеемся, что процесс сборки доставит Вам удовольствие и не займет много времени.

При покупке мебели настоятельно рекомендуем убедиться в наличии всех деталей, сверяясь с комплекточной ведомостью, т.к. после сборки изделия претензия по количеству и качеству сборочных единиц не принимаются.

Во избежание недоразумений, просим внимательно следовать алгоритму сборки изделия.

### **Рекомендации по сборке.**

Перед началом сборки и дальнейшей эксплуатации внимательно ознакомьтесь с настоящим руководством и следуйте его рекомендациям.

Для Вашего удобства рекомендуем собирать мебель вдвоем, на ровной поверхности, соблюдая последовательность согласно представленной схеме.

### **Правила пользования и эксплуатации изделия**

Уважаемый покупатель, срок эксплуатации мебели напрямую зависит от Вашего бережного отношения к ней:

- Не допускайте попадания воды на изделие во избежание разбухания поверхностей. В случае контакта с водой, насухо протрите поверхность мягкой тканью.
- Не ударяйте поверхность острыми, тяжелыми или твердыми предметами.
- Не ставьте на поверхность раскаленные предмет
- При чистке, во избежание поверхностей, не используйте щетки, жесткие ткани, зернистые порошки. Для ухода за мебелью используйте специальные средства, предназначенные для мебели.
- Не допускайте попадания на поверхность веществ, таких как растворители, бензин, обезжиривающие средства и т.п.
- Периодически, в случае ослабления резьбовых соединений, необходима их подтяжка.
- Если у Вас возникает желание самостоятельно модифицировать изделие, помните, что в этом случае наша гарантия на товар распространяться не будет.
- Несоблюдение каких-либо из вышеуказанных условий, повышение возникновения недостатков мебели, являются основанием утраты права на гарантийное обслуживание.

### **Габаритные размеры:**

Высота (мм): 1200

Глубина(мм): 670

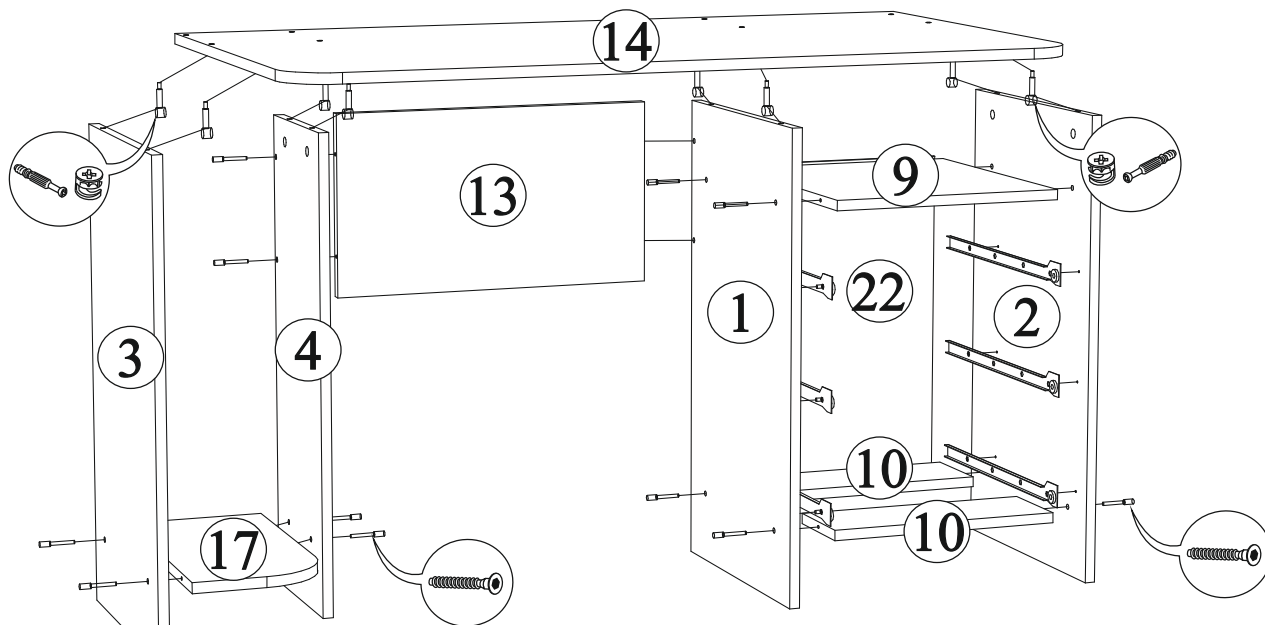
Ширина(мм): 1420

### **Комплектация фурнитурой**

Обозначение	Наименование	Кол-во	Ед.изм.
	Направляющая 400 мм	3	комп.
	Петля накладная	2	комп.
	Ручка C-17 (128 мм)	4	шт.
	Евроключ	1	шт.
	Евровинт	47	шт.
	Эксцентрик	14	шт.
	Шкант	12	шт.
	Полкодержатель	4	шт.
	Подпятник	8	шт.
	Саморез 3,5x16	33	шт.
	Гвозди	70	шт.
	Заглушка для евровинта	41	шт.
	Заглушка для эксцентрика	14	шт.

**Качество мебели зависит от качества сборки.  
Рекомендуем доверять сборку специалистам.**

# Стол № 5



Монтаж эксцентриковой стяжки

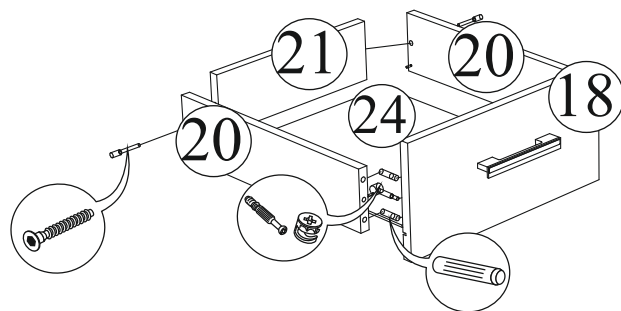
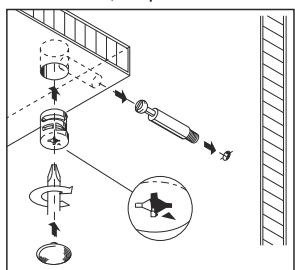
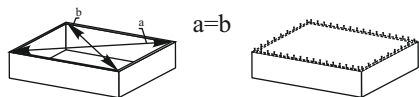
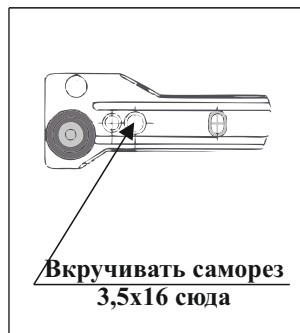


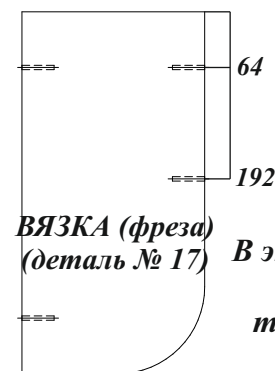
Рис. 1



Для правильного открывания створок и ящиков, необходимо выровнять диагонали каркаса изделия (Рис.1) и только потом прибить ЛДВП не нарушая диагонали.



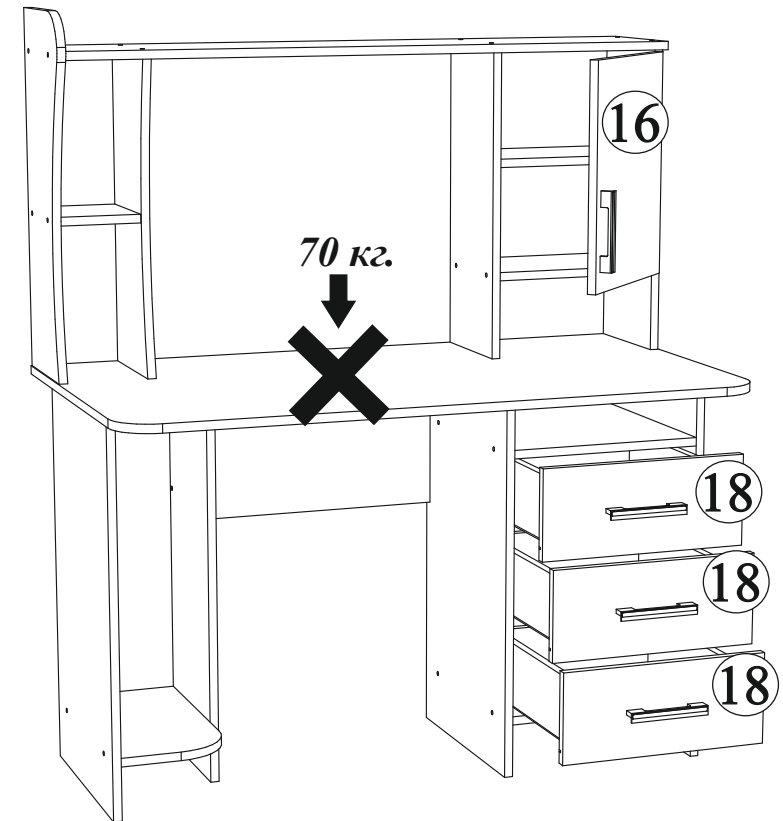
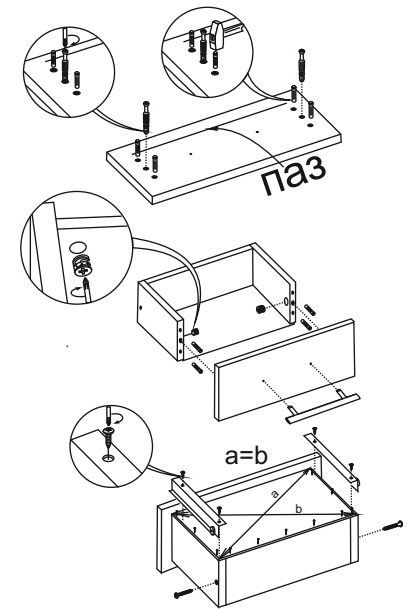
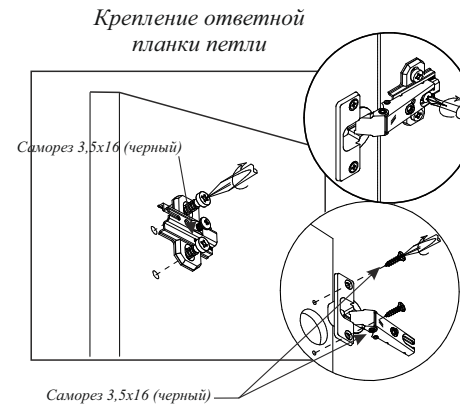
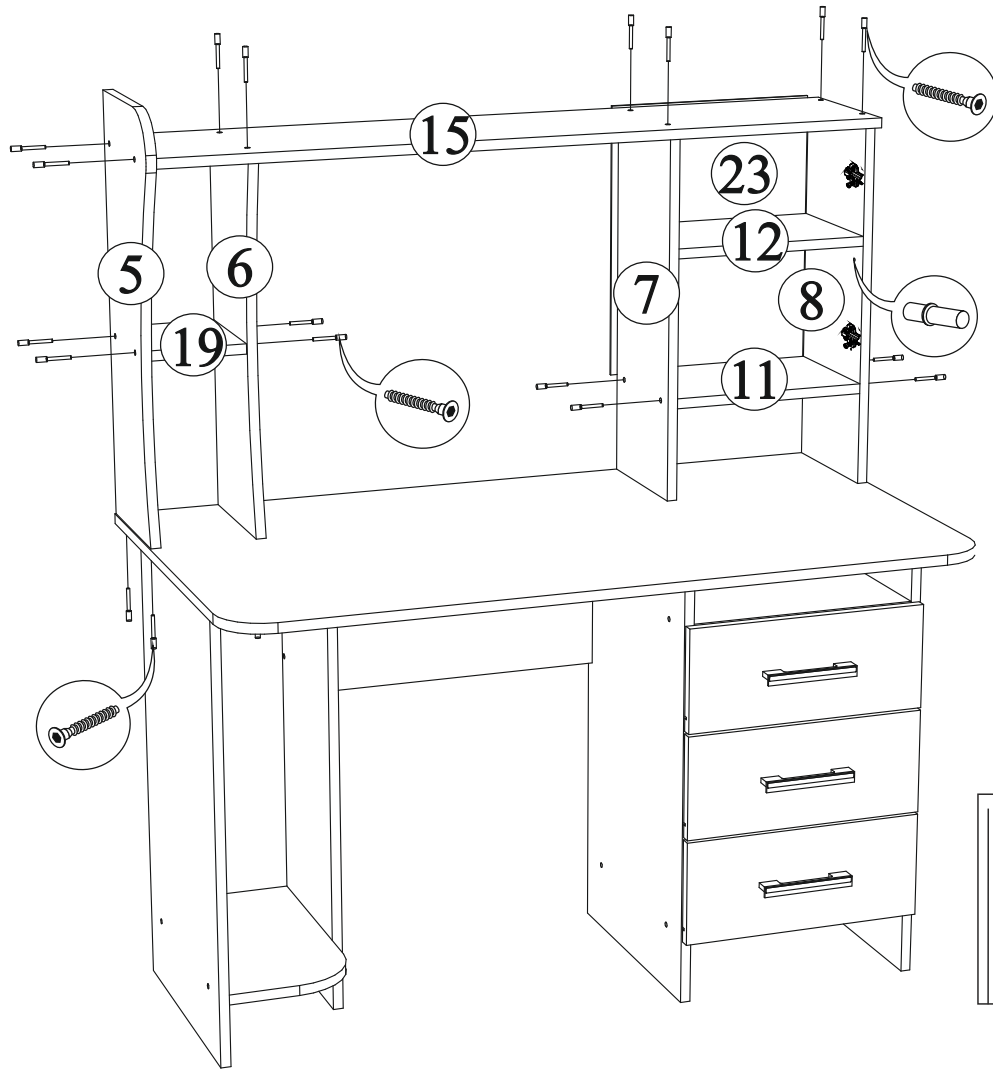
Поз.	Наименование	Длина	Ширина	Кол-во
1	Бок левый	734	416	1
2	Бок правый	734	416	1
3	Боковина	734	416	1
4	Боковина	734	256	1
5	Бок левый (фреза)	670	264	1
6	Боковина (фреза)	584	224	1
7	Бок левый	584	224	1
8	Бок правый	584	224	1
9	Вязка	368	416	1
10	Планка	368	128	2
11	Вязка	318	224	1
12	Полка	318	224	1
13	Задний щит	288	508	1
14	Столешница (фреза)	1200	670	1
15	Крышка	1182	244	1
16	Створка	428	346	1
17	Вязка (фреза)	210	416	1
18	Фасад ящика	170	396	3
19	Вязка	150	192	1
20	Бок ящика	120	400	6
21	Вязка ящика	120	310	3
22	ЛДВП	518	396	1
23	ЛДВП	446	346	1
24	ЛДВП ящика	338	404	3



**! ВНИМАНИЕ !**  
 В этих местах САМОСТОЯТЕЛЬНО проколоть шилом кромку, так как там находятся торцевые отверстия для крепежа.

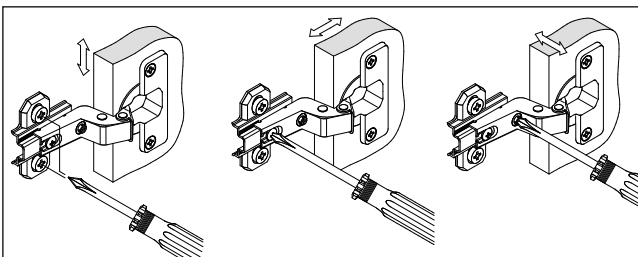
# Стол № 5

## Порядок сборки выдвижного ящика



### Регулирование зазоров и положения дверей с петлями

Регулирование по высоте      Регулирование глубины      Регулирование наложения



**! ВНИМАНИЕ !**  
 Нагрузка на столешницу  
 (деталь №14) не должна  
 превышать 70 кг.