



Мебельная компания «ТЭКС»

Схема сборки изделия

Спальня Мадлен

Кровать 1600



950*1777*2032



| <i>№</i> | <i>Наименование</i> | <i>Размер</i> | <i>Кол-во</i> |
|----------|---------------------|---------------|---------------|
| 1 | Изголовье | 950*1758 | 1 шт. |
| 2 | Стенка передняя | 1632*350 | 1 шт. |
| 3 | Боковина (царга) | 2000*350 | 2 шт. |
| 4 | Боковина средняя | 2000*285 | 1 шт. |
| 5 | Планка | 2000*70 | 2 шт. |
| 6 | Щиты ламели | 1600*498 | 4 шт. |
| 7 | мдф | 1777*70 | 1 шт. |
| 8 | мдф | 887*70 | 2 шт. |
| 9 | Мягкая панель ромб | 1632*400 | 1 шт. |

| <i>Наименование</i> | <i>Кол-во</i> |
|---------------------|---------------|
| Винт с бочонком | 12 шт. |
| Евроключ | 1 шт. |
| Заглушка | 12 шт. |
| Опора простая | 10 шт. |
| Гвоздь | 20 шт. |
| Шуруп 3,5*30 | 45 шт. |
| Винт 6*10*24 | 6 шт. |

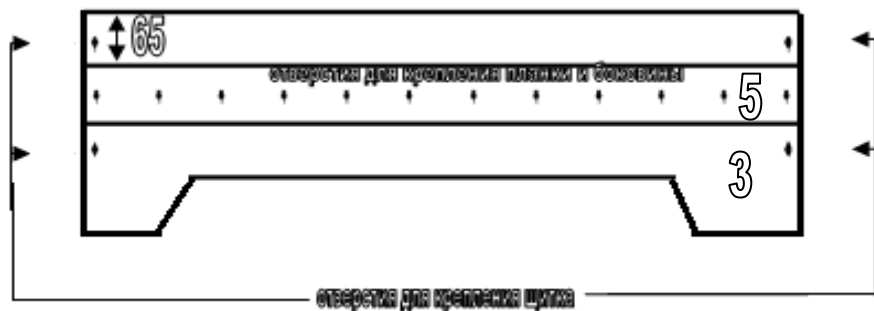


| | | |
|--|---|--|
|  <p>ТЭКС МЕБЕЛЬНАЯ КОМПАНИЯ</p> | <p>Дата выпуска – 2020 год. Срок службы – 5 лет Гарантийный срок эксплуатации – 24 мес. Произведено в России.</p> |  |
| <p>Изготовитель ООО «МКТ» ИНН 5835130030</p> | <p>Мебель для спален Кровать 1.6 Мадлен</p> | |
| <p>Юр.адрес: 440015, г.Пенза, ул.Литвинова, д.56, к.2 Фактич.адрес: 440015, г.Пенза, ул.Литвинова, д.56, к.2</p> | <p>Декларация о соответствии: ЕАЭС N RU Д- RU.МН33.В.00308/19 от 13.12.2019</p> | |

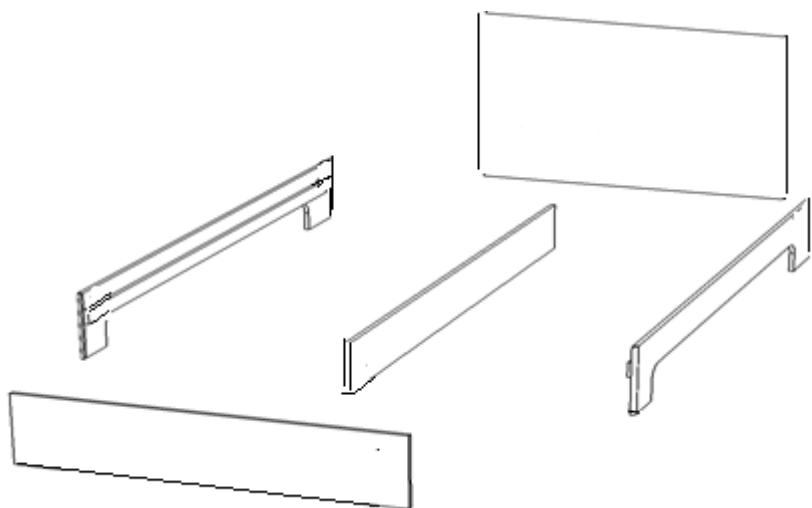


Вырезать и приклеить

Прибить гвоздями к деталям 1, 2, 3, и 4 опоры простые.
Шурупами 3*30 привернуть планки 5 к детали 3



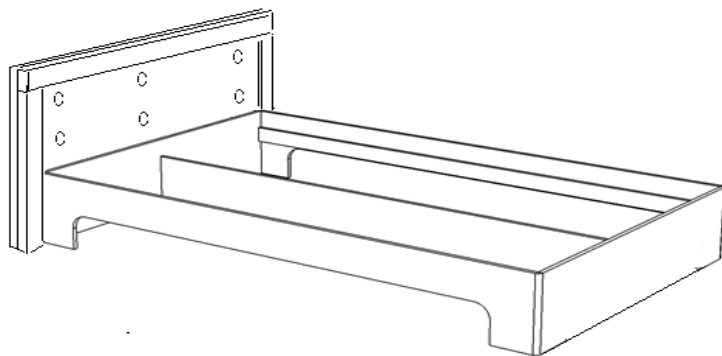
Скрутить (винтами с бочонком) детали 3, среднюю боковину 4, щиты 1 и 2.



Установить мягкую панель на щит 1 и закрепить винтами 6*10*24 в готовые отверстия и встроенные в панель гайки.

Шурупами 3,5*30 в намеченные отверстия, к щиту 1 привернуть планки МДФ 8 и 9.
(так чтобы они выступали от кромки щита на 10 мм).

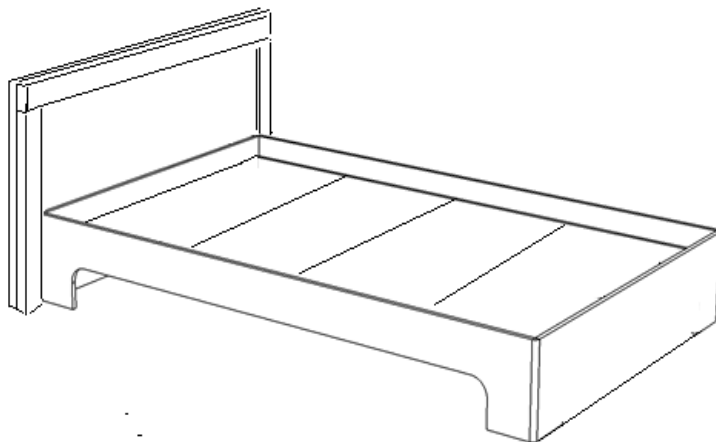
Щиты ламели 6
уложить на
детали 4 и 5, и
прикрутить их
шурупами 3,5*30
к планкам 5.



Внимание!!! закреплять щиты ламели обязательно.

Уложить матрац
на щиты ламели.

Установить
заглушки.



кровать шириной 1400(1600)x2000 см. с допустимой нагрузкой на односпальное место 80 кг. Это значит, что каждый спящий на нем человек (2 человека) может иметь массу тела не более 80 кг. Совокупная нагрузка на кровать в таком случае составит 160 кг.