

ГАРАНТИЙНЫЕ ОБЯЗАТЕЛЬСТВА

Предприятие-изготовитель гарантирует соответствие изделия требованиям **ГОСТ 16371-52014** при соблюдении условий транспортирования и хранения. Гарантийный срок эксплуатации-24 месяца. Срок исчисляется со дня продажи.

Гарантия не распространяется на мебель, имеющую механические повреждения (вырывы, царапины и др.), утолщение щитов от влаги (разбухание), возникшие от неправильного ухода, а также не имеющую штампа ОТК. В случае обнаружения производственных дефектов предприятие обязуется устранить их путем замены отдельных деталей.

Срок службы изделия - 5 лет.

ВНИМАНИЕ

Фирма - изготовитель оставляет за собой право вносить незначительные изменения в конструкцию изделия, не влияющие на качество продукции или улучшающие его.

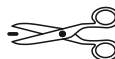
УВАЖАЕМЫЙ ПОКУПАТЕЛЬ

Для удобства транспортирования и предотвращения повреждения изделия, вся мебель поставляется в разобранном виде. Настоятельно рекомендуем доверять сборку профессионалам. Не утилизируйте упаковки пока изделие полностью не собрано! Фирма - изготовитель не несет ответственности за неисправности, являющиеся результатом нарушения правил транспортирования и хранения, а также в случае несоблюдения рекомендаций по сборке, уходу и эксплуатации.

ПРАВИЛА УХОДА И ЭКСПЛУАТАЦИИ

Для сохранения мебели в хорошем состоянии в течение длительного срока необходимо соблюдать следующие правила:

1. Беречь поверхность мебели от механических повреждений.
2. Во избежании набухания щитов не допускать скопления воды на поверхности.
3. Поверхности мебели и лицевую фурнитуру можно чистить влажной тканью с применением хозяйственного мыла с последующей протиркой насухо.
4. Следить, чтобы температура посуды или приборов, находящихся в контакте с поверхностью мебели, не превышала 120°C.
5. Если расстояние между боковыми поверхностями мебели и газовой или электрической плитами меньше 25мм, то обязательно применение прокладки из асбестового листа.
6. **ЗАПРЕЩАЕТСЯ:** применять эфир, бензин, ацетон и другие растворители. Использовать для чистки наждачную бумагу, соду и другие средства, содержащие абразивные материалы.



Domani
МЕБЕЛЬНАЯ КОМПАНИЯ

Дата выпуска – 2022 год.
Срок службы – 5 лет
Гарантийный срок
эксплуатации – 24 месяца.
Произведено в России



Юр. адрес: 440015, г. Пенза,
ул. Литвинова, д.56, корп. 2
Фактич. адрес: 440015, г. Пенза,
ул. Литвинова, д.56, корп. 2

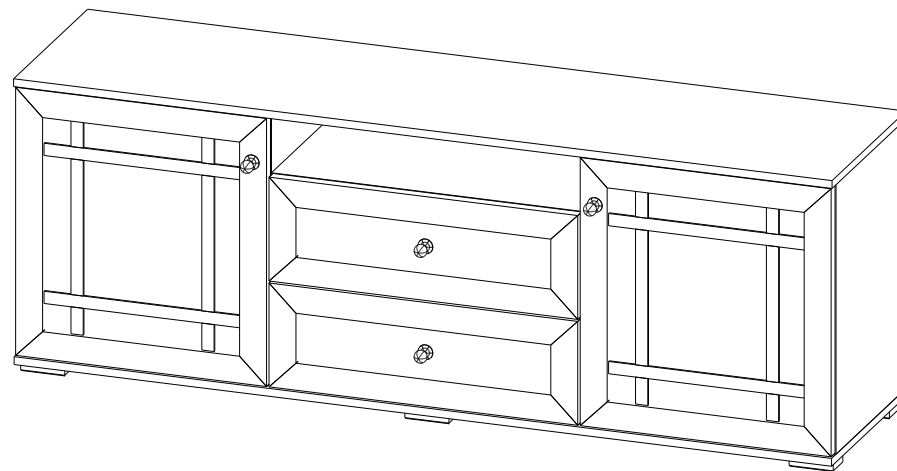
Изготовитель
ООО "МКТ"
ИНН 5835130030

**Модульная программа
для гостиной «Ричард»
Тумба для ТВ-техники (РТ-1)**

Декларация о соответствии:
ЕАЭС N RU Д-РУ.РА02.В.09262/22
от 03.03.2022 г.

Domani
МЕБЕЛЬНАЯ КОМПАНИЯ

Модульная программа для гостиной «Ричард» Тумба для ТВ-техники (РТ-1)



(ВхШхГ)
603x1670x415

Инструкция по сборке изделия,
правила эксплуатации, гарантийный талон

Перед началом сборки необходимо проверить наличие всех деталей и фурнитуры!

Спецификация на панели и профили				
Поз.	Наименование	Длина	Ширина	Кол-во
1	Бок левый	551	390	1
2	Бок правый	551	390	1
3	Перегородка левая	551	390	1
4	Перегородка правая	551	390	1
5	Крышка	1670	415	1
6	Дно	1668	415	1
7	Вязка	636	390	1
8	Полка	482	380	2
9	Задняя панель ящика	611	120	2
10	Бок ящика левый	334	120	2
11	Бок ящика правый	334	120	2
12	Фасад (РАМКА)	547	512	2
13	Фасад ящика (РАМКА)	212	630	2
14	Задняя стенка ЛДВП	579	504	2
15	Задняя стенка ЛДВП	443	648	1
16	Дно ящика ЛДВП	607	352	2

Фурнитура

	Еврошуруп 6.3x50	16шт		Ключ	1шт
	Стяжка эксцентриковая	16 компл		Опора 20 мм	6шт
	Гвоздь	60шт		Ручка-кнопка FB 060 000	4шт
	Шуруп 3.5x16	56шт		Полкодержатель металлический	8шт
	Стяжка межсекционная	2шт		Шайба 3 мм пластиковая	8шт
	Направляющая шариковая 350	2 компл		Петля накладная с доводчиком	4шт
	Заглушка для евровинта	4шт		Винт 4x30	2шт
	Заглушка для эксцентрика	16шт		Винт 4x16	2шт

Необходимый инструмент для сборки:

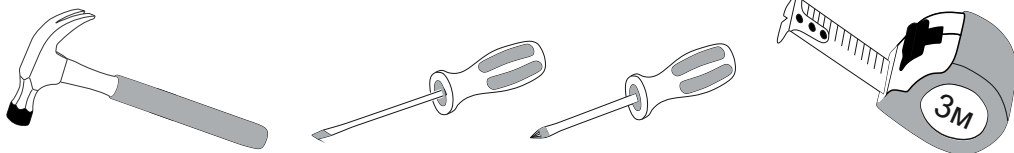


Рис.1

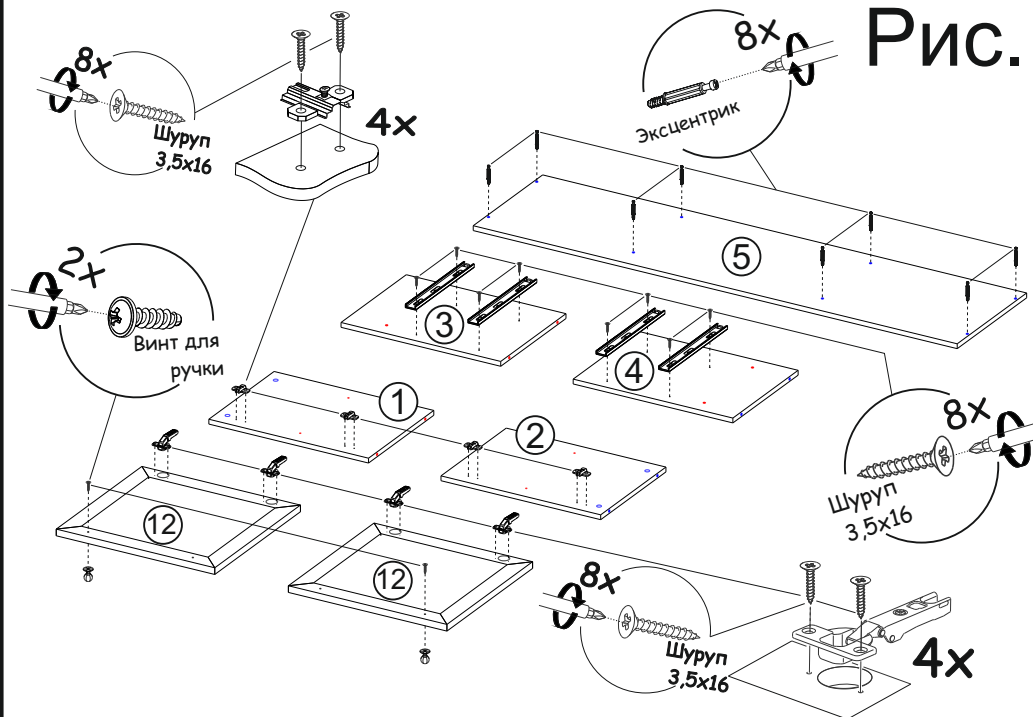


Рис.2

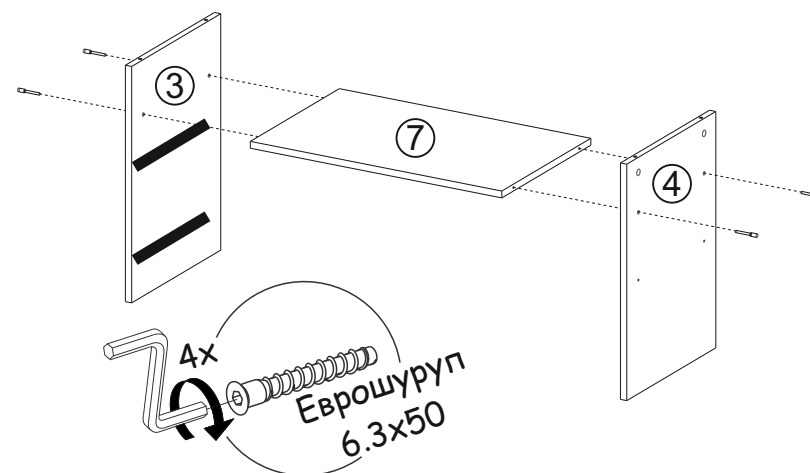


Рис.3

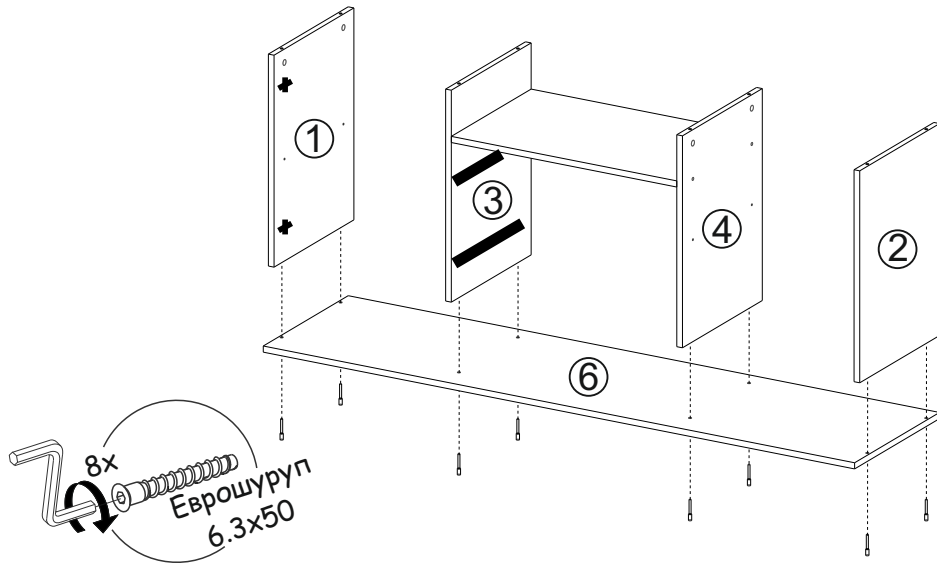
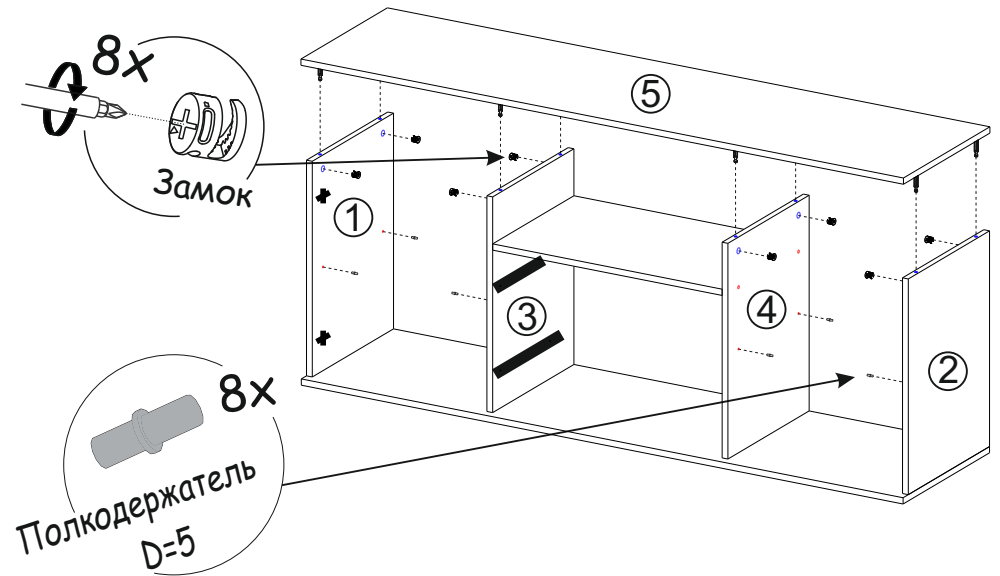
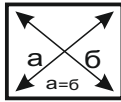


Рис.4



ВАЖНО!!!



Замерьте диагонали собранного каркаса. Они должны быть равными (+1,2мм). Только после этого можете закрепить заднюю стенку ЛДВП при помощи гвоздей!

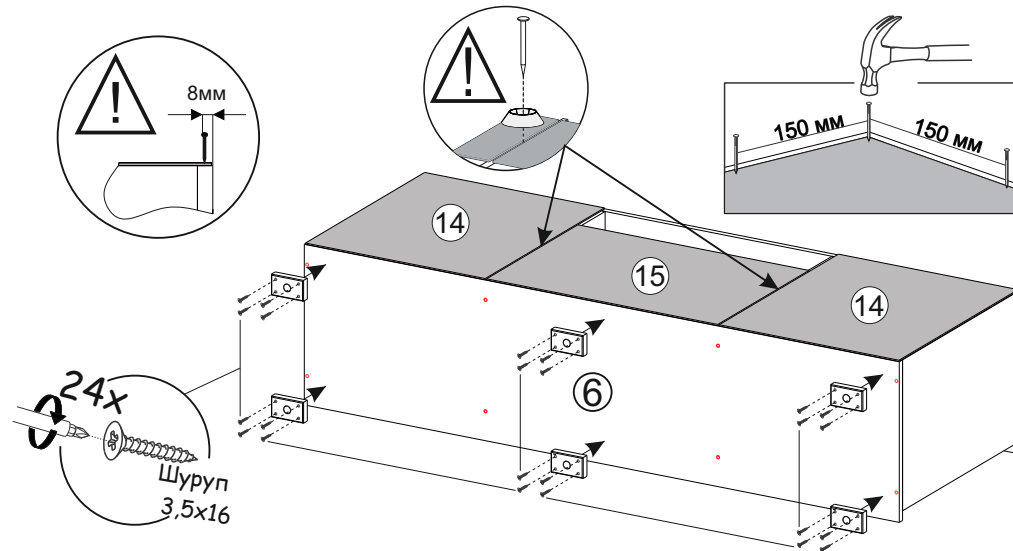


Рис.5

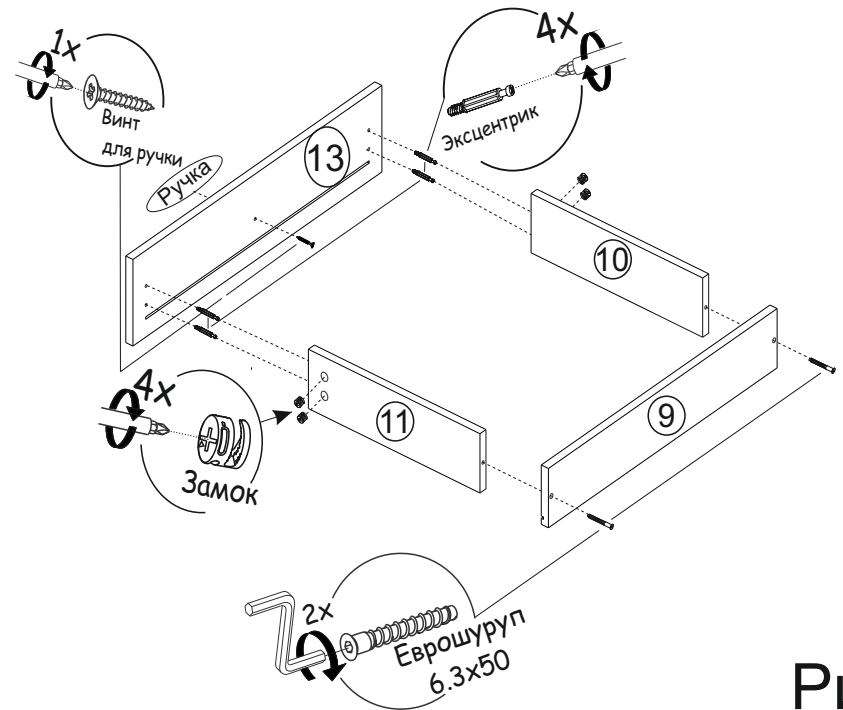


Рис.6

Рис.7

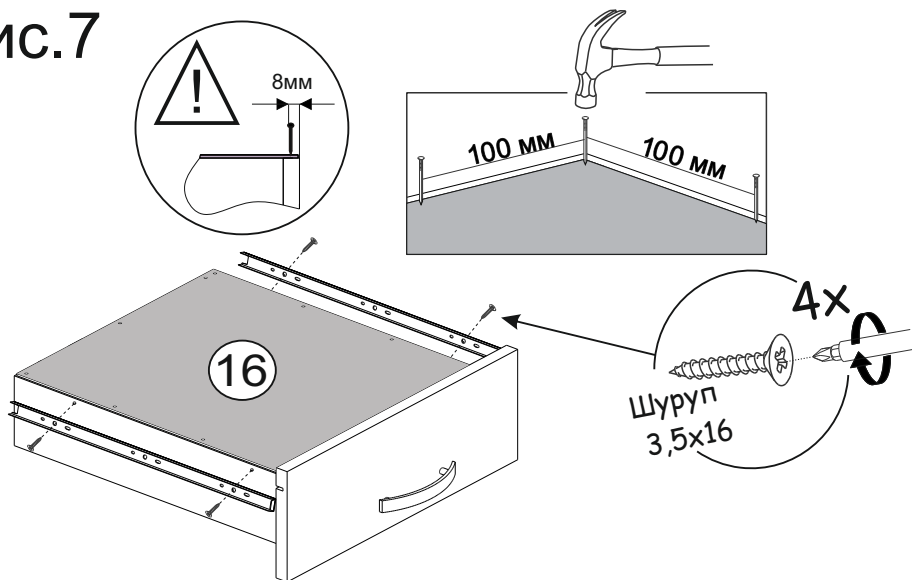
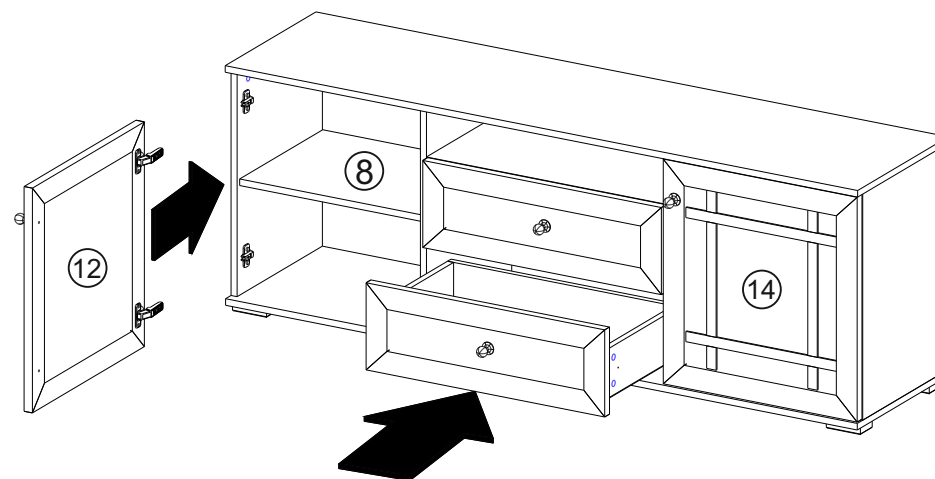
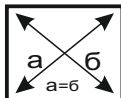


Рис.8



ВАЖНО!!!



Замерьте диагонали собранного каркаса. Они должны быть равными (+-1,2мм). Только после этого можете закрепить заднюю стенку ЛДВП при помощи гвоздей!

Установка и регулировка петель

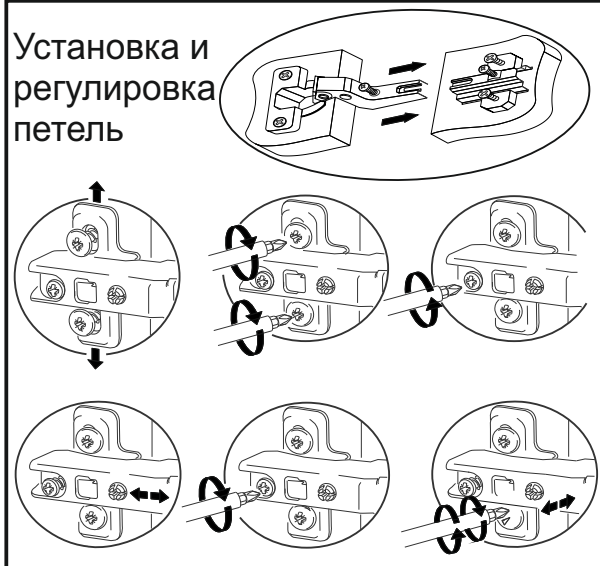
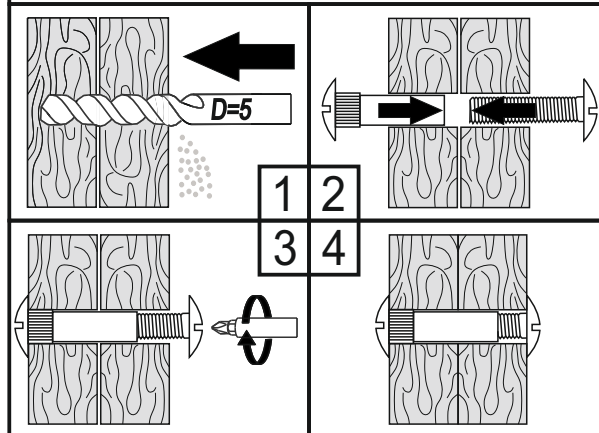


Схема установки межсекционной стяжки



Монтаж, демонтаж шариковых направляющих

