

## ГАРАНТИЙНЫЕ ОБЯЗАТЕЛЬСТВА

Предприятие-изготовитель гарантирует соответствие изделия требованиям **ГОСТ 16371-52014** при соблюдении условий транспортирования и хранения. Гарантийный срок эксплуатации-24 месяца. Срок исчисляется со дня продажи.

Гарантия не распространяется на мебель, имеющую механические повреждения (вырывы, царапины и др.), утолщение щитов от влаги (разбухание), возникшие от неправильного ухода, не имеющую штампа ОТК, а так же на фурнитуру. В случае обнаружения производственных дефектов предприятие обязуется устранить их путем замены отдельных деталей.

**Срок службы изделия - 5 лет.**

### ВНИМАНИЕ

Фирма - изготовитель оставляет за собой право вносить незначительные изменения в конструкцию изделия, не влияющие на качество продукции или улучшающие его.

### УВАЖАЕМЫЙ ПОКУПАТЕЛЬ



Для удобства транспортирования и предотвращения повреждения изделия, вся мебель поставляется в разобранном виде. Настоятельно рекомендуем доверять сборку профессионалам. Не утилизируйте упаковки пока изделие полностью не собрано! Фирма - изготовитель не несет ответственности за неисправности, являющиеся результатом нарушения правил транспортирования и хранения, а также в случае несоблюдения рекомендаций по сборке, уходу и эксплуатации.

### ПРАВИЛА УХОДА И ЭКСПЛУАТАЦИИ

Для сохранения мебели в хорошем состоянии в течение длительного срока необходимо соблюдать следующие правила:

1. Беречь поверхность мебели от механических повреждений.
2. Во избежании набухания щитов не допускать скопления воды на поверхности.
3. Поверхности мебели и лицевую фурнитуру можно чистить влажной тканью с применением хозяйственного мыла с последующей протиркой насухо.
4. Следить, чтобы температура посуды или приборов, находящихся в контакте с поверхностью мебели, не превышала 120°C.
5. Если расстояние между боковыми поверхностями мебели и газовой или электрической плитами меньше 25мм, то обязательно применение прокладки из асбестового листа.
6. **ЗАПРЕЩАЕТСЯ:** применять эфир, бензин, ацетон и другие растворители. Использовать для чистки наждачную бумагу, соду и другие средства, содержащие абразивные материалы.

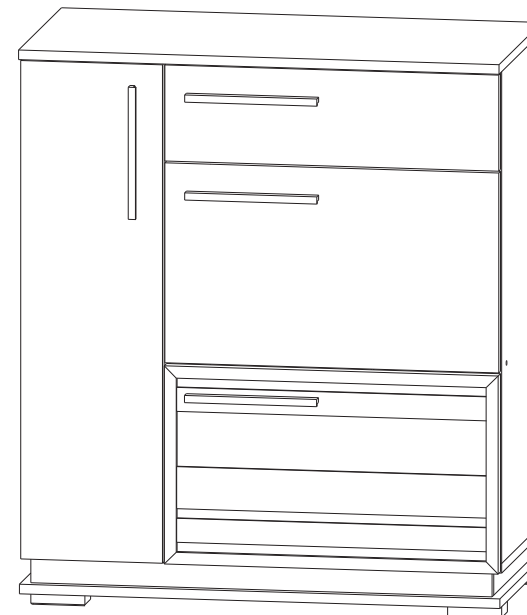


 МЕБЕЛЬНАЯ КОМПАНИЯ	Дата выпуска – 2022 год. Срок службы – 5 лет Гарантийный срок эксплуатации – 24 месяца. Произведено в России		Юр. адрес: 440015, г. Пенза, ул. Литвинова, д.56, корп. 2 Фактич. адрес: 440015, г. Пенза, ул. Литвинова, д.56, корп. 2
Изготовитель ООО "МКТ" ИНН 5835130030	Прихожая Модена Тумба МТ-32	Декларация о соответствии: ЕАЭС N RU Д-РУ.МН33.В.00306/19 от 13.12.2019 г.	

# Domani

МЕБЕЛЬНАЯ КОМПАНИЯ

## Прихожая Модена Тумба МТ-32



(ВxШxГ)  
**930x800x405**

Инструкция по сборке изделия,  
правила эксплуатации, гарантийный талон

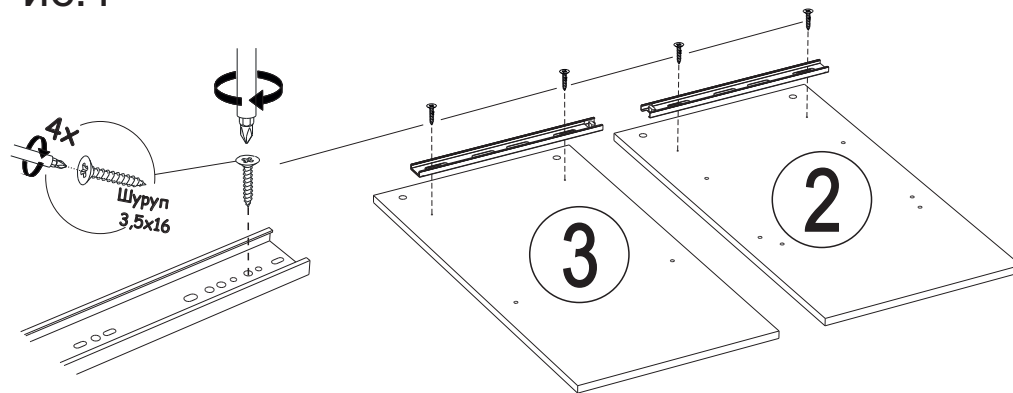
Перед началом сборки необходимо проверить наличие всех деталей и фурнитуры!

Спецификация на панели и профили					Фурнитура		
Поз.	Наименование	Длина	Ширина	Кол-во	Изображение	Наименование	Кол-во
1	Бок левый	819	380	1		Стяжка эксцентриковая	10шт
2	Бок правый	819	380	1		Направляющие шариковые 350	1 компл
3	Бок средний	819	380	1		Еврошуруп 6.3x50	36шт
4	Крышка	800	405	1		Заглушка для евровинта	6шт
5	Дно	800	380	1		Гвоздь	50шт
6	Дно	800	397	1		Шуруп 3.5x16	48шт
7	Вязка	216	380	2		Ключ	1шт
8	Вязка	536	380	1		Опора 20мм черная	4шт
9	Бок ящика левый	334	100	1		Ручка СПА-4/192мм	4шт
10	Бок ящика правый	334	100	1		Шайба 3мм	6шт
11	Задняя панель ящика	512	100	1		Петля накладная с доводчиком	6шт
12	Фасад ящика	556	163	1		Барный кронштейн газовый N50	2шт
13	Фасад	556	330	1		Стяжка межсекционная	2шт
14	Фасад	830	236	1			
15	Планка	768	40	2			
16	Планка	348	40	2			
17	Фасад рамка	556	330	1			
18	Задняя стенка ЛДВП	846	238	1			
19	Задняя стенка ЛДВП	846	278	2			
20	Дно ящика ЛДВП	510	355	1			
	Брус соединительный	846		1			

Необходимый инструмент для сборки:



Рис. 1



Монтаж, демонтаж шариковых направляющих

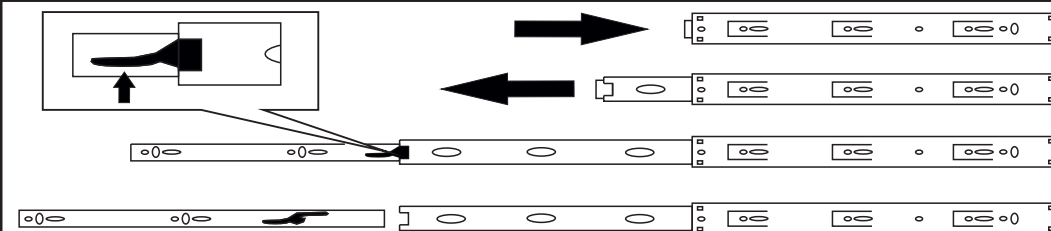


Рис. 2

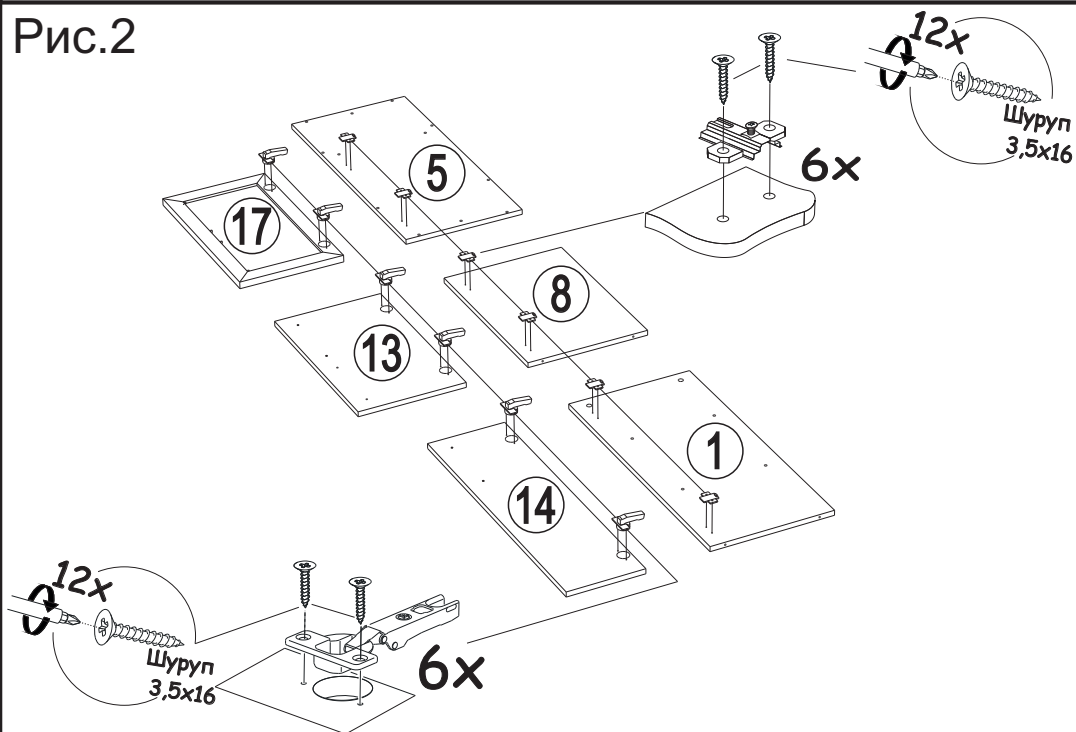


Рис.3

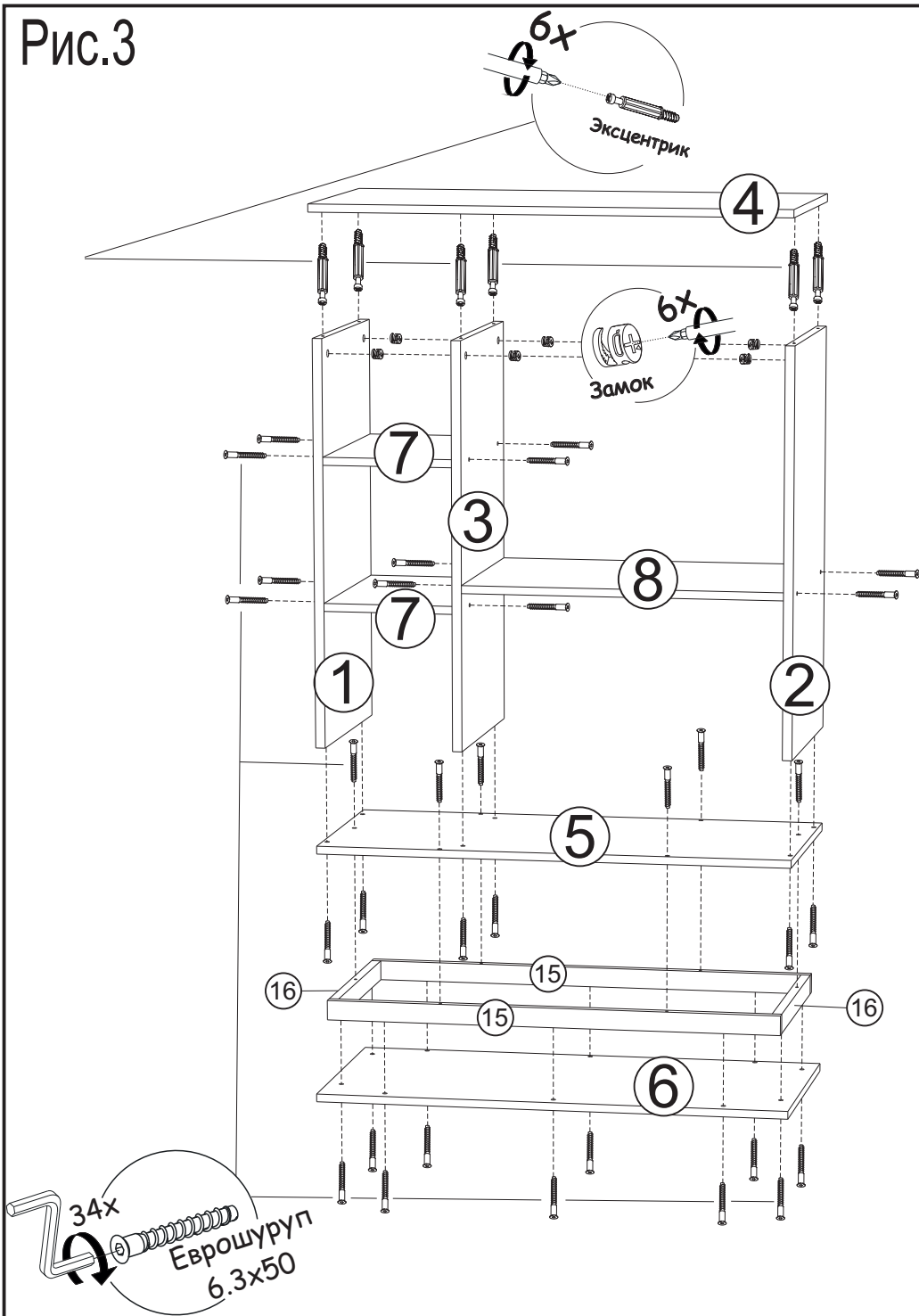
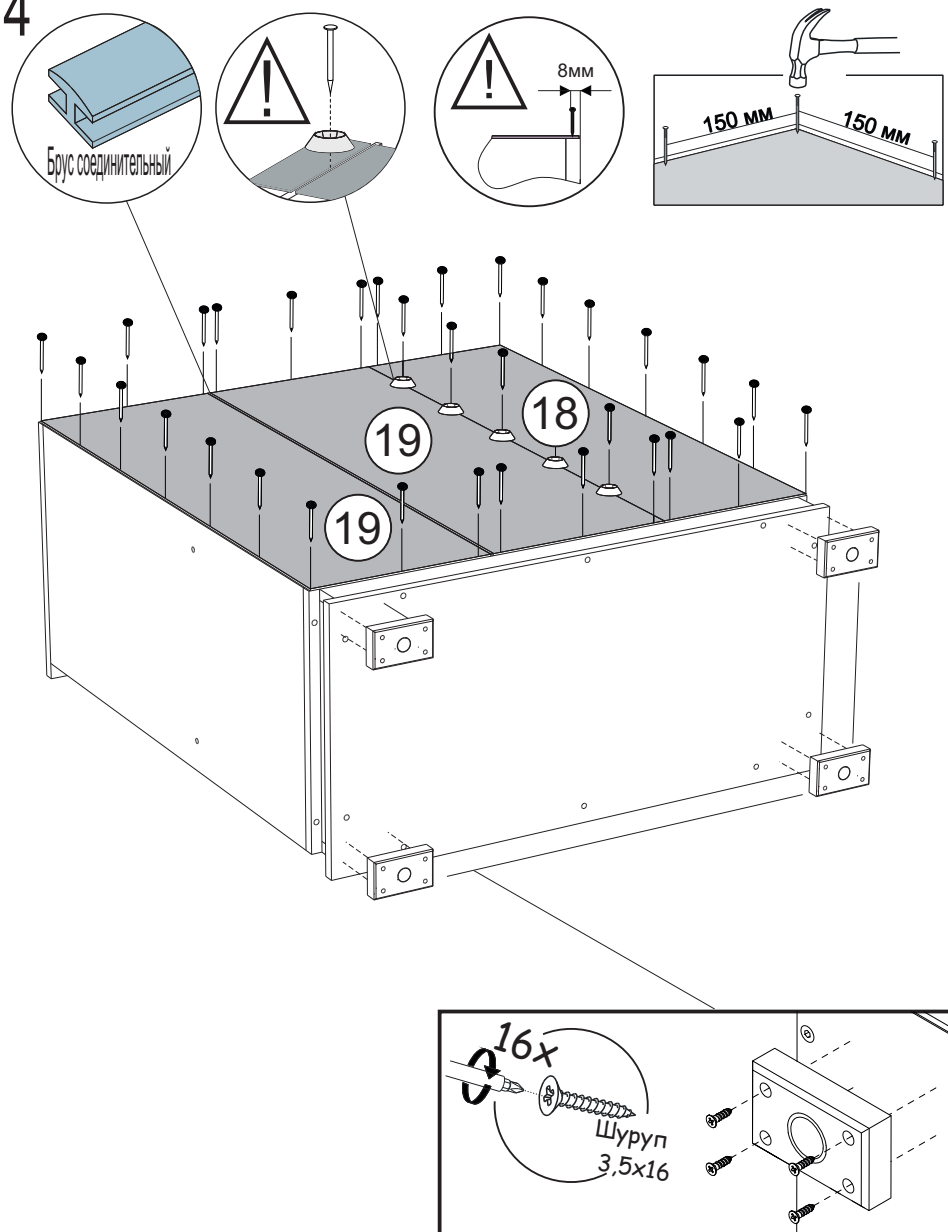


Рис.4



**ВАЖНО!!!**



Замерьте диагонали собранного каркаса. Они должны быть равными (+/-1,2мм). Только после этого можете закрепить заднюю стенку ЛДВП при помощи гвоздей!

Рис.5

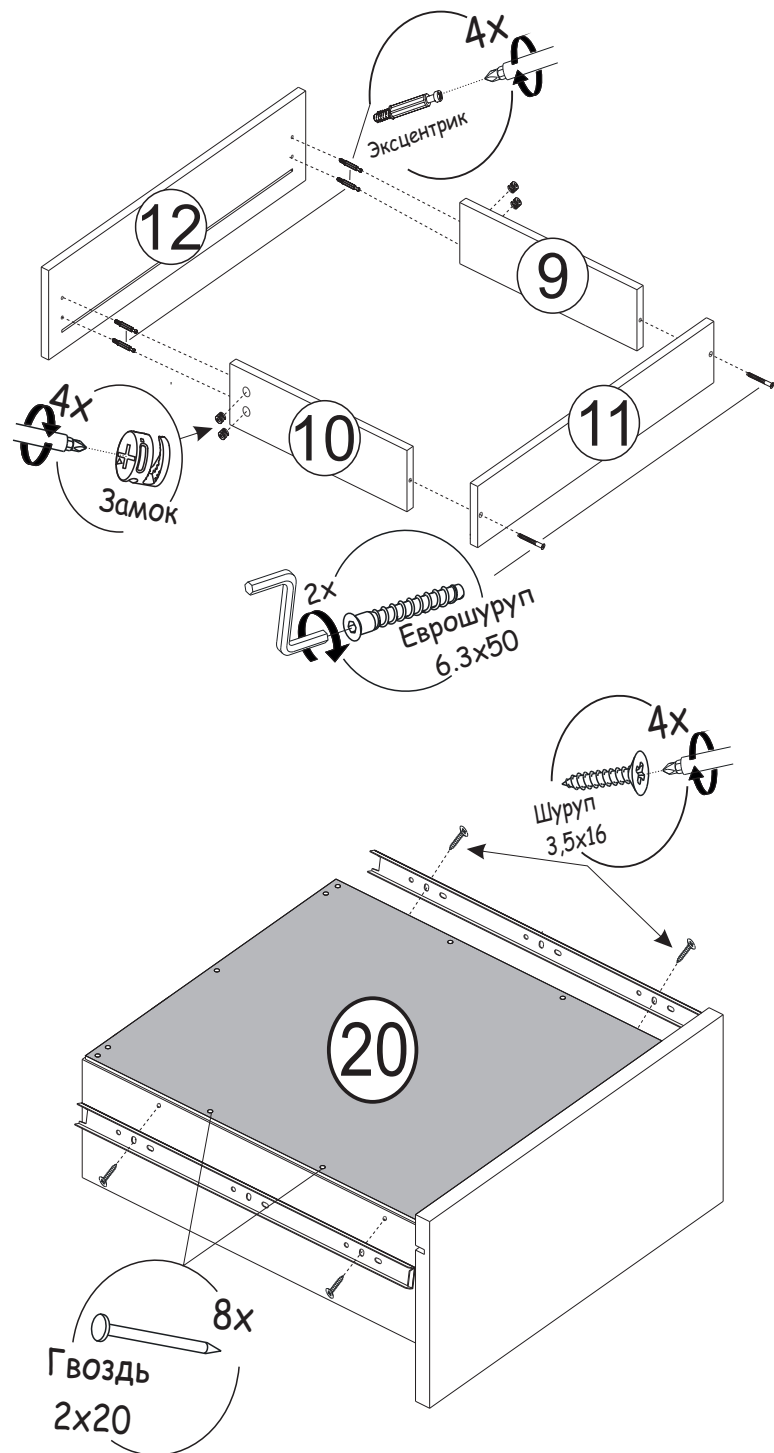


Рис.6

Перед установкой ручки, досверлите сверлом диаметром 5мм нужные отверстия в зависимости от расположения ручки

