

ГАРАНТИЙНЫЕ ОБЯЗАТЕЛЬСТВА

Предприятие-изготовитель гарантирует соответствие изделия требованиям **ГОСТ 16371-52014** при соблюдении условий транспортирования и хранения. Гарантийный срок эксплуатации-24 месяца. Срок исчисляется со дня продажи.

Гарантия не распространяется на мебель, имеющую механические повреждения (вырывы, царапины и др.), утолщение щитов от влаги (разбухание), возникшие от неправильного ухода, не имеющую штампа ОТК, а так же на фурнитуру. В случае обнаружения производственных дефектов предприятие обязуется устранить их путем замены отдельных деталей.

Срок службы изделия - 5 лет.

ВНИМАНИЕ

Фирма - изготовитель оставляет за собой право вносить незначительные изменения в конструкцию изделия, не влияющие на качество продукции или улучшающие его.

УВАЖАЕМЫЙ ПОКУПАТЕЛЬ

Для удобства транспортирования и предотвращения повреждения изделия, вся мебель поставляется в разобранном виде. Настоятельно рекомендуем доверять сборку профессионалам. Не утилизируйте упаковки пока изделие полностью не собрано! Фирма - изготовитель не несет ответственности за неисправности, являющиеся результатом нарушения правил транспортирования и хранения, а также в случае несоблюдения рекомендаций по сборке, уходу и эксплуатации.

ПРАВИЛА УХОДА И ЭКСПЛУАТАЦИИ

Для сохранения мебели в хорошем состоянии в течение длительного срока необходимо соблюдать следующие правила:

1. Беречь поверхность мебели от механических повреждений.
2. Во избежании набухания щитов не допускать скопления воды на поверхности.
3. Поверхности мебели и лицевую фурнитуру можно чистить влажной тканью с применением хозяйственного мыла с последующей протиркой насухо.
4. Следить, чтобы температура посуды или приборов, находящихся в контакте с поверхностью мебели, не превышала 120°C.
5. Если расстояние между боковыми поверхностями мебели и газовой или электрической плитами меньше 25мм, то обязательно применение прокладки из асбестового листа.
6. **ЗАПРЕЩАЕТСЯ:** применять эфир, бензин, ацетон и другие растворители. Использовать для чистки наждачную бумагу, соду и другие средства, содержащие абразивные материалы.



Дата выпуска – 2022 год.
Срок службы – 5 лет
Гарантийный срок
эксплуатации – 24 месяца.
Произведено в России



Юр. адрес: 440015, г. Пенза,
ул. Литвинова, д.56, корп. 2
Фактич. адрес: 440015, г. Пенза,
ул. Литвинова, д.56, корп. 2

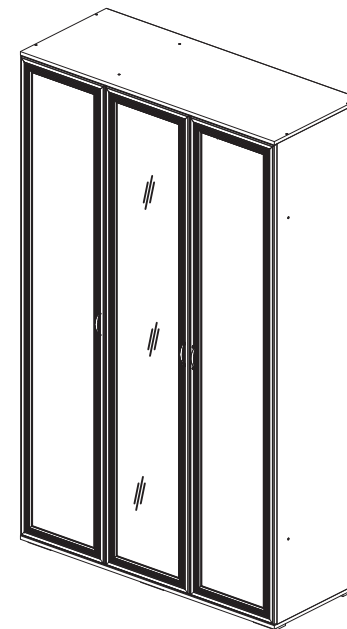
Изготовитель
ООО "МКТ"
ИНН 5835130030

Спальня София
Шкаф трехстворчатый СШ-23

Декларация о соответствии:
ЕАЭС N RU Д-РУ.МН33.В.00309/19
от 13.12.2019 г.



Спальня София Шкаф трехстворчатый СШ-23



(ВхШхГ)
2212x1350x551

Инструкция по сборке изделия,
правила эксплуатации, гарантийный талон

Перед началом сборки необходимо проверить наличие всех деталей и фурнитуры!

Рис. 1

№ дет.	Наименование	Размер		Кол-во	№ упк.
		2160	526		
1	Бок левый	2160	526	1	1
2	Бок правый	2160	526	1	1
3	Перегородка	2160	526	1	1
4	Крышка	1350	551	1	2
5	Низ	1350	551	1	2
6	Вязка	876	526	2	1,2
7	Вязка	426	526	1	1
8	Полка	424	516	3	1,2
9	Планка	876	200	1	2
10	ЛДВП	2188	446	3	3
11	Фасад глухой	2154	446	2	3
12	Фасад с зеркалом	2154	446	1	3
13	Штанга металлическая	870		1	2
14	Брус соединительный	2160		1	1

Внешний вид	Наименование	Кол-во	Внешний вид	Наименование	Кол-во
	Евровинт 6.3x50мм	28шт		Ручка к8447-160BK	3шт
	Петля накладная (с доводчиком)	8шт		Винт 4x25мм	6шт
	Петля полунакладная (с доводчиком)	4шт		Навес прямой	2шт
	Штангодержатель (металлический)	2шт		Шайба (пластиковая)	14шт
	Шуруп 3.5x16мм	80шт		Стяжка межсекционная	2комп
	Полкодержатель (металлический)	12шт		Гвоздь	110шт
	Опора 20мм черная (регулируемая)	6шт		Заглушка для евровинта анкор светлый	8шт
				Ключ для евровинта	1шт

Необходимый инструмент для сборки:

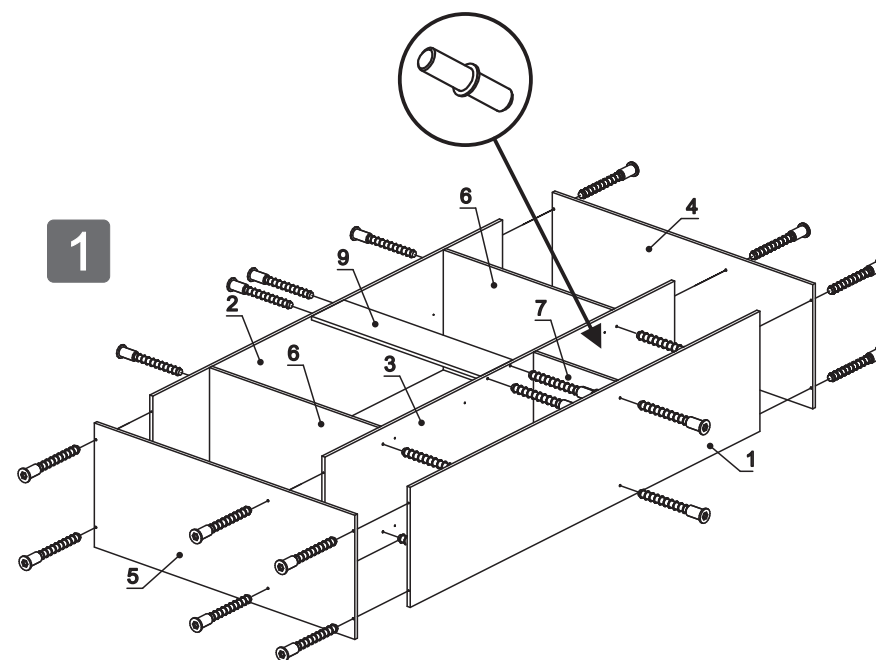
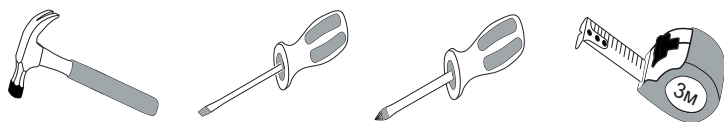
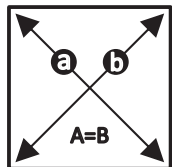
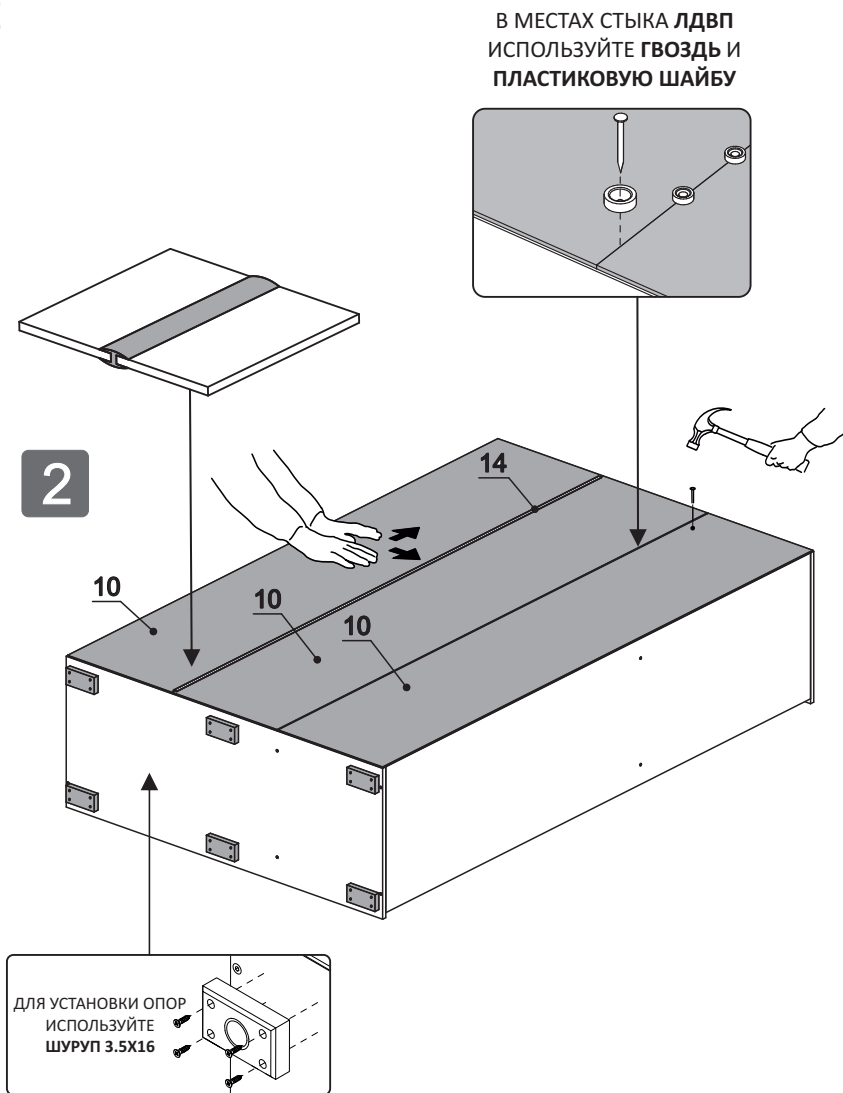


Рис.2



ЗАМЕРЬТЕ ДИАГОНАЛИ СОБРАННОГО КАРКАСА,
ОНИ ДОЛЖНЫ БЫТЬ **РАВНЫМИ** (+/- 1,2мм)
(ТОЛЬКО ПОСЛЕ ЭТОГО МОЖЕТЕ ЗАКРЕПИТЬ
ЗАДНЮЮ СТЕНКУ ИЗ **ЛДВП** ПРИ ПОМОЩИ **ГВОЗДЕЙ**)

Рис.3

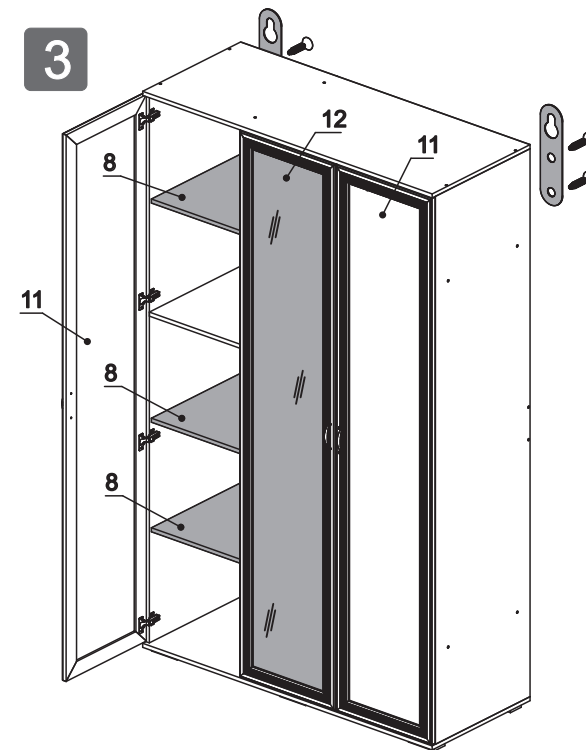
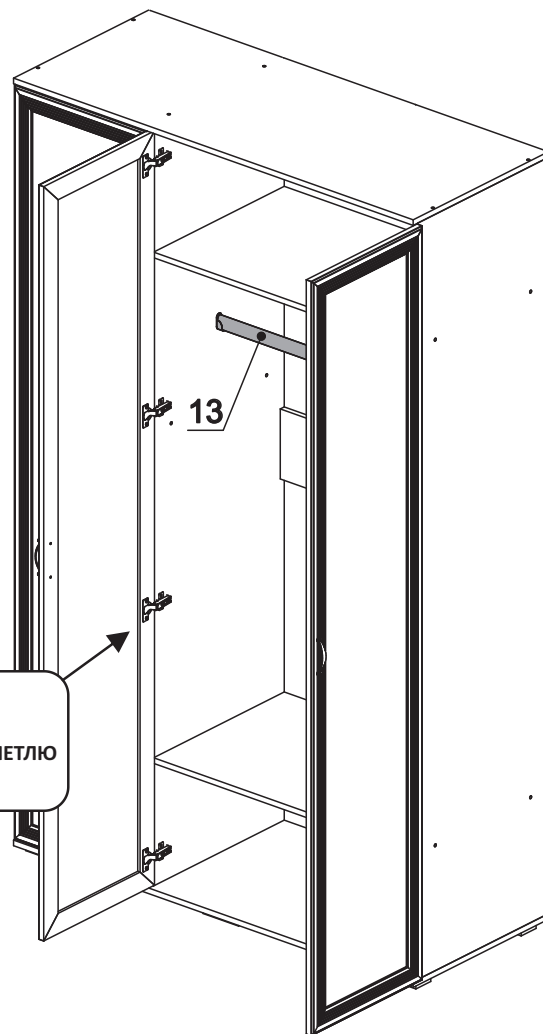


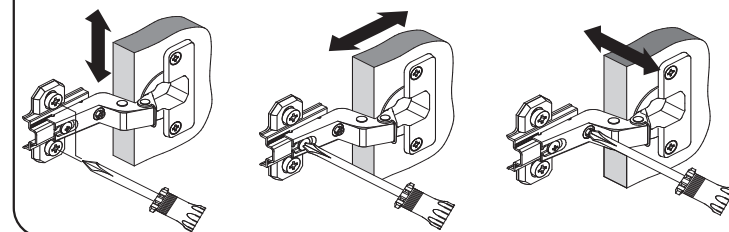
Рис.4

4



Для установки фасада
с зеркалом (дет.№12)
используйте полунакладную петлю
с доводчиком

СХЕМА РЕГУЛИРОВКИ ПЕТЕЛЬ



Для дополнительной
устойчивости изделия
закрепите его к стене при помощи
прямого навеса и дюбель-гвоздя