

ГАРАНТИЙНЫЕ ОБЯЗАТЕЛЬСТВА

Предприятие-изготовитель гарантирует соответствие изделия требованиям **ГОСТ 16371-52014** при соблюдении условий транспортирования и хранения. Гарантийный срок эксплуатации-24 месяца. Срок исчисляется со дня продажи.

Гарантия не распространяется на мебель, имеющую механические повреждения (вырывы, царапины и др.), утолщение щитов от влаги (разбухание), возникшие от неправильного ухода, а также не имеющую штампа ОТК. В случае обнаружения производственных дефектов предприятие обязуется устранить их путем замены отдельных деталей.

Срок службы изделия - 5 лет.

ВНИМАНИЕ

Фирма - изготовитель оставляет за собой право вносить незначительные изменения в конструкцию изделия, не влияющие на качество продукции или улучшающие его.

УВАЖАЕМЫЙ ПОКУПАТЕЛЬ

Для удобства транспортирования и предотвращения повреждения изделия, вся мебель поставляется в разобранном виде. Настоятельно рекомендуем доверять сборку профессионалам. Не утилизируйте упаковки пока изделие полностью не собрано! Фирма - изготовитель не несет ответственности за неисправности, являющиеся результатом нарушения правил транспортирования и хранения, а также в случае несоблюдения рекомендаций по сборке, уходу и эксплуатации.

ПРАВИЛА УХОДА И ЭКСПЛУАТАЦИИ

Для сохранения мебели в хорошем состоянии в течение длительного срока необходимо соблюдать следующие правила:

1. Беречь поверхность мебели от механических повреждений.
2. Во избежании набухания щитов не допускать скопления воды на поверхности.
3. Поверхности мебели и лицевую фурнитуру можно чистить влажной тканью с применением хозяйственного мыла с последующей протиркой насухо.
4. Следить, чтобы температура посуды или приборов, находящихся в контакте с поверхностью мебели, не превышала 120°C.
5. Если расстояние между боковыми поверхностями мебели и газовой или электрической плитами меньше 25мм, то обязательно применение прокладки из асбестового листа.
6. **ЗАПРЕЩАЕТСЯ:** применять эфир, бензин, ацетон и другие растворители. Использовать для чистки наждачную бумагу, соду и другие средства, содержащие абразивные материалы.



Дата выпуска – 2021 год.
Срок службы – 5 лет
Гарантийный срок
эксплуатации – 24 месяца.
Произведено в России



Юр. адрес: 440015, г. Пенза,
ул. Литвинова, д.56, корп. 2
Фактич. адрес: 440015, г. Пенза,
ул. Литвинова, д.56, корп. 2

Изготовитель
ООО "МКТ"
ИНН 5835130030

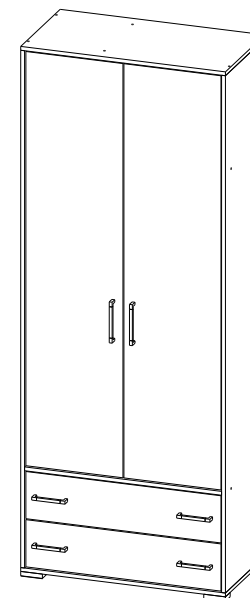
**Модульная программа
спальни «Бланка»
Шкаф 2х створчатый
с ящиками (КОРПУС)**

Декларация о соответствии:
ЕАЭС N RU Д-РУ.МН33.В.00309/19
от 13.12.2019 г.



ТЭКС
МЕБЕЛЬНАЯ КОМПАНИЯ

Модульная программа спальни «Бланка» Шкаф 2х створчатый с ящиками (КОРПУС)



(ВхШхГ)
2200x850x454

Инструкция по сборке изделия,
правила эксплуатации, гарантийный талон

Перед началом сборки необходимо проверить наличие всех деталей и фурнитуры!

| Спецификация на панели и профили | | | | | | | | | |
|----------------------------------|------------------|-------|--------|--------|------|-----------------------|-------|--------|--------|
| Поз. | Наименование | Длина | Ширина | Кол-во | Поз. | Наименование | Длина | Ширина | Кол-во |
| 1 | Боковина левая | 2148 | 450 | 1 | 10 | Задняя панель ящика | 793 | 126 | 2 |
| 2 | Боковина правая | 2148 | 450 | 1 | 11 | Боковина ящика левая | 384 | 126 | 2 |
| 3 | Боковина средняя | 1728 | 430 | 1 | 12 | Боковина ящика правая | 384 | 126 | 2 |
| 4 | Крышка | 850 | 450 | 1 | 15 | Фасад ящика | 196 | 810 | 2 |
| 5 | Дно | 850 | 450 | 1 | 16 | Дно ящика ЛДВП | 791 | 403 | 2 |
| 6 | Вязка | 818 | 450 | 1 | 17 | Задняя стенка ЛДВП | 2175 | 422 | 2 |
| 7 | Вязка | 502 | 430 | 1 | | Брус соединительный | 2175 | | 1 |
| 8 | Планка жёсткости | 502 | 250 | 1 | | Скалка металл | 494 | | 1 |
| 9 | Полка | 297 | 420 | 4 | | | | | |

| Фурнитура | | | | | |
|-----------|------------------------------|---------|--|-------------------------------|------|
| | Еврошуруп 6,3x50 | 28шт | | Гвоздь | 80шт |
| | Шуруп 3,5x16 | 64шт | | Петля внутренняя | 6шт |
| | Ручка C31/128 Сонома | 4шт | | Ключ | 1шт |
| | Ручка C31/160 Сонома | 2шт | | Стяжка межсекционная | 2шт |
| | Заглушка для евроинта | 6шт | | Опора 20 мм | 4шт |
| | Стяжка эксцентриковая | 8 компл | | Направляющая роликовая 400 | 2шт |
| | Полкодержатель металлический | 16шт | | Скалкодержатель металлический | 2шт |

Необходимый инструмент для сборки:

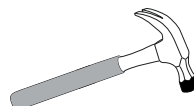
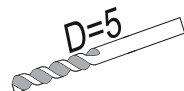
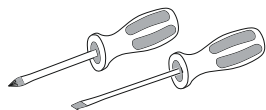
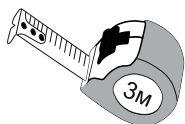


Рис.1

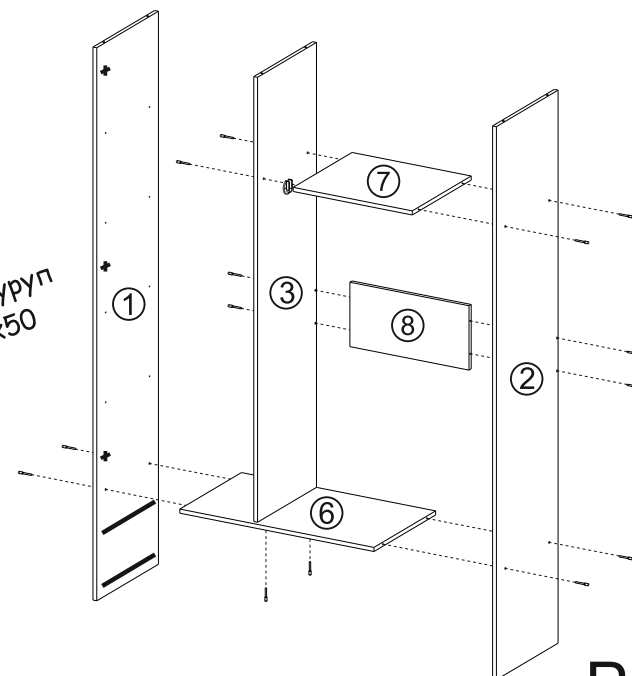
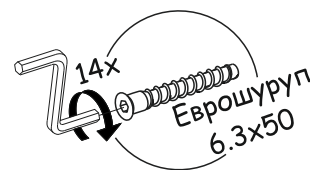
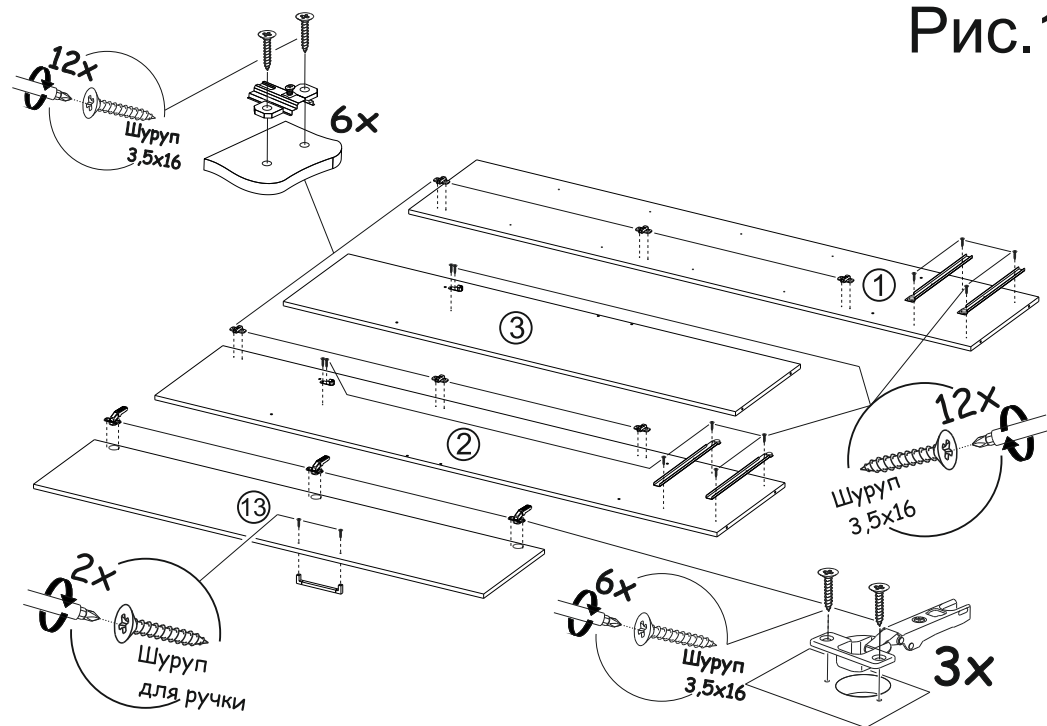


Рис.2

Рис.3

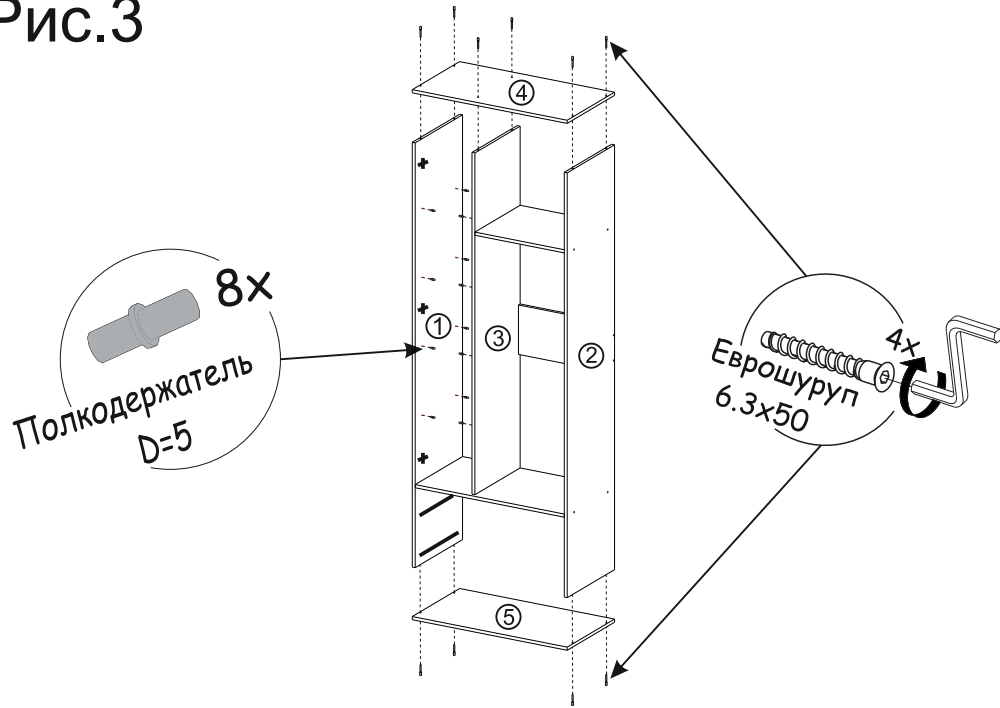
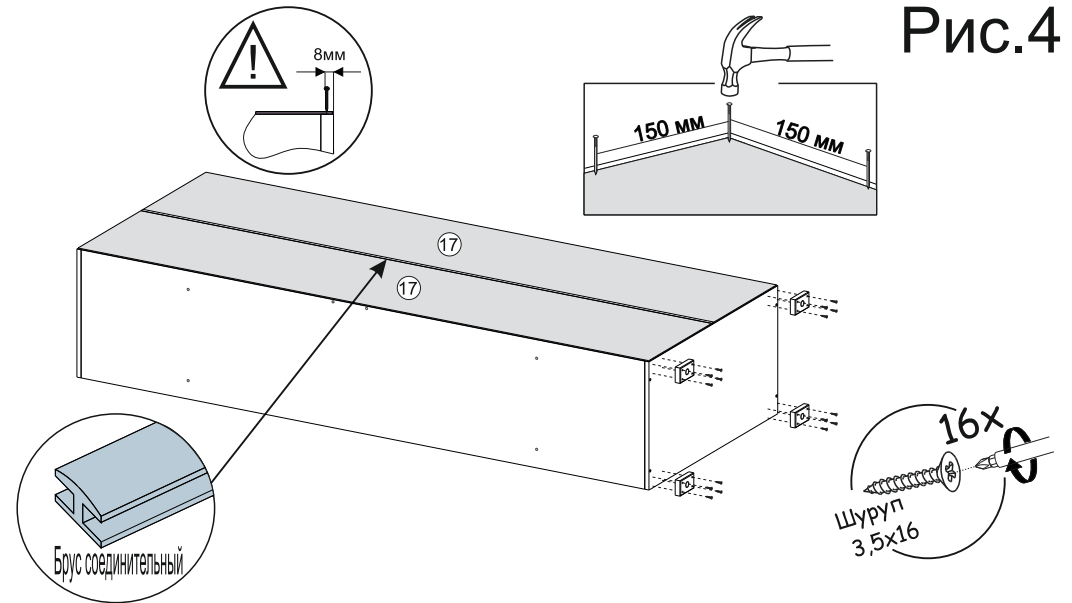
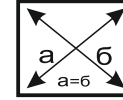


Рис.4



ВАЖНО!!!



Замерьте диагонали собранного каркаса. Они должны быть равными (+/-1,2мм). Только после этого можете закрепить заднюю стенку ЛДВП при помощи гвоздей!

Рис.5

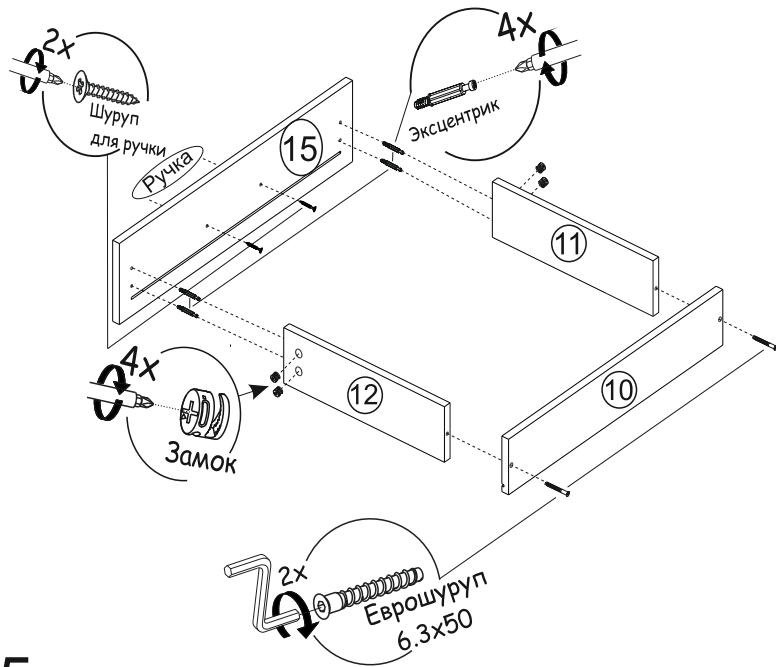


Рис.6

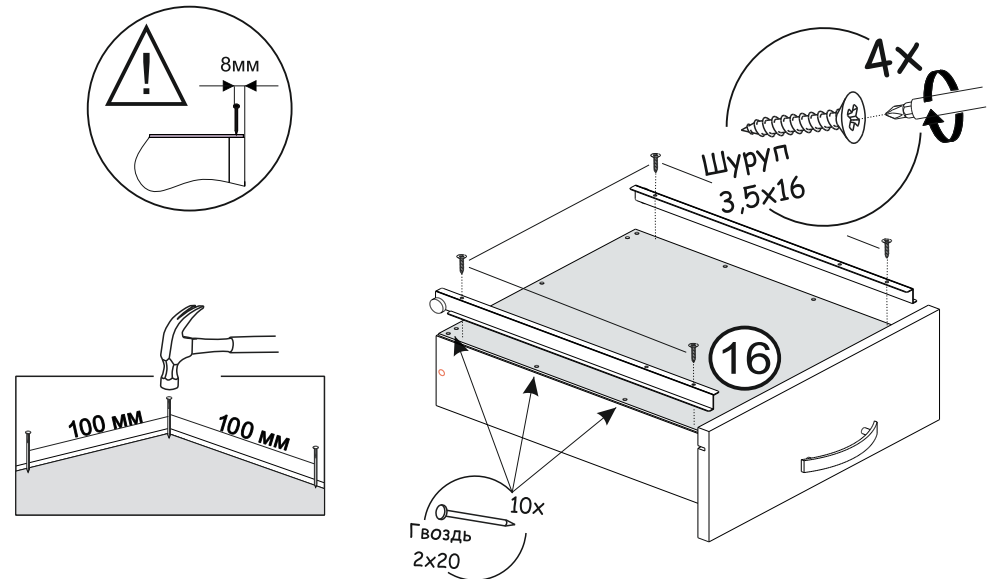


Рис.7

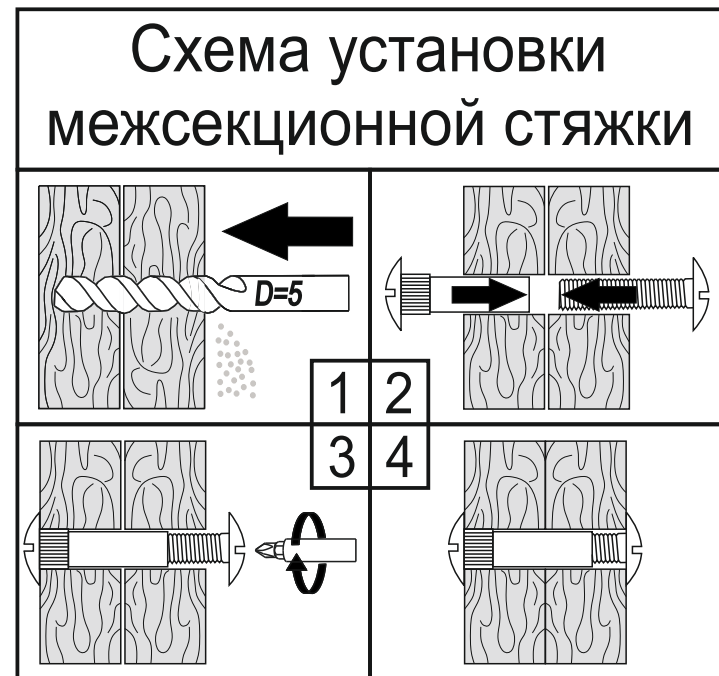
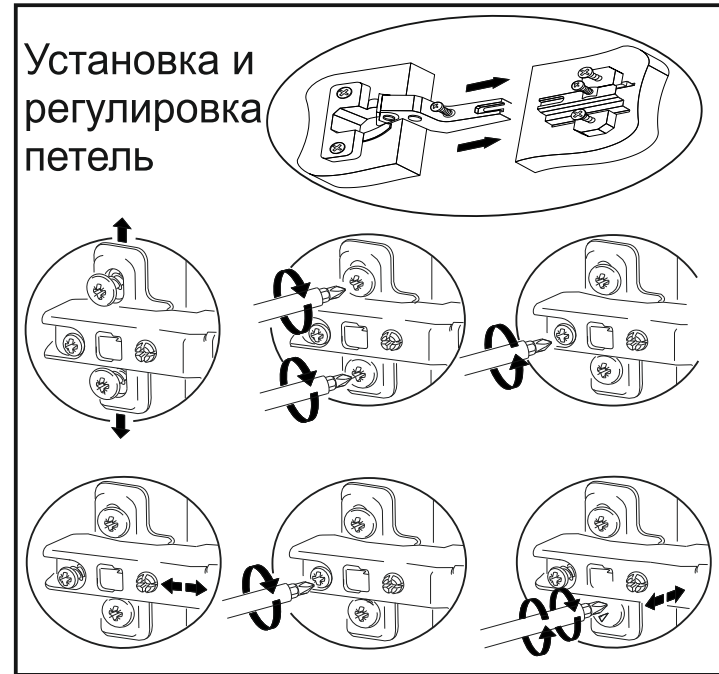
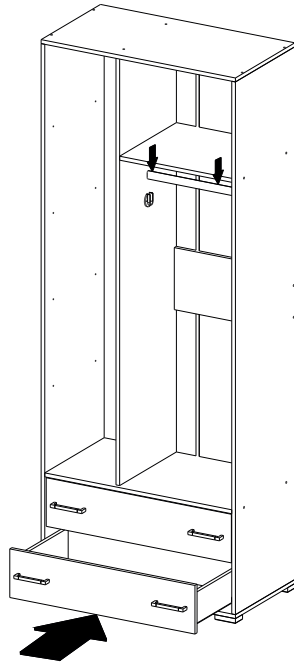


Рис.8

