

ГАРАНТИЙНЫЕ ОБЯЗАТЕЛЬСТВА

Предприятие-изготовитель гарантирует соответствие изделия требованиям **ГОСТ 16371-52014** при соблюдении условий транспортирования и хранения.

Гарантийный срок эксплуатации-24 месяца. Срок исчисляется со дня продажи.

Гарантия не распространяется на мебель, имеющую механические повреждения (вырывы, царапины и др.), утолщение щитов от влаги (разбухание), возникшие от неправильного ухода, а также не имеющую штампа ОТК. В случае обнаружения производственных дефектов предприятие обязуется устранить их путем замены отдельных деталей.

Срок службы изделия - 5 лет.

ВНИМАНИЕ

Фирма - изготовитель оставляет за собой право вносить незначительные изменения в конструкцию изделия, не влияющие на качество продукции или улучшающие его.

УВАЖАЕМЫЙ ПОКУПАТЕЛЬ

Для удобства транспортирования и предотвращения повреждения изделия, вся мебель поставляется в разобранном виде. Настоятельно рекомендуем доверять сборку профессионалам. Не утилизируйте упаковки пока изделие полностью не собрано! Фирма - изготовитель не несет ответственности за неисправности, являющиеся результатом нарушения правил транспортирования и хранения, а также в случае несоблюдения рекомендаций по сборке, уходу и эксплуатации.

ПРАВИЛА УХОДА И ЭКСПЛУАТАЦИИ

Для сохранения мебели в хорошем состоянии в течение длительного срока необходимо соблюдать следующие правила:

1. Беречь поверхность мебели от механических повреждений.
2. Во избежании набухания щитов не допускать скопления воды на поверхности.
3. Поверхности мебели и лицевую фурнитуру можно чистить влажной тканью с применением хозяйственного мыла с последующей протиркой насухо.
4. Следить, чтобы температура посуды или приборов, находящихся в контакте с поверхностью мебели, не превышала 120°C.
5. Если расстояние между боковыми поверхностями мебели и газовой или электрической плитами меньше 25мм, то обязательно применение прокладки из асбестового листа.
6. **ЗАПРЕЩАЕТСЯ:** применять эфир, бензин, ацетон и другие растворители. Использовать для чистки наждачную бумагу, соду и другие средства, содержащие абразивные материалы.



Изготовитель
ООО "МКТ"
ИНН 5835130030

Дата выпуска – 2022 год.
Срок службы – 5 лет
Гарантийный срок
эксплуатации – 24 месяца.
Произведено в России



Юр. адрес: 440015, г. Пенза,
ул. Литвинова, д.56, корп. 2
Фактич. адрес: 440015, г. Пенза,
ул. Литвинова, д.56, корп. 2

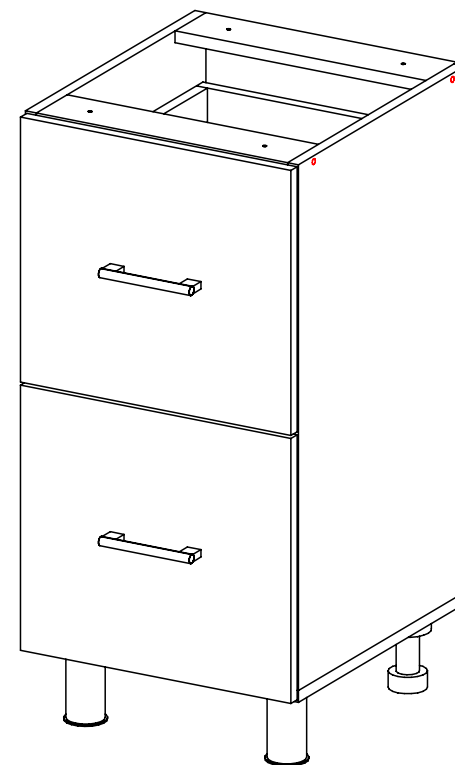
Модульная программа для кухни
Рабочий стол с ящиками 400
4РГ

Декларация о соответствии:
ЕАЭС N RU Д-РУ.МН33.В.00309/19
от 13.12.2019 г.



ТЭКС
МЕБЕЛЬНАЯ КОМПАНИЯ

Модульная программа для кухни Рабочий стол с ящиками 400: 4РГ



(ВxШxГ)

4РГ 850x400x600

Инструкция по сборке изделия,
правила эксплуатации, гарантийный талон

Перед началом сборки необходимо проверить наличие всех деталей и фурнитуры!

Спецификация на панели и профили

Поз.	Наименование	Длина	Ширина	Кол-во
1	Бок левый	710	430	1
2	Бок правый	710	430	1
3	Низ	400	430	1
5	Планка	368	78	2
6	Бок ящика	200	384	4
10	Задн ст ящика	200	342	2
11	ЛДВП	403	340	2

Фурнитура

	Гвозди 2x20	30 шт
	Евровинт 6,3x50	12 шт
	Евроключ	1 шт
	Заглушка	4 шт
	Клипса для цоколя	2 шт
	Напр шариковые 400	2 шт
	Опора передняя (серая 100мм)	2 шт
	Опора задняя	2 шт
	Стяжка межсекционная	2 шт
	Стяжка эксцентриковая	8 шт
	Шуруп 3,5x16	36 шт
	Шуруп 3,5x30	4 шт

Необходимый инструмент для сборки!

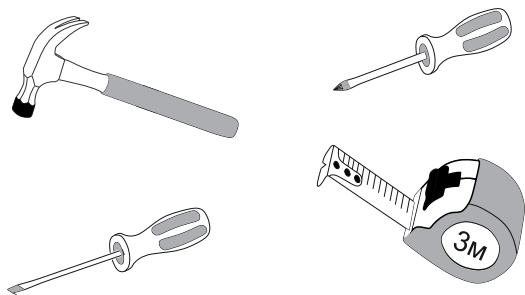


Рис.1

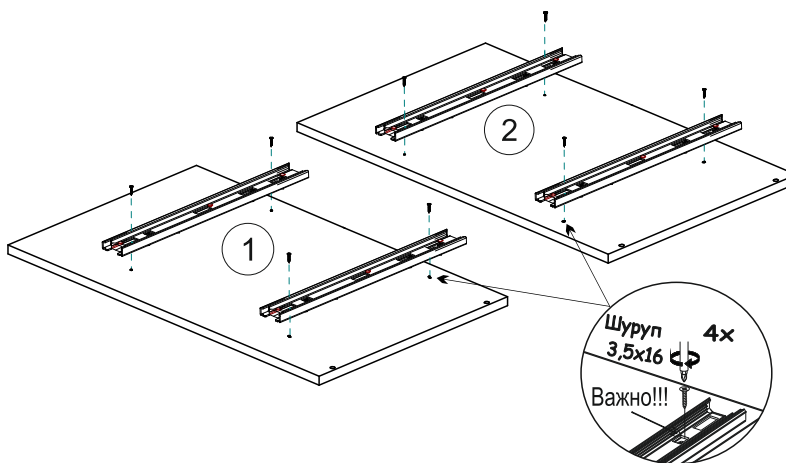


Рис.2

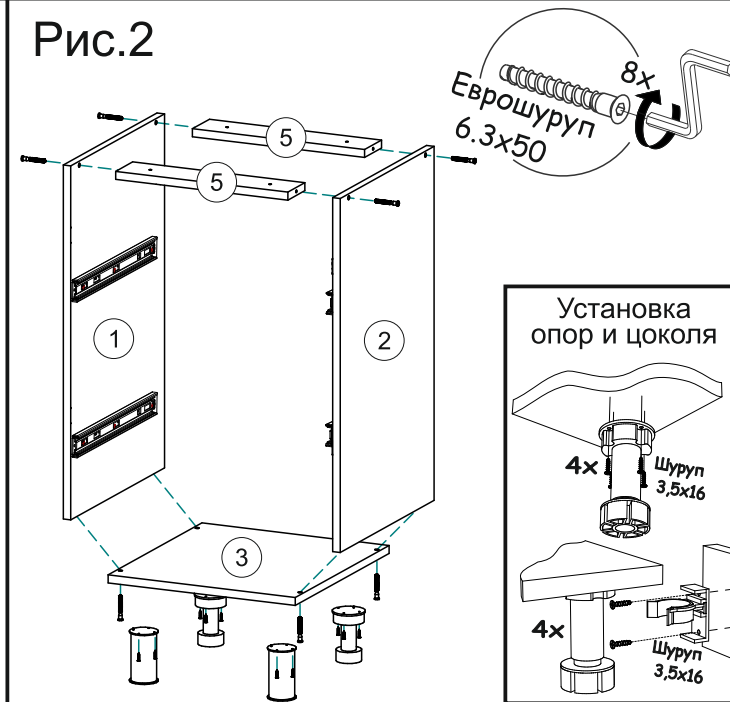


Рис.3

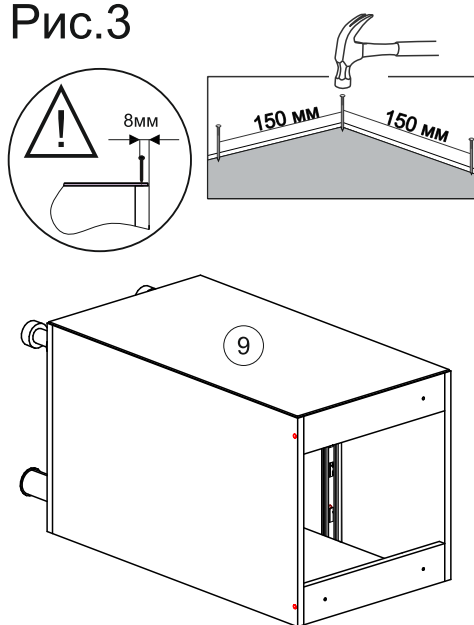


Рис.4

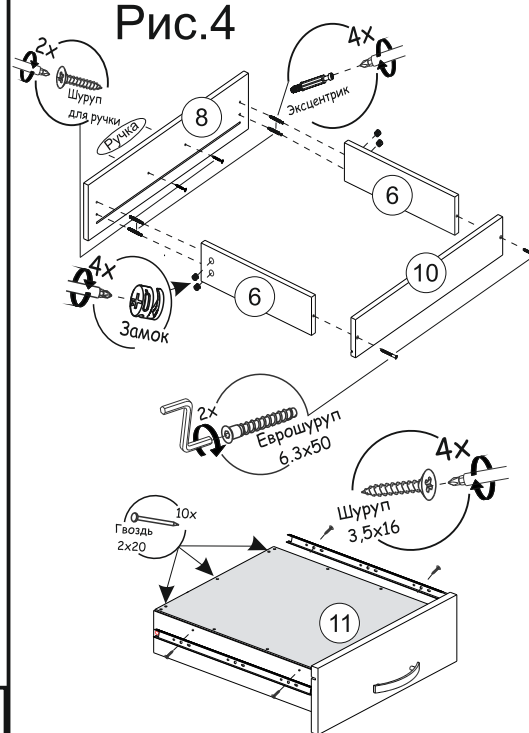
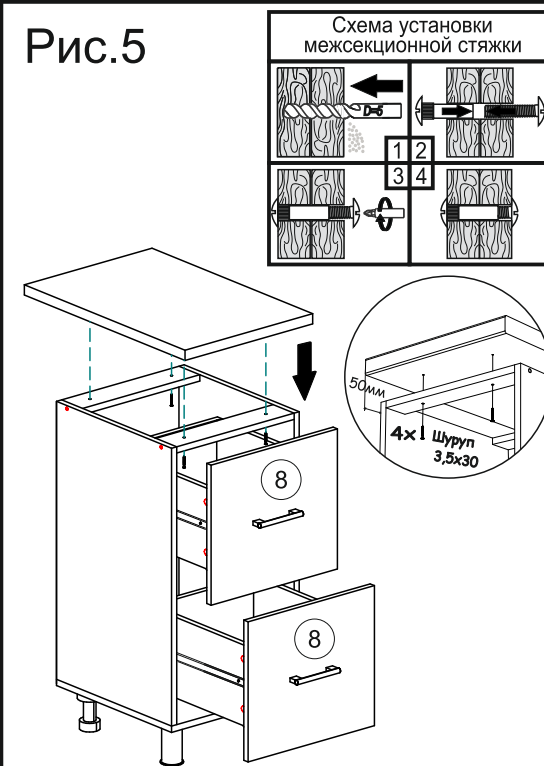


Рис.5



ВАЖНО!!! Замерьте диагонали собранного каркаса. Они должны быть равными (+/-1,2мм). Только после этого можете закрепить заднюю стенку ЛДВП при помощи гвоздей!