

## ГАРАНТИЙНЫЕ ОБЯЗАТЕЛЬСТВА

Предприятие-изготовитель гарантирует соответствие изделия требованиям **ГОСТ 16371-52014** при соблюдении условий транспортирования и хранения. Гарантийный срок эксплуатации-24 месяца. Срок исчисляется со дня продажи.

Гарантия не распространяется на мебель, имеющую механические повреждения (вырывы, царапины и др.), утолщение щитов от влаги (разбухание), возникшие от неправильного ухода, не имеющую штампа ОТК, а также на фурнитуру. В случае обнаружения производственных дефектов предприятие обязуется устранить их путем замены отдельных деталей.

**Срок службы изделия - 5 лет.**

### ВНИМАНИЕ

Фирма - изготовитель оставляет за собой право вносить незначительные изменения в конструкцию изделия, не влияющие на качество продукции или улучшающие его.

### УВАЖАЕМЫЙ ПОКУПАТЕЛЬ

Для удобства транспортирования и предотвращения повреждения изделия, вся мебель поставляется в разобранном виде. Настоятельно рекомендуем доверять сборку профессионалам. Не утилизируйте упаковки пока изделие полностью не собрано! Фирма - изготовитель не несет ответственности за неисправности, являющиеся результатом нарушения правил транспортирования и хранения, а также в случае несоблюдения рекомендаций по сборке, уходу и эксплуатации.

### ПРАВИЛА УХОДА И ЭКСПЛУАТАЦИИ

Для сохранения мебели в хорошем состоянии в течение длительного срока необходимо соблюдать следующие правила:

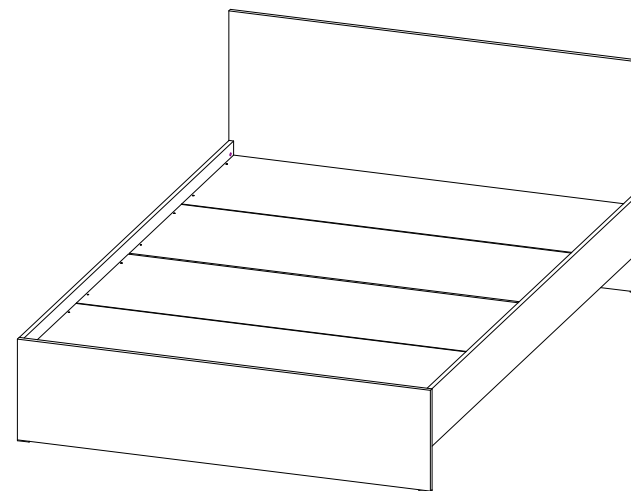
1. Беречь поверхность мебели от механических повреждений.
2. Во избежании набухания щитов не допускать скопления воды на поверхности.
3. Поверхности мебели и лицевую фурнитуру можно чистить влажной тканью с применением хозяйственного мыла с последующей протиркой насухо.
4. Следить, чтобы температура посуды или приборов, находящихся в контакте с поверхностью мебели, не превышала 120°C.
5. Если расстояние между боковыми поверхностями мебели и газовой или электрической плитой меньше 25мм, то обязательно применение прокладки из асбестового листа.
6. **ЗАПРЕЩАЕТСЯ:** применять эфир, бензин, ацетон и другие растворители. Использовать для чистки наждачную бумагу, соду и другие средства, содержащие абразивные материалы.



	Дата выпуска – 2023 год. Срок службы – 5 лет Гарантийный срок эксплуатации – 24 месяца. Произведено в России		Юр. адрес: 440015, г. Пенза, ул. Литвинова, д.56, корп. 2 Фактич. адрес: 440015, г. Пенза, ул. Литвинова, д.56, корп. 2
Изготовитель ООО "МКТ" ИНН 5835130030	Спальня «Мэнкс» Кровать МСКР-1: 0.9м, 1.2м, 1.4м, 1.6м	Декларация о соответствии: ЕАЭС RUД-RU.MH33.B.00309/19 от 13.12.2019г.	



## Спальня «Мэнкс» Кровать МСКР-1: 0.9м, 1.2м, 1.4м, 1.6м



(ВхШхГ)

0,9м - 800x934x2032  
1,2м - 800x1234x2032  
1,4м - 800x1434x2032  
1,6м - 800x1634x2032

Инструкция по сборке изделия,  
правила эксплуатации, гарантийный талон

Перед началом сборки необходимо проверить наличие всех деталей и фурнитуры!

### Кровать 0.9м

Спецификация на панели и профили				
Поз.	Наименование	Готовая деталь		Кол-во
		Длина	Ширина	
1	Щит	800	934	1
2	Ламель	495	900	4
3	Щит	350	934	1
4	Ребро	285	2000	1
5	Планка	70	2000	2
6	Царга	200	2000	2

### Кровать 1.2м

Спецификация на панели и профили				
Поз.	Наименование	Готовая деталь		Кол-во
		Длина	Ширина	
1	Щит	800	1234	1
2	Ламель	495	1200	4
3	Щит	350	1234	1
4	Ребро	285	2000	1
5	Планка	70	2000	2
6	Царга	200	2000	2

### Кровать 1.4м

Спецификация на панели и профили				
Поз.	Наименование	Готовая деталь		Кол-во
		Длина	Ширина	
1	Щит	800	1434	1
2	Ламель	495	1400	4
3	Щит	350	1434	1
4	Ребро	285	2000	1
5	Планка	70	2000	2
6	Царга	200	2000	2

### Кровать 1,6м

Спецификация на панели и профили				
Поз.	Наименование	Готовая деталь		Кол-во
		Длина	Ширина	
1	Щит	800	1634	1
2	Ламель	495	1600	4
3	Щит	350	1634	1
4	Ребро	285	2000	1
5	Планка	70	2000	2
6	Царга	200	2000	2

### Фурнитура

	Винт с бочонком	12 шт
	Шуруп 3.5x30	48 шт
	Подпятник	7 шт
	Ключ	1 шт
	Заглушка для евровинта	6 шт
	Гвоздь	14 шт

Необходимый инструмент для сборки:

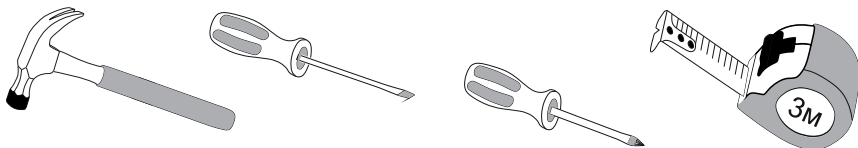
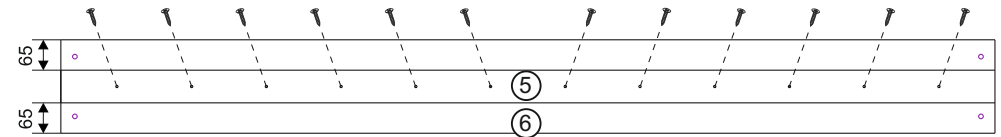
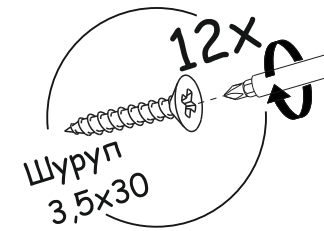


Рис.1



К деталям №6 прикрутите детали №5 согласно чертежу

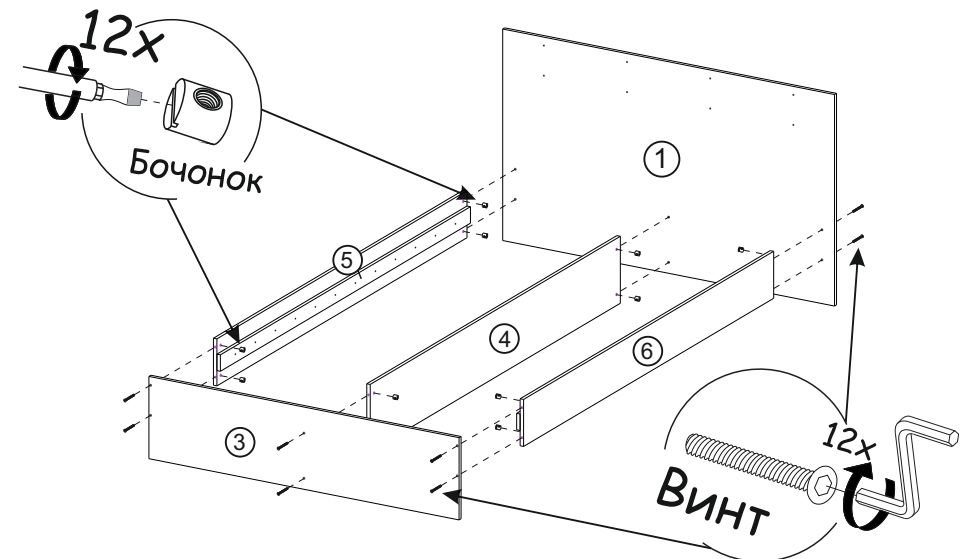


Рис.2

Рис.3

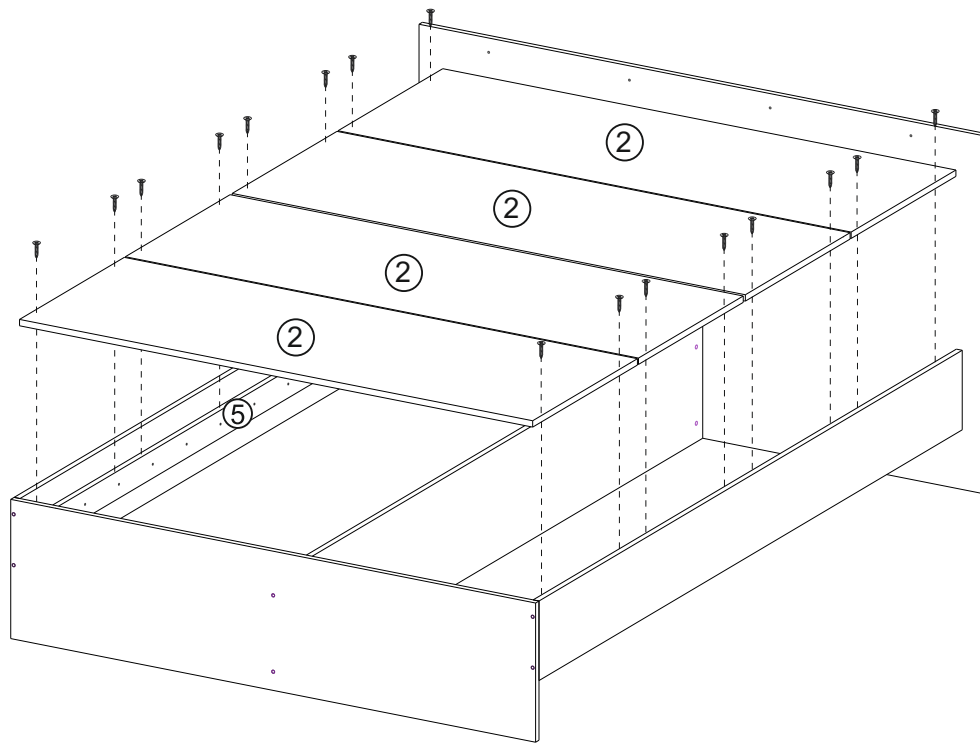
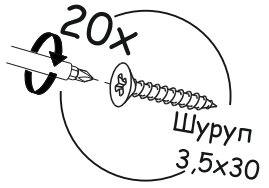


Рис.4

