

ГАРАНТИЙНЫЕ ОБЯЗАТЕЛЬСТВА

Предприятие-изготовитель гарантирует соответствие изделия требованиям **ГОСТ 16371-52014** при соблюдении условий транспортирования и хранения. Гарантийный срок эксплуатации-24 месяца. Срок исчисляется со дня продажи.

Гарантия не распространяется на мебель, имеющую механические повреждения (вырывы, царапины и др.), утолщение щитов от влаги (разбухание), возникшие от неправильного ухода, не имеющую штампа ОТК, а так же на фурнитуру. В случае обнаружения производственных дефектов предприятие обязуется устранить их путем замены отдельных деталей.

Срок службы изделия - 5 лет.

ВНИМАНИЕ

Фирма - изготовитель оставляет за собой право вносить незначительные изменения в конструкцию изделия, не влияющие на качество продукции или улучшающие его.

УВАЖАЕМЫЙ ПОКУПАТЕЛЬ

Для удобства транспортирования и предотвращения повреждения изделия, вся мебель поставляется в разобранном виде. Настоятельно рекомендуем доверять сборку профессионалам. Не утилизируйте упаковки пока изделие полностью не собрано! Фирма - изготовитель не несет ответственности за неисправности, являющиеся результатом нарушения правил транспортирования и хранения, а также в случае несоблюдения рекомендаций по сборке, уходу и эксплуатации.

ПРАВИЛА УХОДА И ЭКСПЛУАТАЦИИ

Для сохранения мебели в хорошем состоянии в течение длительного срока необходимо соблюдать следующие правила:

1. Беречь поверхность мебели от механических повреждений.
2. Во избежании набухания щитов не допускать скопления воды на поверхности.
3. Поверхности мебели и лицевую фурнитуру можно чистить влажной тканью с применением хозяйственного мыла с последующей протиркой насухо.
4. Следить, чтобы температура посуды или приборов, находящихся в контакте с поверхностью мебели, не превышала 120°C.
5. Если расстояние между боковыми поверхностями мебели и газовой или электрической плитами меньше 25мм, то обязательно применение прокладки из асбестового листа.
6. **ЗАПРЕЩАЕТСЯ:** применять эфир, бензин, ацетон и другие растворители. Использовать для чистки наждачную бумагу, соду и другие средства, содержащие абразивные материалы.



Дата выпуска – 2022 год.
Срок службы – 5 лет
Гарантийный срок
эксплуатации – 24 месяца.
Произведено в России



Юр. адрес: 440015, г. Пенза,
ул. Литвинова, д.56, корп. 2
Фактич. адрес: 440015, г. Пенза,
ул. Литвинова, д.56, корп. 2

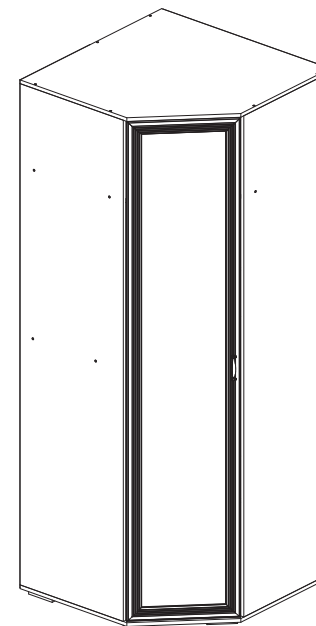
Изготовитель
ООО "МКТ"
ИНН 5835130030

Спальня София
Шкаф угловой СШ-24

Декларация о соответствии:
ЕАЭС N RU Д-РУ.МНЗВ.В.00309/19
от 13.12.2019 г.



Спальня София Шкаф угловой СШ-24



(ВхШхГ)
2212x860x860

Инструкция по сборке изделия,
правила эксплуатации, гарантийный талон

Перед началом сборки необходимо проверить наличие всех деталей и фурнитуры!

№ дет.	Наименование	Размер		Кол-во	№ упк.
		2160	526		
1	Бок левый	2160	526	1	1
2	Бок правый	2160	526	1	1
3	Крышка	860	860	1	3
4	Низ	860	860	1	3
5	Вязка	844	844	1	3
6	Перегородка	1800	450	1	2
7	Планка	828	200	1	3
8	Вязка	450	350	1	2
9	Задняя стенка	1800	478	1	2
10	Задняя стенка	344	478	1	2
11	Планка	1800	60	1	1
12	Полка	440	348	3	2
13	Полка	826	300	1	3
14	ЛДВП	2188	426	3	1
15	Фасад глухой	2154	446	1	1
16	Штанга металлическая	822		1	3
17	Брус соединительный	2160		1	1

Внешний вид	Наименование	Кол-во	Внешний вид	Наименование	Кол-во
	Евровинт 6.3x50мм	32шт		Ручка к8447-160BK	1шт
	Стяжка эксцентриковая	2комп		Винт 4x25мм	2шт
	Петля 45град (с доводчиком)	4шт		Навес прямой	3шт
	Штангодержатель (металлический)	2шт		Шайба (пластиковая)	14шт
	Шуруп 3.5x16мм	65шт		Стяжка межсекционная	2комп
	Шуруп 3.5x30мм	7шт		Гвоздь	80шт
	Полкодержатель (металлический)	16шт		Заглушка для евровинта анкор светлый	8шт
	Опора 20мм черная (регулируемая)	6шт		Заглушка для эксцентрика анкор светлый	2шт
				Ключ для евровинта	1шт

Необходимый инструмент для сборки:

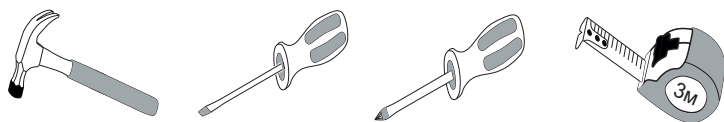


Рис.1

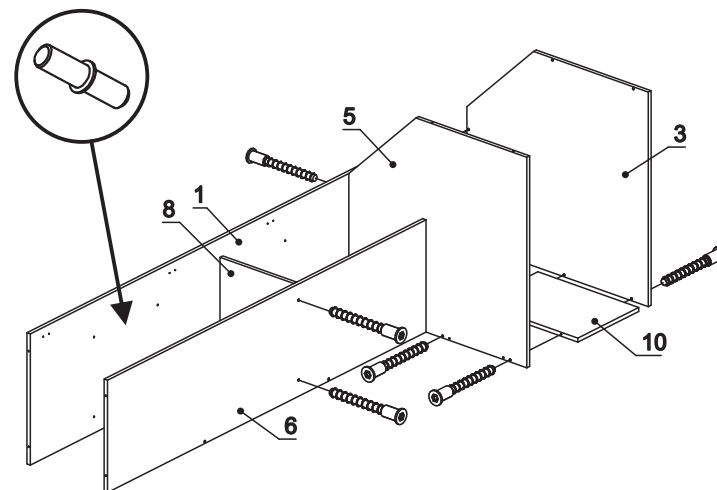


Рис.2

ПЛАНКУ (ДЕТ.№11) ЗАКРЕПИТЕ К ЛЕВОЙ БОКОВИНЕ (ДЕТ.№1) С ПОМОЩЬЮ ШУРУПА 3,5Х30ММ

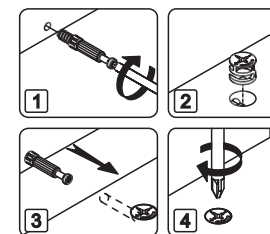
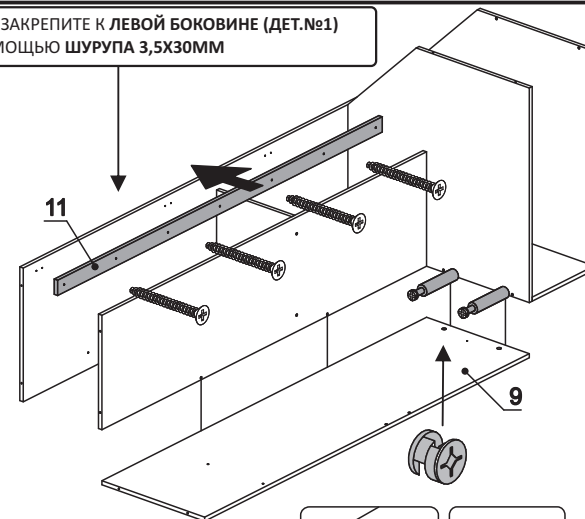


Рис.3

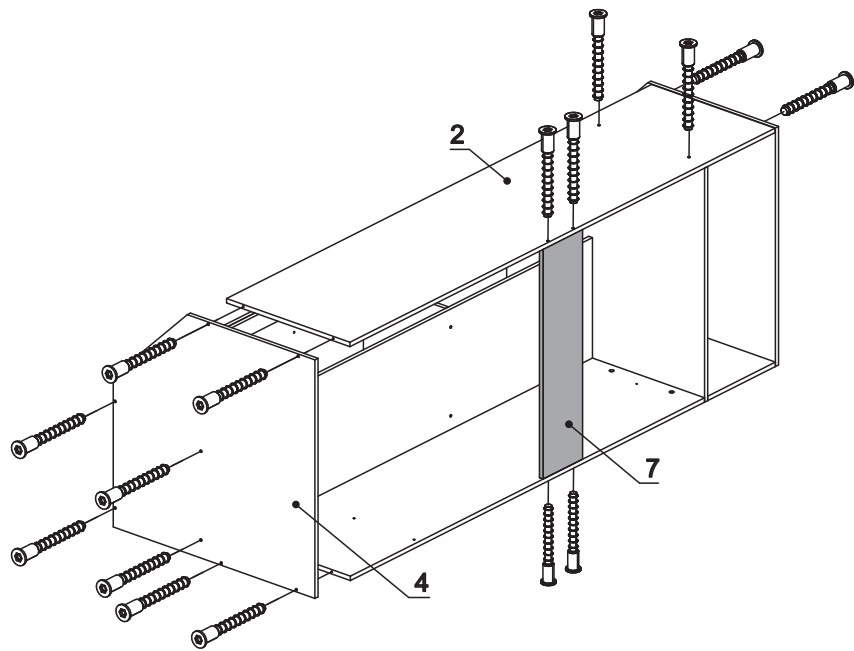


Рис.4

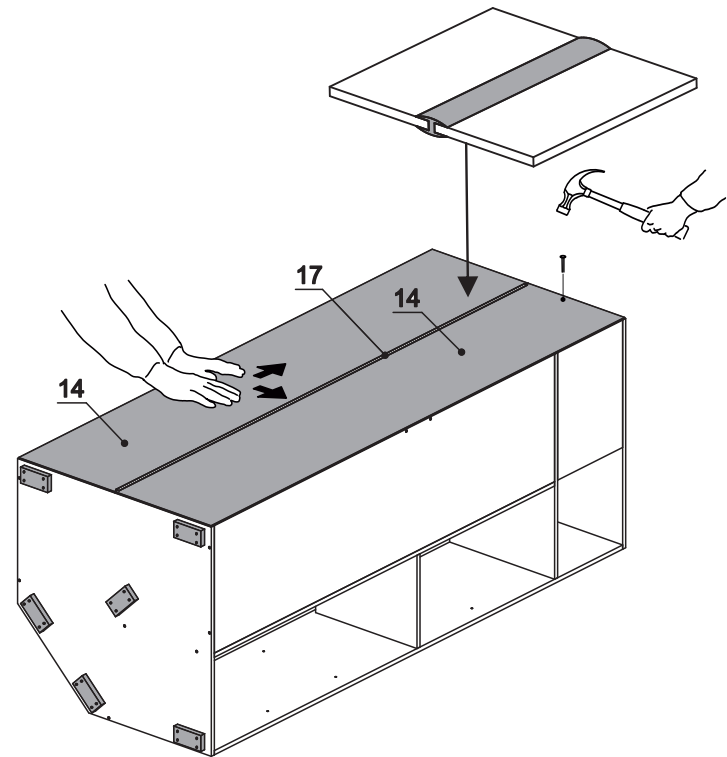
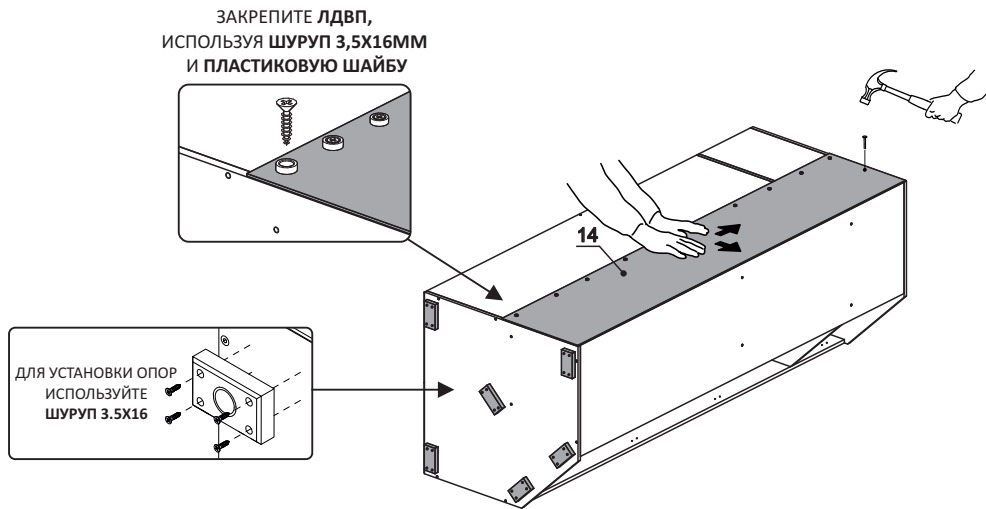
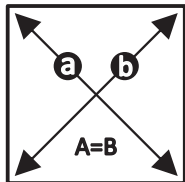


Рис.5



ФАСАД (ДЕТ.№15) МОЖНО УСТАНОВИТЬ
КАК НА ПРАВУЮ, ТАК И НА ЛЕВУЮ СТОРОНУ



ЗАМЕРЬТЕ ДИАГОНАЛИ СОБРАННОГО КАРКАСА,
ОНИ ДОЛЖНЫ БЫТЬ **РАВНЫМИ** (+/- 1,2ММ)
(ТОЛЬКО ПОСЛЕ ЭТОГО МОЖЕТЕ ЗАКРЕПИТЬ
ЗАДНЮЮ СТЕНКУ ИЗ **ЛДВП** ПРИ ПОМОЩИ **ГВОЗДЕЙ**)

Рис.6

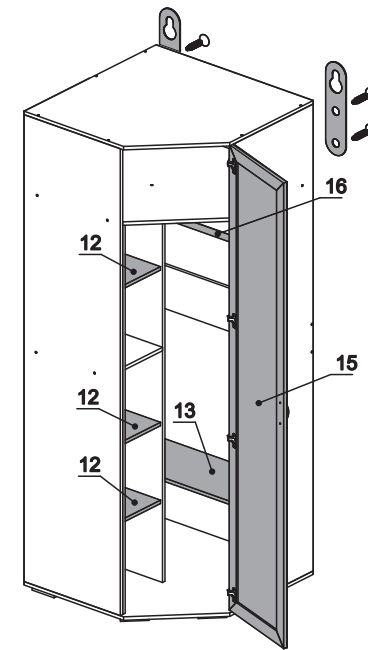


СХЕМА РЕГУЛИРОВКИ ПЕТЕЛЬ

