

Гарантийные обязательства

Изготовитель гарантирует соответствие изделия требованиям нормативных документов ГОСТ 16371-2014 и соблюдение транспортировки и хранения. Гарантия не распространяется на мебель, имеющие механические повреждения (царапины, потертости и т.п.) возникшие при транспортировки, в процессе сборки и эксплуатации, имеющие утолщение щитков от влаги (разбухание) возникшие от неправильного ухода.

В случае приобретения уцененной мебели претензия по качеству и внешнему виду не принимаются.

Срок службы изделия – 7 лет;

Срок гарантии – 1 год со дня продажи набора.

Во избежание перекосов и повреждений, а также загрязнения мебели, сборку производить на ровном полу, покрытым тканью или бумагой. Необходимо соблюдать осторожность, чтобы не повредить поверхность деталей. В сборке сложных и больших изделий желательно участие двух человек. Перед началом сборки необходимо определить расположение деталей в изделии в соответствии со схемами сборки и инструкцией. Производитель оставляет за собой право вносить изменения в конструкцию, не изменяющую внешний вид и дизайн изделия без предварительного уведомления.

ДАТА ВЫПУСКА «__»_____201 Г.

ПШТАМП СКК

ДАТА ПРОДАЖИ «__»_____201 Г.

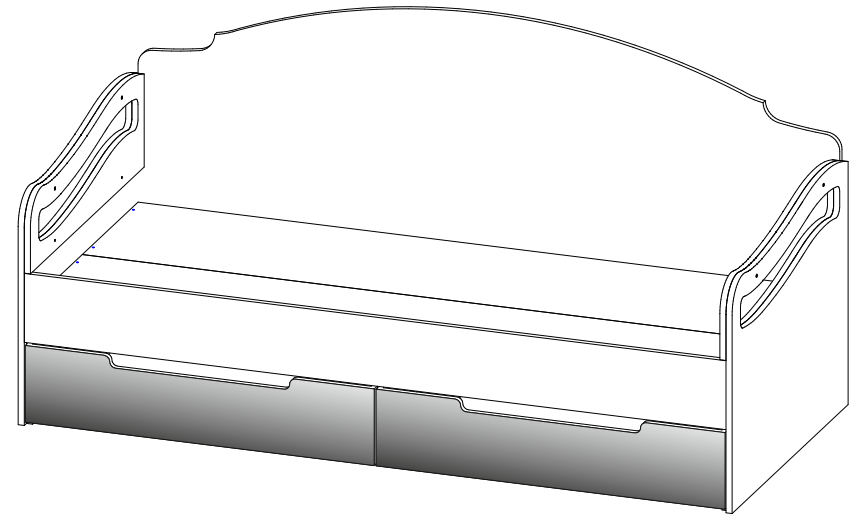
ПШТАМП МАГАЗИНА

ПАСПОРТ



Детская «МИА» Кровать КР051

Габаритные размеры (ШхВхГ): 1864x910x832



ООО «Стендмебель»

440028 Россия г. Пенза, ул. Германа Титова, д. 5

e-mail: stendmebel@mail.ru www.stendmebel.ru

тел. 8 (8412) 99-02-52, 99-02-53

Уважаемый покупатель!

В целях сохранности наша мебель поставляется в разобранном виде. Напоминаем, что в стоимость изделия услуга сборки не включена. Если Вы предпочли собрать мебель самостоятельно, надеемся, что процесс сборки доставит Вам удовольствие и не займет много времени.

При покупке мебели настоятельно рекомендуем убедиться в наличии всех деталей, сверяясь с комплектующей ведомостью, т.к. после сборки изделия претензия по количеству и качеству сборочных единиц не принимаются.

Во избежание недоразумений, просим внимательно следовать алгоритму сборки изделия.

Рекомендации по сборке.

Перед началом сборки и дальнейшей эксплуатации внимательно ознакомьтесь с настоящим руководством и следуйте его рекомендациям.

Для Вашего удобства рекомендуем собирать мебель вдвоем, на ровной поверхности, соблюдая последовательность согласно представленной схеме.

Правила пользования и эксплуатации изделия

Уважаемый покупатель, срок эксплуатации мебели напрямую зависит от Вашего бережного отношения к ней:

- не допускайте попадания воды на изделие во избежание разбухания поверхностей. В случае контакта с водой, насухо протрите поверхность мягкой тканью.
- не ударяйте поверхность острыми, тяжелыми или твердыми предметами.
- не ставьте на поверхность раскаленные предмет
- при чистке, во избежание поверхностей, не используйте щетки, жесткие ткани, зернистые порошки. Для ухода за мебелью используйте специальные средства, предназначенные для мебели.
- не допускайте попадания на поверхность веществ, таких как растворители, бензин, обезжиривающие средства и т.п.
- периодически, с случае ослабления резьбовых соединений, необходима их подтяжка.
- если у Вас возникает желание самостоятельно модифицировать изделие, помните, что в этом случае наша гарантия на товар распространяться не будет.
- не соблюдение каких-либо из вышеуказанных условий, повышение возникновение недостатков мебели, являются основанием утраты права на гарантийное обслуживание.

Фурнитура

п/п	Наименование материала	Ед. изм.	Расчетное количество
	Гвозди 2x20	шт	60
	Евровинт	шт	32
	Евроключ	шт	1
	Заглушка для евровинта	шт	32
	Подпятник	шт	10
	Прессшайба	шт	20
	Стяжка межсекционная 5x16	шт	4
	Стяжка-шкант	шт	22
	Направляющие	комп	2
	Шуруп 3,5x32 черный	шт	20
	Шуруп 3,5x25 черный	шт	4
	Шуруп 3,5x16 черный	шт	16
	Заглушка 8 мм	шт	8

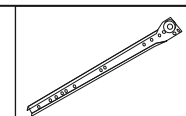
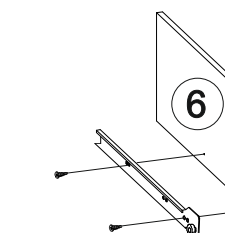
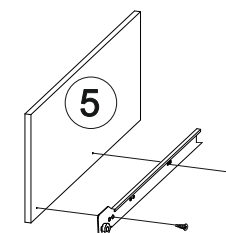
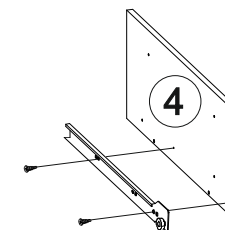
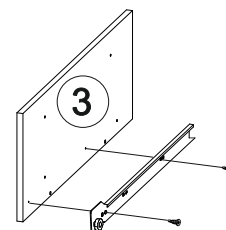
**Качество мебели зависит от качества сборки.
Рекомендуем доверять сборку специалистам.**

Детали корпуса

Поз.	Наименование	Заготовка		Кол-во
		Длина[L]	Ширина[W]	
1	Щит задний	1832	288	1
2	Настил	1832	400	2
3	Боковина левая	288	800	1
4	Боковина правая	288	800	1
5	Перегородка левая	272	800	1
6	Перегородка правая	272	800	1
7	Планка	1800	100	2
8	Вязка ящика	120	826	4
9	Боковина ящика	120	500	4
10	Дно ящика ЛДВП	856	498	2
11	Щит задний МДФ	621	1832	1
12	Боковина левая МДФ	664	832	1
13	Боковина правая МДФ	664	832	1
14	Боковина левая МДФ	266	816	1
15	Боковина правая МДФ	266	816	1
16	Щит передний МДФ	180	1832	1
17	Фасад ящика МДФ	200	911	1

1

Сборка корпуса



x2

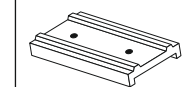


x2



Шуруп 3,5x16

x8



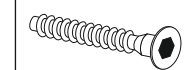
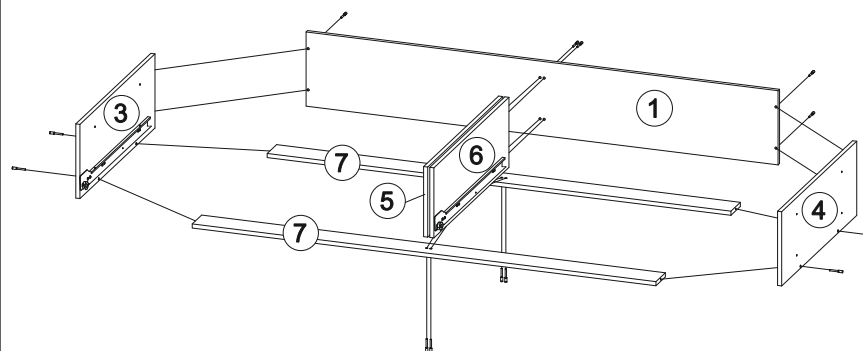
x8



x16

2

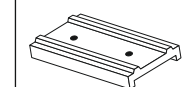
Сборка корпуса



x16



x16



x2

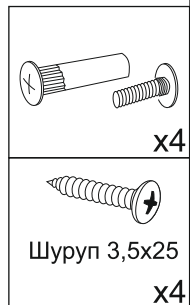
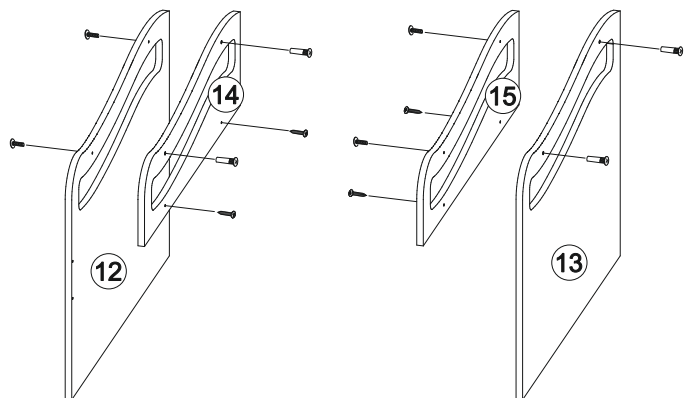


x4

*Качество мебели зависит от качества сборки.
Рекомендуем доверять сборку специалистам.*

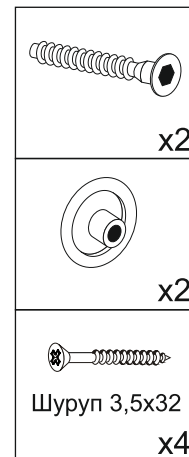
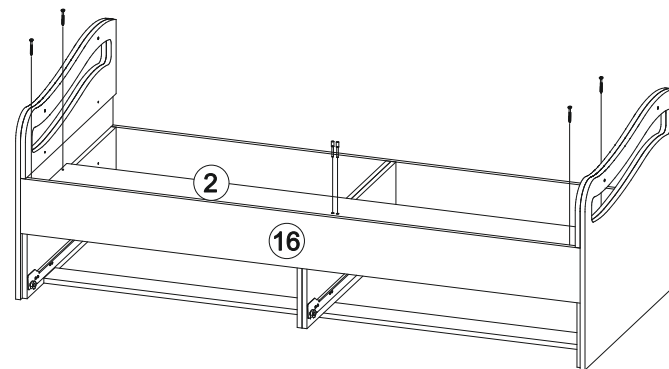
3

Сборка корпуса



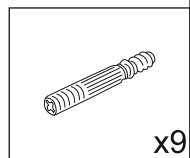
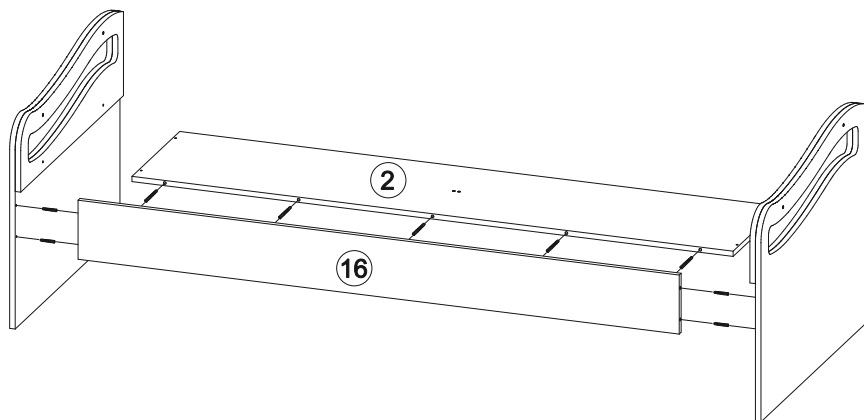
5

Сборка корпуса



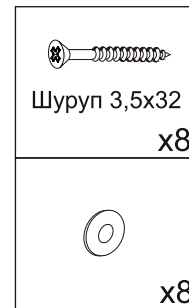
4

Сборка корпуса



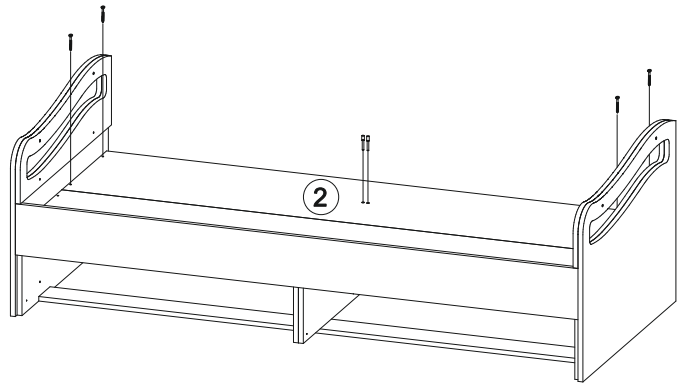
6

Сборка корпуса



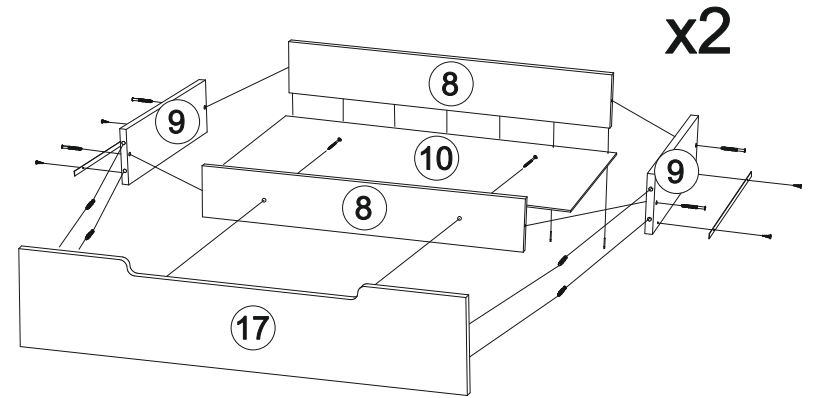
7



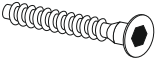

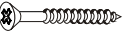

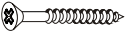

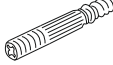
Сборка корпуса



9

Сборка ящика

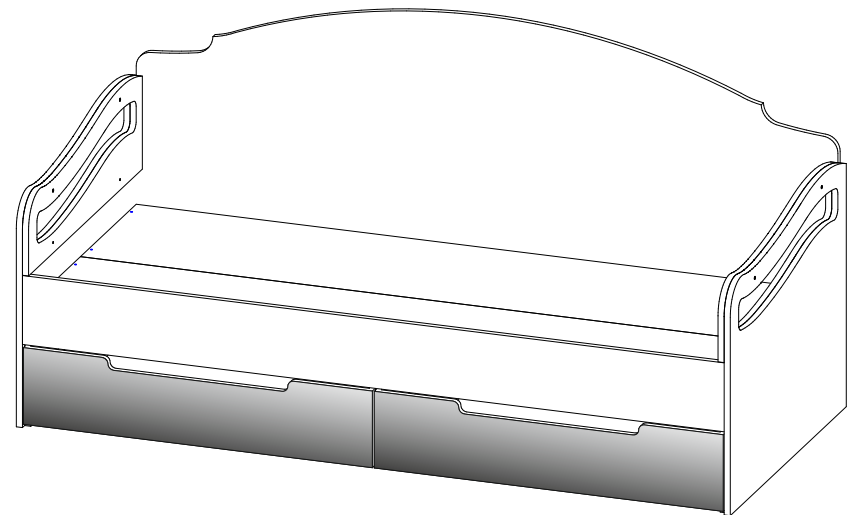
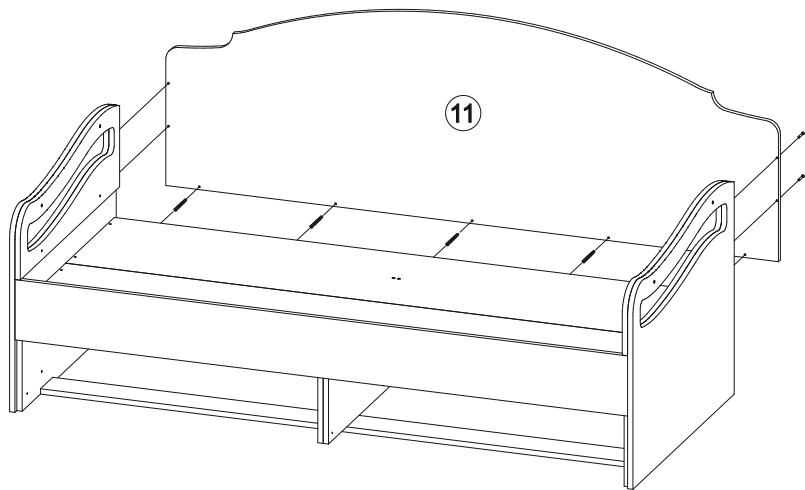




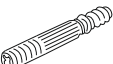
-  x14
-  Шуруп 3,5x16 x4
-  x2
-  x4
-  Шуруп 3,5x32 x4
-  x4
-  Шуруп 3,5x32 x2
-  x2
-  x4



8

Сборка корпуса



-  x4
-  x4
-  x5