

Код производителя указан на упаковке в соответствии к буквой:

А - ООО «МК БТС», г. Пенза, ул. Карпинского, д/вд. 99, офис 3

Б - ООО «Мебелони», Пензенская область, г. Пенза, ул. Рябова, стр. 7Д

## Инструкция по сборке и эксплуатации мебели

### Набор мебели для спальни «Сакура» Тумба прикроватная с двумя ящиками

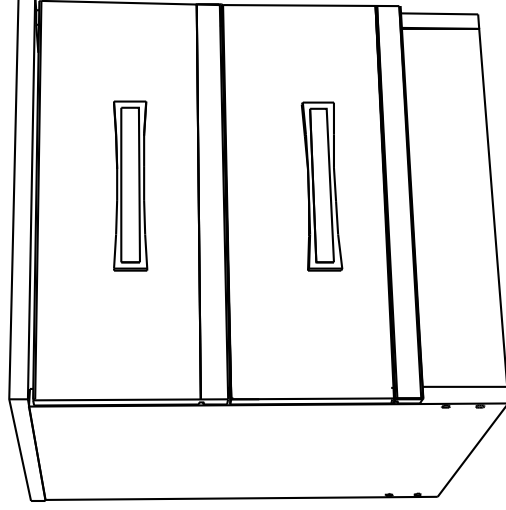
**02-03.006**

Габаритные размеры

Ширина (мм): 400

Высота (мм): 450

Глубина (мм): 410



#### ОБЩИЕ ТЕХНИЧЕСКИЕ УКАЗАНИЯ

Настоятельно рекомендуем перед началом сборки внимательно ознакомиться с данной инструкцией, проверить наличие всех деталей и фурнитуры согласно комплектационным ведомостям, убедиться в их качестве (отсутствие царапин, сколов, вмятин и т.д.) т.к. претензии по количеству комплектующих и качеству изделия после сборки не принимаются

Сборку советуем производить вдвоём на ровной поверхности, в качестве подкладочного материала рекомендуем использовать гофрокартон от упаковок.

Производитель оставляет за собой право вносить изменения не нарушающих внешнего вида и габаритных размеров изделия (замена крепёжной фурнитуры, ножек, ручек и т. д. на аналог).

Правила эксплуатации

Для длительного сохранения эксплуатационных и эстетических качеств мебели необходимо соблюдать следующие правила по уходу за мебелью во время ее эксплуатации:

- эксплуатировать мебель в сухом, проветриваемом помещении с температурой воздуха от +10 С до +40 С и относительной влажностью воздуха не более 70%
- в процессе эксплуатации мебели возможно ослабление крепежной фурнитуры - необходимо ее поправлять
- при эксплуатации изделий имеющие декоративные решения в виде стекла или зеркал необходимо помнить, что эксплуатация стекла и зеркал с трещиной сопряжено с риском получения травм. Следует немедленно заменить стекло/зеркало при появлении трещин.
- не допускать скопления влаги на поверхностях изделия во избежание набухания шитов и отклейки кромок
- беречь поверхности от механических повреждений, не ставить на поверхность горячие предметы
- при чистке использовать влажную ткань с применением специальных средств по уходу за мебелью с последующей протиркой поверхностей насухо
- не допускайте попадания на поверхность веществ, таких как растворители, бензин, обезжиривающие средства и др.

Гарантийные обязательства

- Изготовитель гарантирует соответствие мебели требованиям ГОСТ 16371-2014, ТР ТС 025/2012, при соблюдении условий транспортировки, хранения, сборки (для мебели, поставляемой в разобранном виде), эксплуатации.
- Срок службы изделия - 5 лет (при соблюдении условий эксплуатации мебели).
- Гарантийный срок эксплуатации мебели - 24 месяца.

**ЕАС**

**Набор мебели для спальни «Сакура»  
Тумба прикроватная с двумя ящиками  
02-03.006**

Срок службы изделия - 5 лет  
Срок гарантии - 24 месяца

Соответствует требованиям

ТР ТС 025/2012

Производитель в соответствии с буквой

А - ООО «МК БТС», г. Пенза, ул. Карпинского, д/вд. 99, офис 3

Б - ООО «Мебелони», Пензенская область, г. Пенза, ул. Рябова, стр. 7Д

Дата изготовления \_\_\_\_\_

### Уважаемый покупатель!

Благодарим за выбор мебели марки «BTS». В целях сохранности наша мебель поставляется в разобранном виде. Напоминаем, что в стоимость изделия услуга сборки не включена. Если Вы предпочли собрать мебель самостоятельно, надеемся, что процесс сборки доставит Вам удовольствие и не займет много времени.

При покупке мебели настоятельно рекомендуем убедиться в наличии всех деталей, сверяясь с комплекточной ведомостью, т.к. после сборки изделия претензия по количеству и качеству сборочных единиц не принимаются.

Во избежание недоразумений, просим внимательно следовать алгоритму сборки изделия.

### **Рекомендации по сборке.**

Перед началом сборки и дальнейшей эксплуатации внимательно ознакомьтесь с настоящим руководством и следуйте его рекомендациям.

Для Вашего удобства рекомендуем собирать мебель вдвоем, на ровной поверхности, соблюдая последовательность согласно представленной схеме.

### **Правила пользования и эксплуатации изделия**

Уважаемый покупатель, срок эксплуатации мебели напрямую зависит от Вашего бережного отношения к ней:

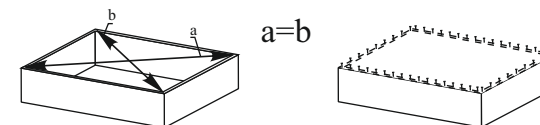
- Не допускайте попадания воды на изделие во избежание разбухания поверхностей. В случае контакта с водой, насухо протрите поверхность мягкой тканью.
- Не ударяйте поверхность острыми, тяжелыми или твердыми предметами.
- Не ставьте на поверхность раскаленные предметы
- При чистке, во избежание повреждения поверхностей, не используйте щетки, жесткие ткани, зернистые порошки. Для ухода за мебелью используйте специальные средства, предназначенные для мебели.
- Не допускайте попадания на поверхность веществ, таких как растворители, бензин, обезжиривающие средства и т.п.
- Периодически, в случае ослабления резьбовых соединений, необходима их подтяжка.
- Если у Вас возникает желание самостоятельно модифицировать изделие, помните, что в этом случае гарантия на товар не распространяется.
- Несоблюдение каких-либо из вышеуказанных условий, повлекшие возникновение дефектов мебели, являются основанием утраты права на гарантийное обслуживание.

### **Комплектация фурнитурой**

Обозначение	Наименование	Кол-во	Ед.изм.
	Направляющая роликовая 350 мм.	4	кмп.
	Ручка (128мм.)	4	шт.
	Подпятник	8	шт.
	Евроключ	1	шт.
	Евровинт 7x50	24	шт.
	Эксцентриковая стяжка	16	шт.
	Шуруп 4x16	32	шт.
	Гвозди 2x20	100	шт.
	Шкант 8x30	24	шт.
	Заглушка	12	шт.

Для правильного открывания ящиков, необходимо выровнять диагонали каркаса ящика (Рис.1) и только потом прибить ЛДВП не нарушая диагонали.

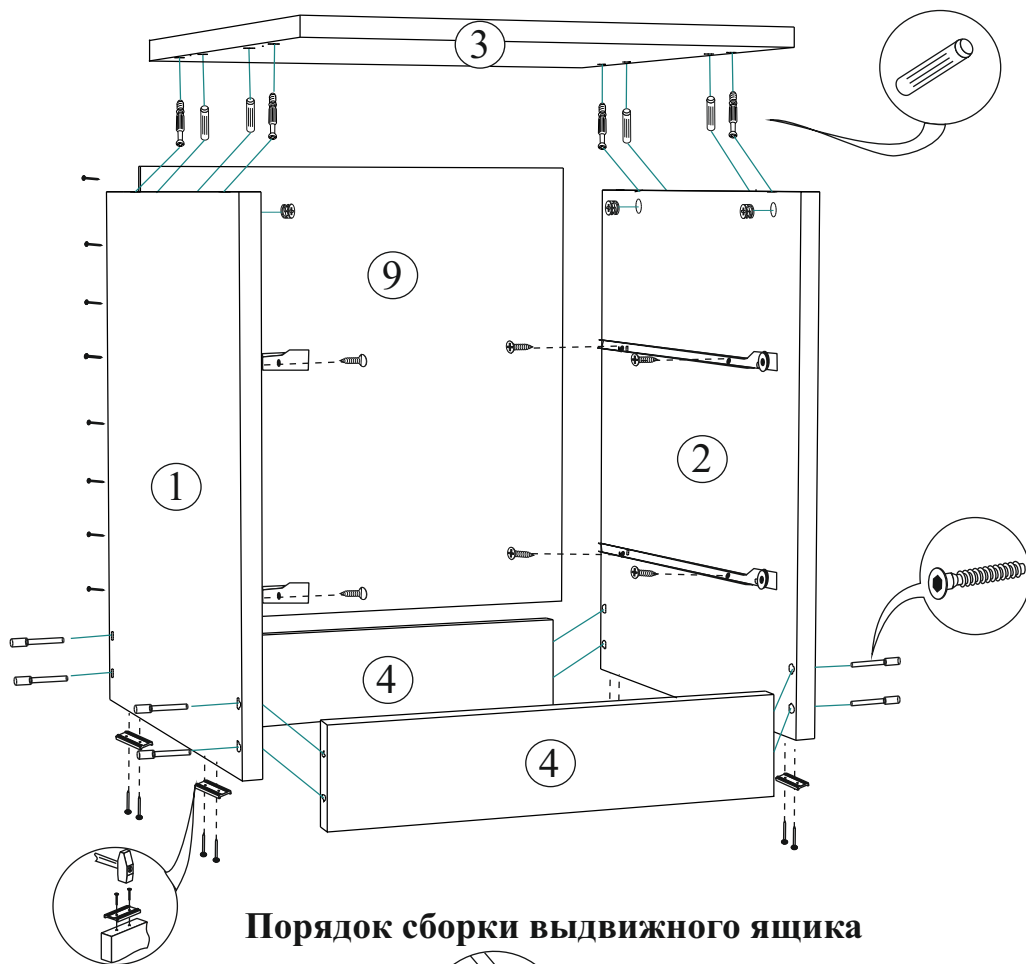
Рис.1



## Схема сборки Прикроватная тумба с 2-мя ящиками.

## Комплектация деталей

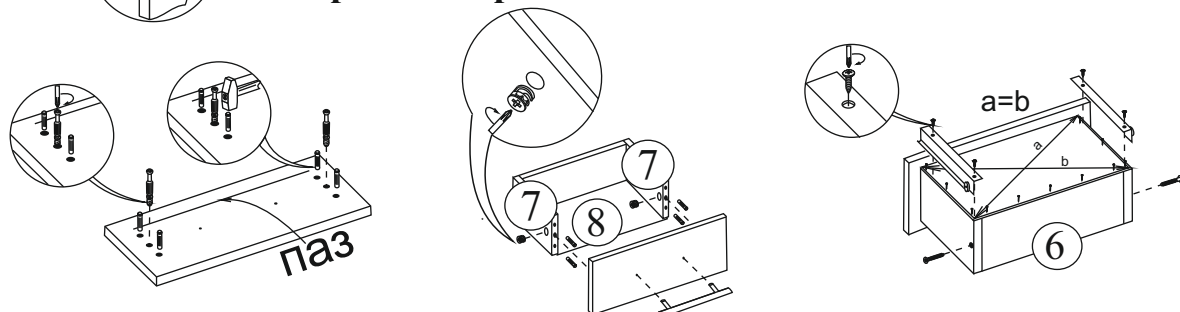
Поз.	Наименование	Длина	Ширина	Кол-во	№ уп-ки
1.	Боковина левая	434	384	2	1
2.	Боковина правая	434	384	2	1
3.	Крышка	400	410	2	1
4.	Цоколь	80	368	4	1
5.	Фасад	173	396	4	1
6.	Вязка ящика	123	310	4	1
7.	Боковина ящика	123	350	8	1
8.	ЛДВП ящика	355	340	4	1
9.	ЛДВП	395	395	2	1



**ВНИМАНИЕ!!!**  
Боковины ящика закромлены с одной стороны, поэтому отверстия под стяжку направлены в одну сторону.

**Регулировка направляющих по высоте:**  
отверстие в точке А позволяет подогнать направляющую по высте. Затем необходимо закрепить положение направляющей в точке В, при помощи шурупа 4x16.

### Порядок сборки выдвижного ящика



**Качество мебели зависит от качества сборки.  
Рекомендуем доверять сборку специалистам.**

