

### Общие правила сборки корпусной мебели

1. Определитесь с местом расположения изделия.
2. Подготовьте необходимый для сборки инструмент (отвертку плоскую и крестовую, шуруповерт с крестообразной и шестигранной насадкой, молоток, канцелярский нож, сверла диаметром 5мм и 8мм, измерительный инструмент).
3. Производите сборку только на ровной, горизонтальной, чистой и твердой поверхности, застеленной тканью или упаковочным картоном. Рекомендуется воспользоваться услугами квалифицированных сборщиков.
4. Вскройте упаковочные пакеты. Разложите детали по секциям, согласно инструкции. Сохраняйте упаковочную бирку и схему сборки в течение всего времени эксплуатации изделия.
5. Внимательно ознакомьтесь с инструкцией по сборке. Убедитесь в правильности полученных Вами комплектности деталей и фурнитуры. Не приступайте к сборке, не ознакомившись с инструкцией.
6. Согласно схеме сборки прикрепите необходимую фурнитуру (к боковым стенкам направляющие для ящиков, штоки эксцентриков, ответные планки петель, полкодержатели).
7. Начните сборку с каркасов изделия. Скрепите между собой детали с помощью евровинтов и эксцентриковых стяжек.
8. Замерьте диагонали собранного каркаса, они должны быть равными (+/- 1,2мм).
9. Зафиксируйте заднюю стенку из ЛДВП с помощью гвоздей, не нарушая диагонали. От этого будет зависеть правильность работы створок и выдвигаемых ящиков.
10. Приверните опоры. Подпятники прибиваются ограничительным ребром вовнутрь.
11. Вертикально поставьте собранную конструкцию.
12. На створки установите петли. Далее установите фасады.
13. Отрегулируйте положение створок относительно корпуса изделия.

| Внешний вид | Наименование                      | Кол-во | Внешний вид | Наименование           | Кол-во |
|-------------|-----------------------------------|--------|-------------|------------------------|--------|
|             | Евровинт 6.3x50мм                 | 16шт   |             | Винт 4x10мм            | 16шт   |
|             | Стяжка эксцентриковая             | 20комп |             | Шайба (пластиковая)    | 16шт   |
|             | Направляющие 35/350мм (шариковые) | 4комп  |             | Стяжка межсекционная   | 2комп  |
|             | Шуруп 3.5x16мм                    | 68шт   |             | Навес прямой           | 2шт    |
|             | Шуруп 3.5x30мм                    | 3шт    |             | Гвоздь                 | 70шт   |
|             | Опора 20мм (регулируемая)         | 4шт    |             | Заглушка для евровинта | 4шт    |
|             | Ручка-скоба 96мм (Империя бронза) | 8шт    |             | Ключ для евровинта     | 1шт    |



----- отрезать и приклеить -----

**Domani**  
МЕБЕЛЬНАЯ КОМПАНИЯ

Дата выпуска – 2019 год.  
Срок службы – 5 лет  
Гарантийный срок эксплуатации – 24 месяца.  
Произведено в России



Юр. адрес: 440015, г. Пенза,  
ул. Литвинова, д.56, к. 2  
Факт.ч. адрес: 440015, г. Пенза,  
ул. Литвинова, д.56, к. 2

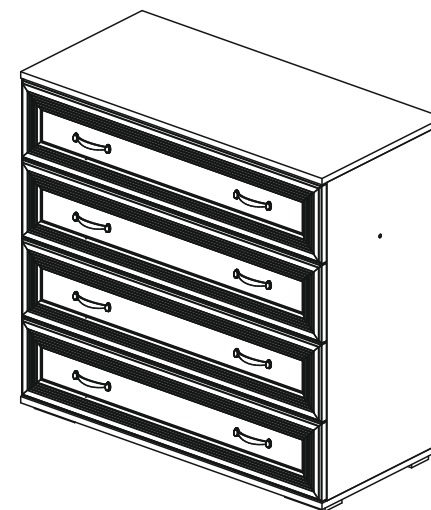
Изготовитель:  
ООО «МКТ»  
ИНН: 5835130030

**Модульная спальня «Ливорно»  
ЛК-20 Комод**

Декларация о соответствии:  
ЕАЭС N RU Д-РУ.МН33.В.00306/19  
от 13.12.2019 г.

**Domani**  
МЕБЕЛЬНАЯ КОМПАНИЯ

## Модульная спальня «Ливорно» ЛК-20 Комод



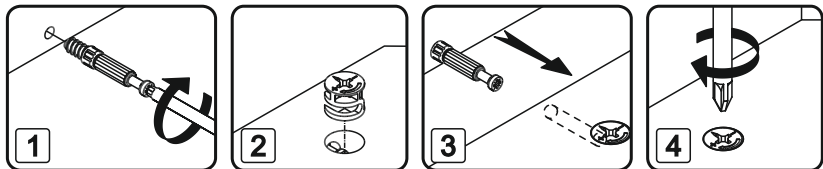
856x900x432 (ВxШxГ)

**Рекомендуется пользоваться услугой по сборке квалифицированных специалистов, имеющих пригодные для этих целей оборудование, инструмент, а также необходимые знания и навыки.**

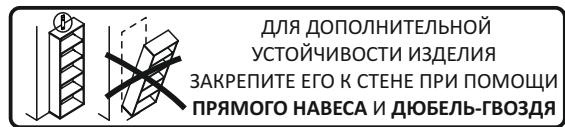
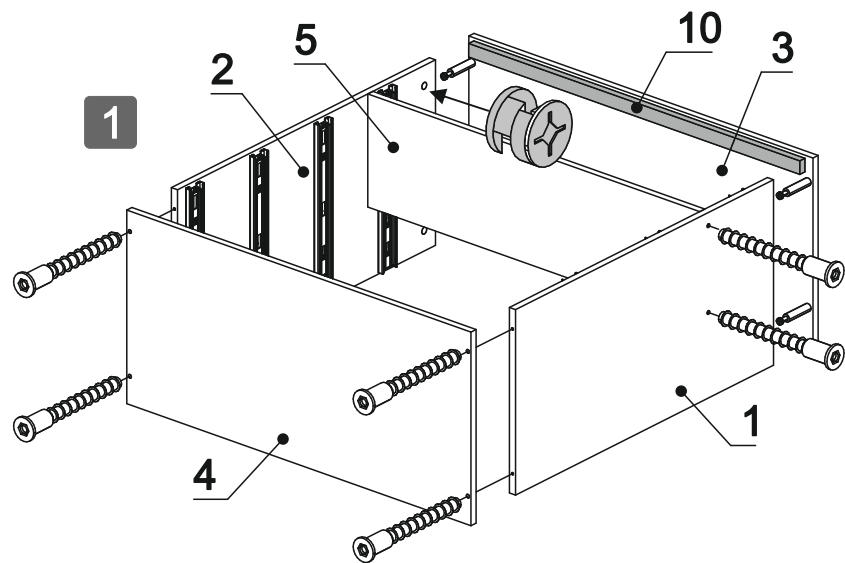
Не рекомендуется производить самостоятельную сборку мебели, приобретенной в разобранном виде, или ее «ремонт» и «усовершенствование».

В случае самостоятельной или неквалифицированно исполненной сборки возможно не только возникновение недостатков в изделии (их элементах), но и возникновение серьезной опасности для жизни, здоровья людей и/или сохранности прочего имущества.

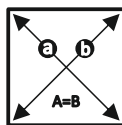
| № дет. | Наименование        | Размер      |     | Кол-во | № упк. |
|--------|---------------------|-------------|-----|--------|--------|
| 1      | Бок левый           | 804         | 410 | 1      | 2      |
| 2      | Бок правый          | 804         | 410 | 1      | 2      |
| 3      | Крышка              | 900         | 432 | 1      | 1      |
| 4      | Низ                 | 900         | 428 | 1      | 1      |
| 5      | Вязка               | 868         | 250 | 1      | 2      |
| 6      | Бок левый           | 384         | 140 | 4      | 2      |
| 7      | Бок правый          | 384 <td 140 | 4   | 2      |        |
| 8      | Задняя стенка       | 842         | 140 | 4      | 2      |
| 10     | Планка              | 866         | 30  | 1      | 1      |
| 11     | ЛДВП                | 840         | 405 | 4      | 1      |
| 12     | ЛДВП                | 896         | 408 | 2      | 1      |
| 13     | Фасад ящика         | 896         | 196 | 4      | 1      |
| 14     | Брус соединительный | 868         |     | 1      | 1      |



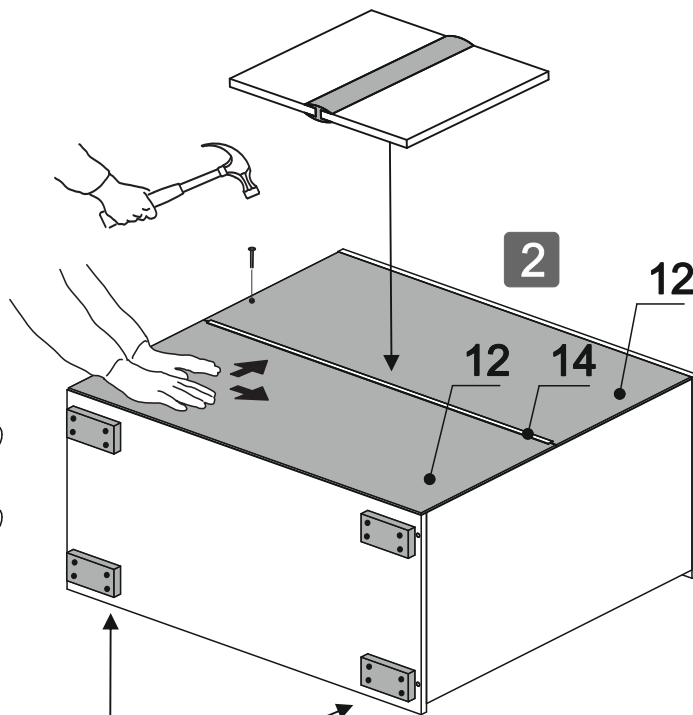
ПЛАНКУ №10 ЗАКРЕПИТЕ С ПОМОЩЬЮ ШУРУПОВ 3,5x30  
К ЗАДНЕЙ ЧАСТИ КРЫШКИ ДЕТА.№3  
(ПЛАНКА ИСПОЛЬЗУЕТСЯ ДЛЯ КРЕПЛЕНИЯ ЛДВП)



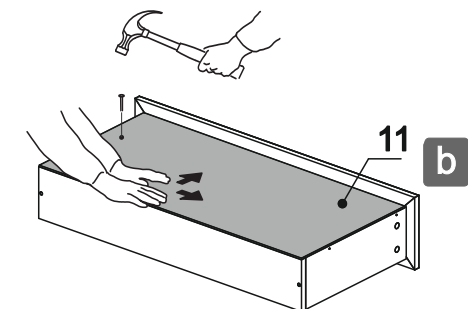
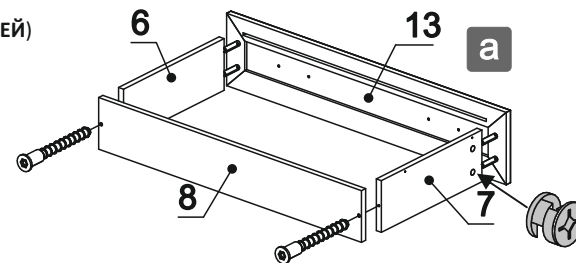
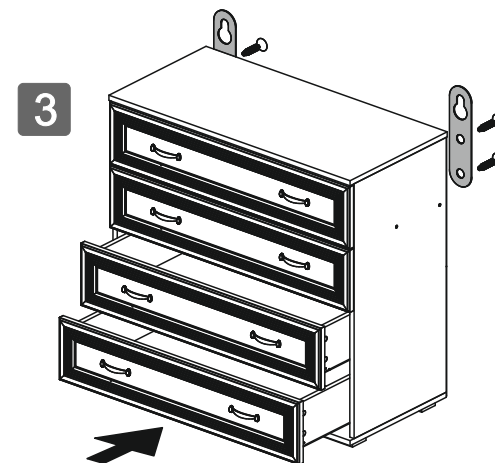
ДЛЯ ДОПОЛНИТЕЛЬНОЙ  
УСТОЙЧИВОСТИ ИЗДЕЛИЯ  
ЗАКРЕПИТЕ ЕГО К СТЕНЕ ПРИ ПОМОЩИ  
ПРЯМОГО НАВЕСА И ДЮБЕЛЬ-ГВОЗДЯ



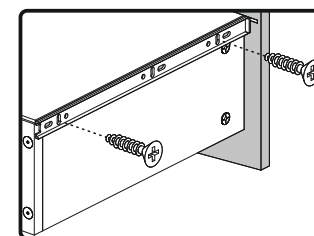
ЗАМЕРЬТЕ ДИАГОНАЛИ СОБРАННОГО КАРКАСА,  
ОНИ ДОЛЖНЫ БЫТЬ РАВНЫМИ (+/- 1,2мм)  
(ТОЛЬКО ПОСЛЕ ЭТОГО МОЖЕТЕ ЗАКРЕПИТЬ  
ЗАДНЮЮ СТЕНКУ ИЗ ЛДВП ПРИ ПОМОЩИ ГВОЗДЕЙ)



ДЛЯ УСТАНОВКИ ОПОР  
ИСПОЛЬЗУЙТЕ  
ШУРУП 3.5X16



ДЛЯ УСТАНОВКИ НАПРАВЛЯЮЩИХ  
ИСПОЛЬЗУЙТЕ РЕГУЛИРОВОЧНЫЕ  
ОТВЕРСТИЯ, А ТАК ЖЕ ШУРУП 3.5X16



ДЛЯ УСТАНОВКИ РУЧЕК НА ФАСАДЫ ЯЩИКА  
ИСПОЛЬЗУЙТЕ ВИНТ 4x10 И ПЛАСТИКОВУЮ ШАЙБУ