



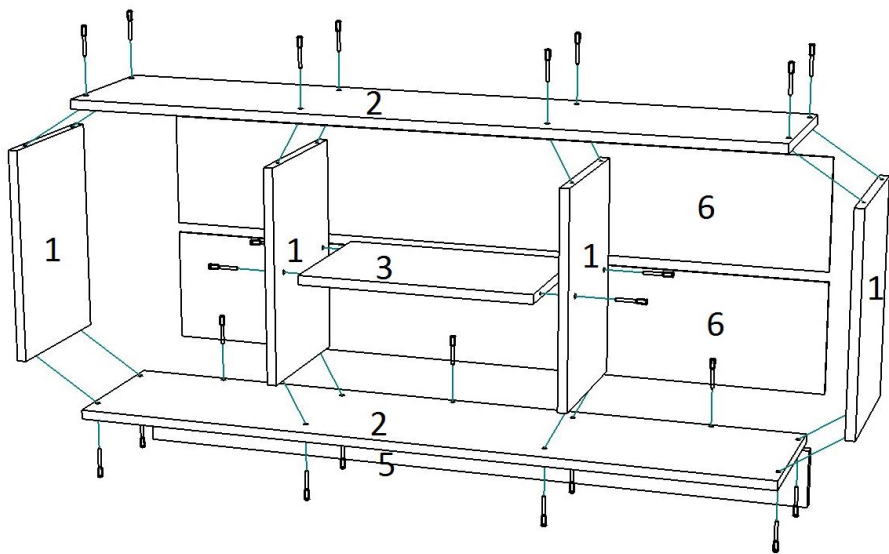
Мебельная компания
Схема сборки изделия
«Детская Колибри»
Полка
250*1200*520



№	Наименование	Размер	Кол-во
1	Боковина	368*250	4 шт.
2	Крышка	1200*250	2 шт.
3	Вязка	400*250	1 шт.
4	Фасад	362*362	2 шт.
5	Планка	120*1200	1 шт.
6	ДВП	197*1195	2 шт.

Наименование	Кол-во
Еврошуруп	23 шт.
Евроключ	1 шт.
Заглушка	16 шт.
Шуруп 3,5*16	24 шт.
Петля внутренняя	4 шт.
Навес прямой	4 шт.
Ручка к 8 + шуруп 25	2 шт.
Гвозди	25 шт.
Шайба	2 шт.
Полкодержатель	2 шт.
Соединительный брус	1 шт.

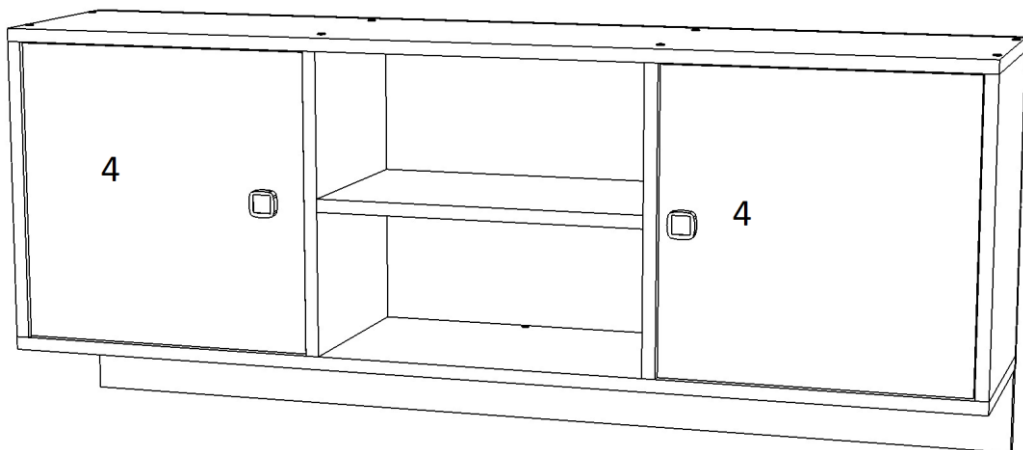
Скрутить корпус из деталей 1, 2, 3 и 5 с помощью еврошурупов.
Прибить гвоздями к задним торцам собранного корпуса ДВП 6.
Внимание!!! Для предотвращения перекоса фасадов, после того как корпус собран, необходимо измерить диагонали, они должны быть одинаковыми. Только после этого можно прибивать ДВП.



С помощью петель и шурупов 3,5*16 установить и закрепить фасады 4 к боковинам 1.

Отрегулировать положение фасадов, с помощью регулировочных винтов на петлях.

Установить ручки.



Установить заглушки, на видимые еврошурупы.

Схема установки и регулировки петли

Крепление петли



Регулировка петли

