



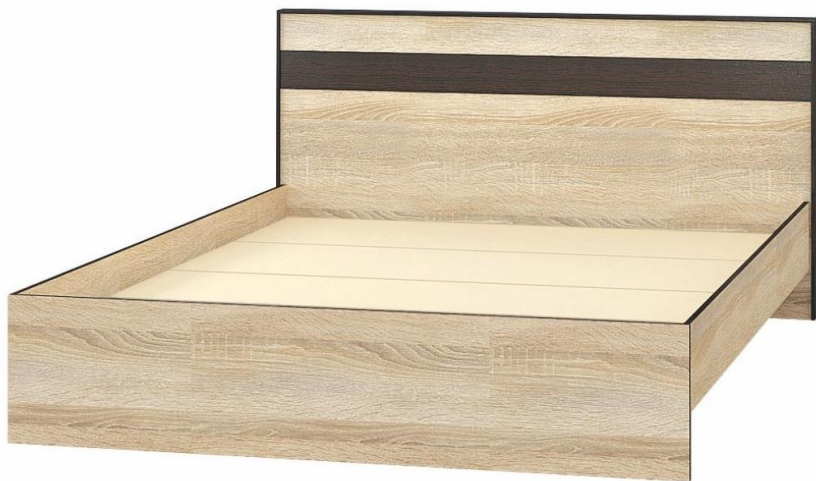
Мебельная компания

## Схема сборки изделия

Спальня Лирика

Кровать 1400

900\*1470\*2090



<i>№</i>		<i>Наименование</i>	<i>Размер</i>	<i>Кол-во</i>
1	С	Ребро жесткости	2000*285	1
2	С	Царга	2000*200	2
3	В	Боковина изголовья	884*80	2
4	С	щит	350*1432	1
5	С	планка	2000*70	2
6	С	Щит изголовья	584*1438	1
7	С	Щит изголовья	150*1438	1
8	В	Щит изголовья	150*1438	1
9	В	Крышка изголовья	1470*80	1
10	С	Боковина изголовья	884*54	2
11		ламель	495*1400	4

<i>Наименование</i>	<i>Кол-во</i>
Винт с бочонком	12 шт.
Евроключ	1 шт.
Заглушка венге	12 шт.
Заглушка сонома	6 шт.
еврошуруп	12 шт.
Стяжка эксцентриковая	10 шт.
Замок для эксцентриковой стяжки	10 шт.
Шуруп 3,5*30	40 шт.
Опора простая	8 шт.
Гвоздь	16 шт.
Заглушка к эксцентрику сонома	10 шт.

*Общие положения:*

***Прежде чем начать сборку изделия, внимательно изучите настоящую инструкцию.***

***Сборку изделия необходимо проводить согласно схемам, представленным на рисунках упаковочной ведомости, комплектации фурнитуры.***

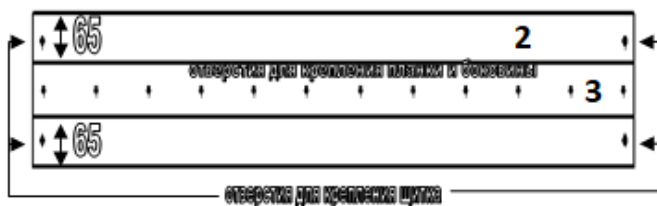
***Изделия следует собирать на ровном полу, покрытому тканью или бумагой. Для работы необходимо иметь молоточек, отвёртки (плоскую и крестовидную), угольник 90 градусов, рулетку.***

***Перед началом сборки ознакомьтесь с назначением каждой детали по рисункам***

Перед началом сборки кровати, необходимо прикрутить деталь 5 к детали 2.

Для этого необходимо расположить деталь 2 на ровной поверхности, отверстиями для крепления щитков вверх. Отмерить от верхнего (или нижнего) края детали 2 рулеткой, либо угольником, 65 мм. и сделать карандашом отметки слева и справа. Приложить деталь 5 к детали 2 по обозначенным карандашом отметкам, так чтобы детали располагались ровно относительно друг друга, слева и справа.

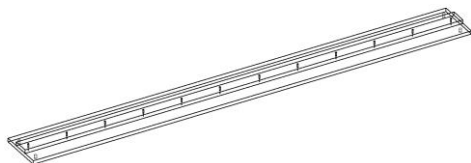
Прикрутить деталь 5 к детали 2 шурупами 3,5\*30 (в количестве 12 шт.), в готовые отверстия на детали 5.



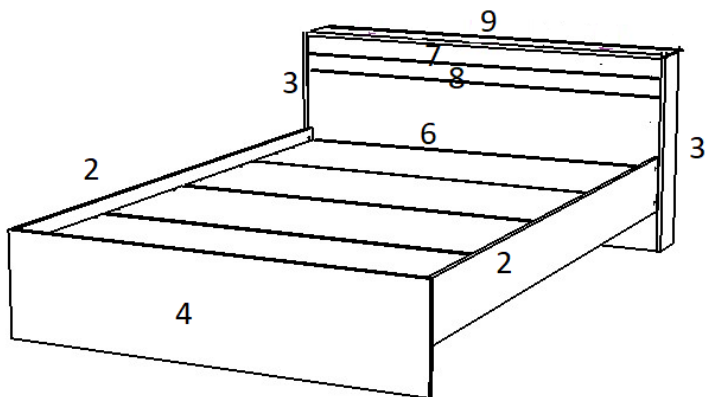
Прибить гвоздями к деталям 4,6,1 опоры.

Скрутить винтами щиты 4,6 с боковинами 2 и ребром 1.

К щиту 6 привернуть еврошурупами боковину 3. В планку 7 и 8 ввернуть эксцентрики и установить на щит 6 в готовые отверстия закрепить замками и привернуть к боковинам 3 еврошурупами. Привернуть к детали



3 и 7 крышку 9 еврошурупами. В готовые отверстия деталей 6, 7 и 8 ввернуть эксцентрики и скрепить замками с деталями 10.





Установить заглушки на замки эксцентриков и еврошурупы.

Уложить на основание ламель 10 привернуть шурупами 3,5\*30 к планкам 5 и уложить матрац.

**Внимание!!! закреплять щиты ламели обязательно.**

**ПРИМЕЧАНИЕ:** листы ламели распиливаются из ДСП надлежащего качества соответствующего установленным требованиям.



 <p>ТЭКС МЕБЕЛЬНАЯ КОМПАНИЯ</p>	<p>Дата выпуска – 2019 год. Срок службы – 5 лет Гарантийный срок эксплуатации – 24 мес. Произведено в России.</p> 
<p>Изготовитель <b>ООО «Гудтрейн»</b> ИНН 5837065820</p>	<p>Мебель для спален Кровать 1,4 Лирика</p>
<p>Юр.адрес: 440015, г.Пенза, ул.Литвинова, д.56, к.1, оф.1 Фактич.адрес: 440015, г.Пенза, ул.Литвинова, д.56, к.1</p>	<p>Декларация о соответствии: № RU Д-RU.МН33.В.00416 от 10.10.2017г. № RU Д-RU.МН33.В.00674 от 14.09.2018г</p>



Вырезать и приклеить