

Правила эксплуатации и инструкции по уходу за мебелью

Для поддержания надлежащего внешнего вида и долговечности мебели рекомендуется соблюдать следующие правила.

1. Мебельная продукция должна эксплуатироваться в сухих и теплых помещениях, имеющих отопление и вентиляцию, при температуре воздуха от +10С° до +40С°, относительной влажности 45-70%.
2. Устанавливать мебельную продукцию рекомендуется не менее 50-60см от источника тепла во избежание ускоренного старения покрытия и деформации мебельных панелей.
3. Все поверхности мебельной продукции требуется оберегать от попадания влаги во избежание разбухания панелей, отклеивания кромок на торцевых поверхностях.
4. Изделия необходимо устанавливать на ровных поверхностях.
5. По мере загрязнения изделий, поверхности протирают мягкой тканью со специальными средствами, использование абразивных веществ и растворителей может привести к необратимым повреждениям поверхностей.
6. Запрещается перемещение мебели в нагруженном состоянии, для перемещения необходимо освободить от вещей и съемных деталей конструкции.
7. В процессе эксплуатации возможно ослабление крепежной фурнитуры, необходимо осуществлять «Затяжку».

Общие технические указания по сборке.

Для удобства транспортировки и во избежании повреждений, мебель поставляется в разобранном виде в индивидуальной упаковке. Покупатель может собрать ее самостоятельно, либо воспользоваться услугами квалифицированных сборщиков. Не ознакомившись с инструкцией, не приступайте к сборке.

Перед сборкой необходимо обязательно проверить комплектность каждой упаковки, согласно комплекточной ведомости. Проверить наличие фурнитуры.
Внимание: При обнаружении дефектов и не комплектности к сборке не приступать. Претензия принимается при наличии упаковки.

При сборке не рекомендуется одновременно вынимать детали из всех упаковок, во избежании их смешивания. Для удобства сборки и предотвращения перекосов и повреждений изделия, сборку производить на ровном полу покрытом бумагой либо тканью. Соблюдайте осторожность, чтобы не повредить поверхности деталей. В сборке сложных и больших изделий желательно участие двух человек.

Внимание: Производитель оставляет за собой право вносить незначительные изменения в конструкцию, не ухудшающие качество, внешний вид и дизайн изделия без предварительного уведомления.

ООО «ЭРА» Мебельное производство
Паспорт изделия
Инструкция по сборке и эксплуатации мебели

Комод «Адель»

820 (Ш) x 800 (В) x 408 (Г)



ЭРА
МЕБЕЛЬНОЕ
ПРОИЗВОДСТВО

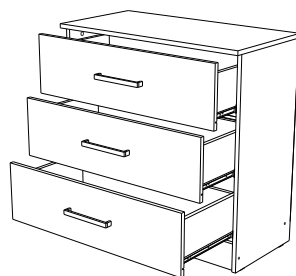
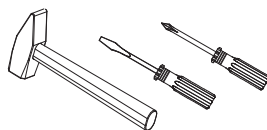
Россия, 440031, Пензенская обл.,
г. Пенза, ул. Кривозерье, 28.
тел./факс: (8412) 62-02-00
эл. почта: mebel58@mail.ru
Сайт: www/mebel-era.ru

Упаковочная ведомость на детали

Упаковка	Наименование	Размер, мм	Кол-во	№
№1	Крыша	820x405	1	1
	Боковина левая	780x375	1	2
	Боковина правая	780x375	1	3
	Планка	780x78	1	4
	Вязка ящика	723x150	3	5
	Боковина ящика	350x150	6	6
	Цоколь	100x780	1	7
	Фасад ящика	808x222	3	8
	Задняя стенка (ДВП)	718x268	3	9
	Дно ящика (ДВП)	753x355	3	10
Фурнитура	пакет №1			
	направляющие 350(3шт)			
Брус соединительный для ДВП - 688 мм			2	11

Необходимый инструмент для сборки

Также Вам понадобится инструмент для сверления отверстий и сверло диаметром 5 мм



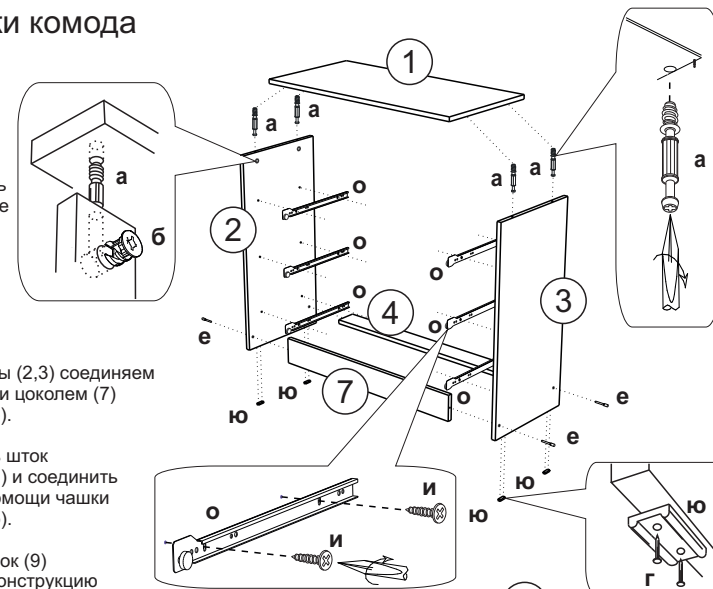
Внимание: Производитель рекомендует Вам производить сборку с помощью специалиста, так как неправильная сборка может привести к нежелательным последствиям. Данная инструкция даст Вам необходимую информацию и рекомендации по сборке, порядка которой просим Вас придерживаться. Перед сборкой необходимо внимательно ознакомиться с инструкцией, проверить комплектность фурнитуры и разобрать её по назначению. Заранее выбрать место установки комплекта. Вскрыть пакеты и прикрепить фурнитуру по наклейкам. Детали в пакетах полностью соответствуют комплекточной ведомости на детали.

Комплектовочная ведомость на фурнитуру

Шток стяжки эксцентриковой а 10шт	Чашка стяжки эксцентриковой б 10шт	Шуруп4x16 и 36шт	Гвозди г 44шт	Шкант ш 12шт	Евровинт е 10шт	Направляющие роликовые 350 о 3компл
Ручка 192 мм к 3шт	Саморез для ручки с 6шт	Заглушка для эксцентрика 10шт	Подпятник ю 4шт	Еврокляч для евровинта 1шт	Заглушка для евровинта 4шт	Брус соединительный для ДВП 688 мм-2шт

Порядок сборки комода

- Сборка производится горизонтально, тыльной стороной вниз.
- Предварительно на боковины (2,3) установить роликовые направляющие 350мм (о) при помощи шурупа 4x16 (и).
- К торцам боковин (2,3) крепим подпятники (ю) гвоздями (г).
- Подготовленные боковины (2,3) соединяем между собой планкой (4) и цоколем (7) при помощи евровинта (е).
- На крышку (1) установить шток эксцентриковой стяжки (а) и соединить с боковинами (2,3) при помощи чашки эксцентриковой стяжки (б).
- Для монтажа задних стенок (9) необходимо собранную конструкцию положить лицевой стороной вниз. Далее измерить и уровнять диагонали корпуса. Между деталями (9) установить соединительный брус для ДВП (11) и закрепить гвоздями (г).



Порядок сборки комода

- Перед началом сборки ящика необходимо прикрепить к фасаду ящика шток эксцентриковой стяжки (а) и шканты (ш).
- Боковины (6) соединить вязкой (5) при помощи евровинта (е).
- Для установки ручки на панель (8) необходимо досверлить глухие отверстия диаметром 5мм насквозь. Далее закрепить ручки винтом (с).
- Фасад ящика (8) закрепить к бокам ящика (6) при помощи эксцентриковой стяжки (а,б) и шкантов (ш).
- Собранную конструкцию положить лицевой стороной вниз и закрепить дно ящика (10) гвоздями (г), предварительно уравнивая диагонали. На боковинах ящика (6) установить направляющие 350 мм (о) зафиксировав шурупами 4x16 (и).

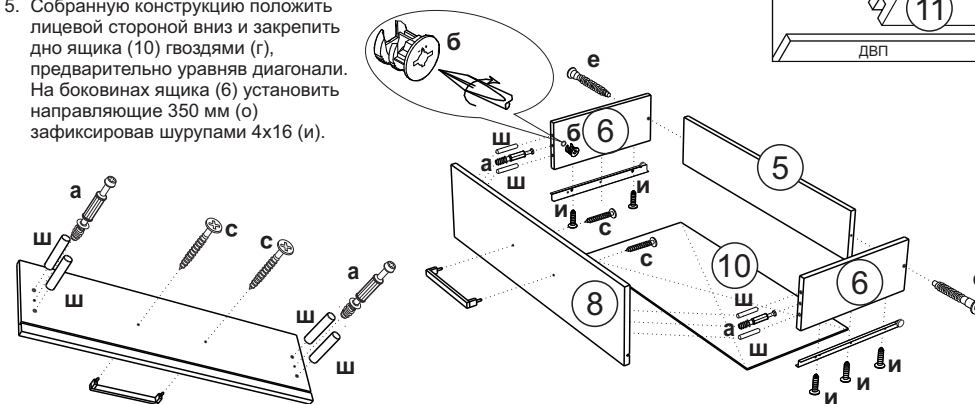


Схема крепления соед.элемента

