

Схема сборки изделия
Спальня Эрика
Комод
827*850*440



КОМПЛЕКТАЦИЯ					
1в	Боковина	811	405	2	1дл1кр
2в	Планка	100	798	4	2дл
3в	Ящик	772	170	2	2дл
4в	Ящик	384	170	4	2дл
5в	Крышка	850	440	1	1дл2кр
6	ЛДВП	710	413	2	
7	ЛДВП	395	752	3	
8м	фасад	263	826	2	По кр
9м	Фасад	173	826	1	По кр
10в	Ящик	772	120	1	2дл
11в	Ящик	384	120	2	2дл
12	Планка	795	30	1	
13	Стекло	260	170	2	
14	Стекло	170	170	1	
фурнитура					
Еврошуруп				14 шт.	
Эксцентрик				16 шт.	
Пятка				4 шт.	
Направляющая 400				3 шт.	
Шуруп 4*16				24 шт.	
Ручки С-31 128 мм				6 шт.	
Шурупы к ручкам 25				12 шт.	
Шайба				12 шт.	
Гвозди				40 шт.	
Евроключ				1 шт.	
Заглушка				8 шт.	
Шуруп 3.5*30				3 шт.	
Брус соединительный 710мм				1 шт.	

1, Общие положения

1,1. Прежде, чем начать сборку изделия, внимательно изучите настоящую инструкцию.

1,2. Сборку изделия необходимо проводить согласно схемам, предоставленным на рисунках упаковочной ведомости, комплектации фурнитуры.

1,3. Изделия следует собирать на ровном полу, покрытому тканью или бумагой, для работы необходимо иметь молоток, деревянный брусок, обёрнутый тканью, отвёртки (плоскую и крестовидную) угольник на 90 градусов, рулетку.

1,4. Перед началом сборки ознакомьтесь с назначением каждой детали по рисункам.

1,5. Все изделия набора выполнены из щитовых деталей:

стенки горизонтальных, стенки вертикальных, дверей и полок

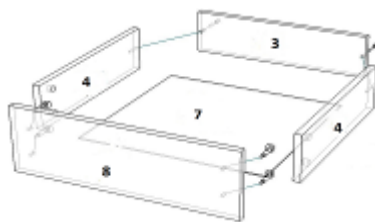
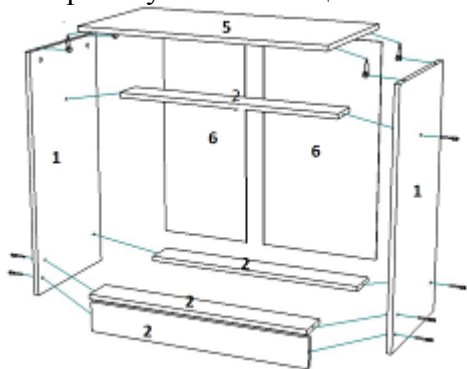
Изделия собирают по одной схеме:

- сборка каркаса из горизонтальных (крышек, вязок) и стенок вертикальных с креплением стенок задних (ЛДВП);

- навеска дверей и крепление ручек;

- установка кронштейнов, полкодержателей, штангодержателей и размещение на них соответственно полок и штанг;

- сборка и установка ящиков



2. Порядок сборки изделия

2.1 К деталям **1** привернуть направляющие, колёсиком к передней части, в засверленные отверстия шурупом 4*16.

2.1 Детали **1,2** скрепить еврошурупом между собой (как показано на рисунке)

2.2 К полученной конструкции из деталей **1, 2** прикрепить крышку **5** с помощью эксцентриковой стяжки

2.2 Прикрепить гвоздями или шурупами к задним краям каркаса из деталей **1, 2, 5** стенку из ЛДВП

Внимание!!! Во избежание перекоса створок, после того как секция собрана в коробку, необходимо измерить диагонали, они должны быть одинаковыми. Только после этого можно прибивать заднюю стенку используйте это примечание при сборке каждой секции или её части.

3. Сборка ящика

3.1 Стянуть детали **3, 4, 10, 11**

евровинтами.

3.2 ЛДВП, деталь 7 вставить в паз.

3.3 На деталь 4, 11 установить роликовые направляющие так, чтобы ролики были направлены к задней стенке.

3.4 Ввернуть эксцентрики в фасад (деталь 8, 9)



3.5 Скрепить замком деталь 8, 9 и 4, 11

3.6 Вкатить ящик в направляющие.

Привернуть ручки



⌘-----

 <p>ТАКС МЕБЕЛЬНАЯ КОМПАНИЯ</p>	<p>Дата выпуска – 2021 год. Срок службы – 5 лет Гарантийный срок эксплуатации – 24 мес. Произведено в России.</p>	
<p>Изготовитель ООО «МКТ» ИНН 5835130030</p>	<p>Мебель для жилых и общих комнат Комод Эрика</p>	
<p>Юр.адрес: 440015, г.Пенза, ул.Литвинова, д.56, к.2 Фактич.адрес: 440015, г.Пенза, ул.Литвинова, д.56, к.2</p>	<p>Декларация о соответствии: ЕАЭС N RU Д- RU.MH33.B.00309/19 от 13.12.2019</p>	

⌘-----

Вырезать и приклеить