


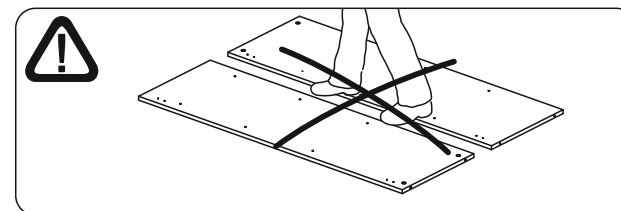
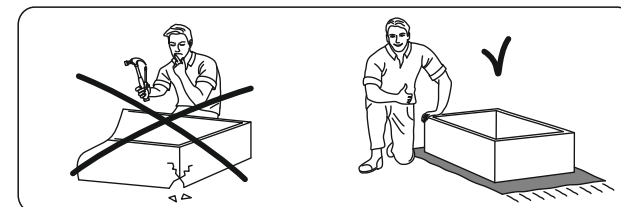
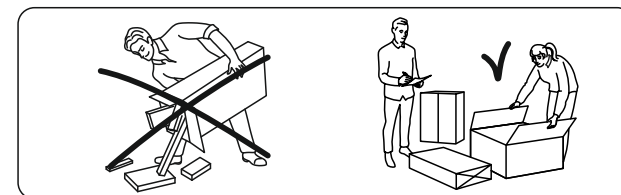
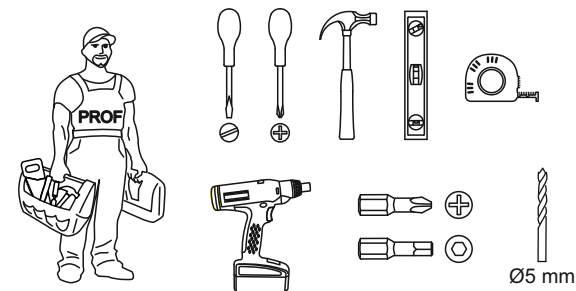
Мебель для спальни "МСП 1"
Кровать одинарная 0.9x2.0 Серия 2




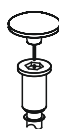


934x780x2032 (ШxВxГ)

 Уважаемые покупатели! Идеального качества сборки можно добиться только путем привлечения **ПРОФЕССИОНАЛЬНОГО** (толкового) сборщика мебели.

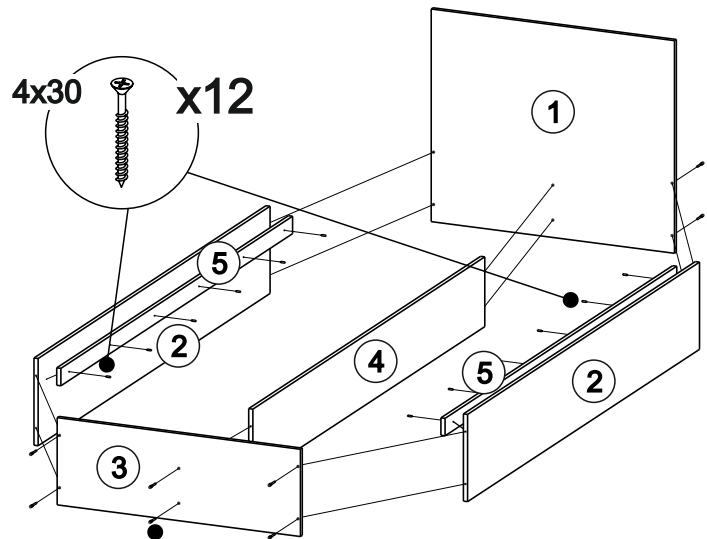
 **ОСТОРОЖНО!** Во избежание сколов и порчи деталей будьте аккуратны во время сборки.

Все замечания и пожелания присылайте по адресу mebeconomy@mail.ru, они будут рассмотрены **НЕЗАМЕДЛИТЕЛЬНО.**

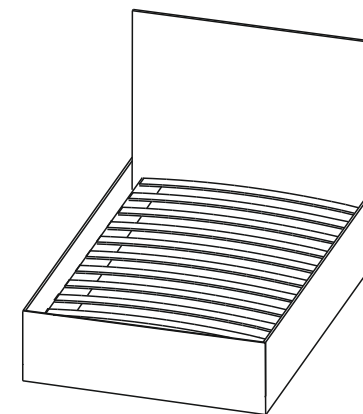
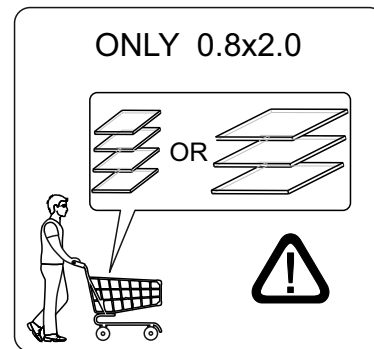
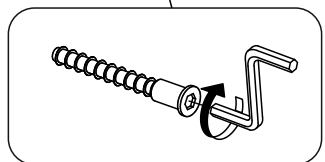
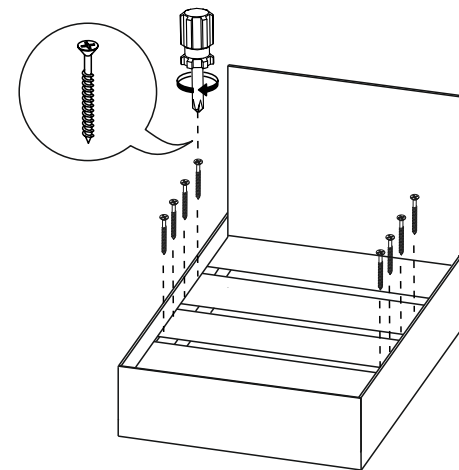
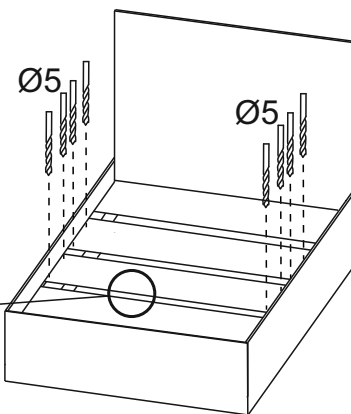
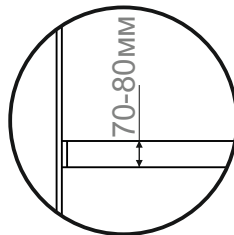





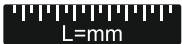


1,6x25		4x30			
					
x20	x12	x20	x7	x10	x1

1



Расстояние между основаниями ЛДСП



  	 L=mm			
	1	2		
1	934	780	1	2
2	2000	320	2	1
3	934	320	1	1
4	2000	256	1	1
5	1998	64	2	1

