

ГАРАНТИЙНЫЕ ОБЯЗАТЕЛЬСТВА

Предприятие-изготовитель гарантирует соответствие изделия требованиям **ГОСТ 16371-52014** при соблюдении условий транспортирования и хранения. Гарантийный срок эксплуатации-24 месяца. Срок исчисляется со дня продажи.

Гарантия не распространяется на мебель, имеющую механические повреждения (вырывы, царапины и др.), утолщение щитов от влаги (разбухание), возникшие от неправильного ухода, а также не имеющую штампа ОТК. В случае обнаружения производственных дефектов предприятие обязуется устранить их путем замены отдельных деталей.

Срок службы изделия - 5 лет.

ВНИМАНИЕ

Фирма - изготовитель оставляет за собой право вносить незначительные изменения в конструкцию изделия, не влияющие на качество продукции или улучшающие его.

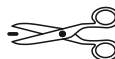
УВАЖАЕМЫЙ ПОКУПАТЕЛЬ

Для удобства транспортирования и предотвращения повреждения изделия, вся мебель поставляется в разобранном виде. Настоятельно рекомендуем доверять сборку профессионалам. Не утилизируйте упаковки пока изделие полностью не собрано! Фирма - изготовитель не несет ответственности за неисправности, являющиеся результатом нарушения правил транспортирования и хранения, а также в случае несоблюдения рекомендаций по сборке, уходу и эксплуатации.

ПРАВИЛА УХОДА И ЭКСПЛУАТАЦИИ

Для сохранения мебели в хорошем состоянии в течение длительного срока необходимо соблюдать следующие правила:

1. Беречь поверхность мебели от механических повреждений.
2. Во избежании набухания щитов не допускать скопления воды на поверхности.
3. Поверхности мебели и лицевую фурнитуру можно чистить влажной тканью с применением хозяйственного мыла с последующей протиркой насухо.
4. Следить, чтобы температура посуды или приборов, находящихся в контакте с поверхностью мебели, не превышала 120°C.
5. Если расстояние между боковыми поверхностями мебели и газовой или электрической плитами меньше 25мм, то обязательно применение прокладки из асбестового листа.
6. **ЗАПРЕЩАЕТСЯ:** применять эфир, бензин, ацетон и другие растворители. Использовать для чистки наждачную бумагу, соду и другие средства, содержащие абразивные материалы.

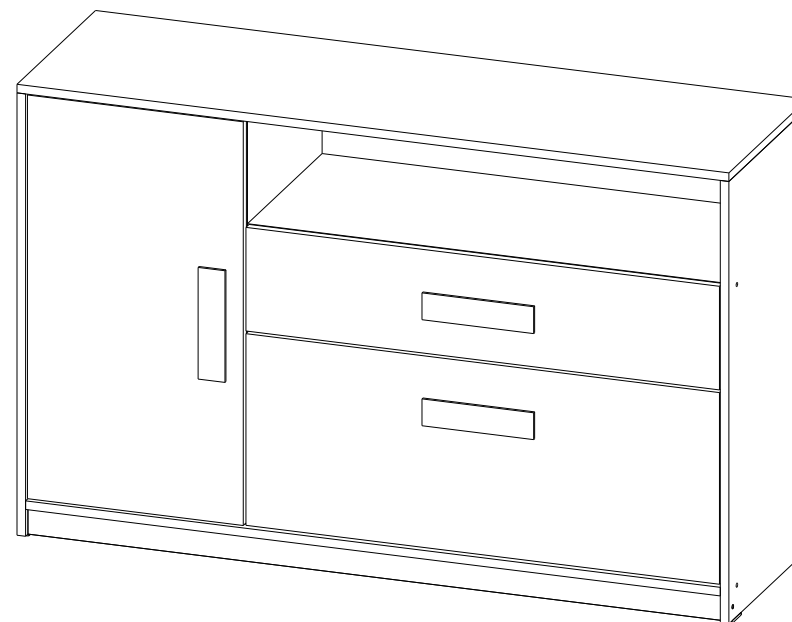


 МЕБЕЛЬНАЯ КОМПАНИЯ	Дата выпуска – 2022 год. Срок службы – 5 лет Гарантийный срок эксплуатации – 24 месяца. Произведено в России		Юр. адрес: 440015, г. Пенза, ул. Литвинова, д.56, корп. 2 Фактич. адрес: 440015, г. Пенза, ул. Литвинова, д.56, корп. 2
	Изготовитель ООО "МКТ" ИНН 5835130030		Модульная детская «Кэнди» комод КК-1 (КОРПУС)

Domani

МЕБЕЛЬНАЯ КОМПАНИЯ

Модульная спальня «Кэнди» комод КК-1 (КОРПУС)



(ВхШхГ)
845x1326x405

Инструкция по сборке изделия,
правила эксплуатации, гарантийный талон

Перед началом сборки необходимо проверить наличие всех деталей и фурнитуры!

Спецификация на панели и профили				
Поз.	Наименование	Длина	Ширина	Кол-во
1	Крышка	1326	402	1
2	Вязка	888	382	1
3	Боковина правая	824	402	1
4	Боковина левая	824	402	1
5	Боковина средняя	758	382	1
6	Планка цокольная	1294	50	1
7	Низ	1294	402	1
8	Фасад	752	402	1
9	Задняя панель ящика	862	200	1
10	Полка	387	380	2
11	Задняя панель ящика	862	120	1
12	Боковина ящика правая	334	200	1
13	Боковина ящика левая	334	200	1
14	Боковина ящика левая	334	120	1
15	Боковина ящика правая	334	120	1
18	Стенка задняя	391	909	2
19	Дно ящика	860	354	2
20	Стенка задняя	782	412	1
	Брус соединительный	909		1

Фурнитура

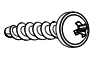
	Стяжка эксцентриковая	14комп		Шуруп 3.5x16	20шт
	Еврошуруп 6.3x50	19шт		Заглушка для евровинта Графит	8шт
	Подпятник	4шт		Заглушка для эксцентрика Графит	2шт
	Направляющая шариковая 350мм	2шт		Заглушка для эксцентрика Белая	8шт
	Гвозди	50шт		Шуруп к ручке 4x28	6шт
	Ключ	1шт		Ручка M114/128 Белая	2шт
	Петля внутренняя с доводчиком	2шт		Ручка M114/128 Лаванда+Волна	1+1 шт
				Полкодержатель металлический	8шт
				Шайба пластиковая	6шт

Рис.1

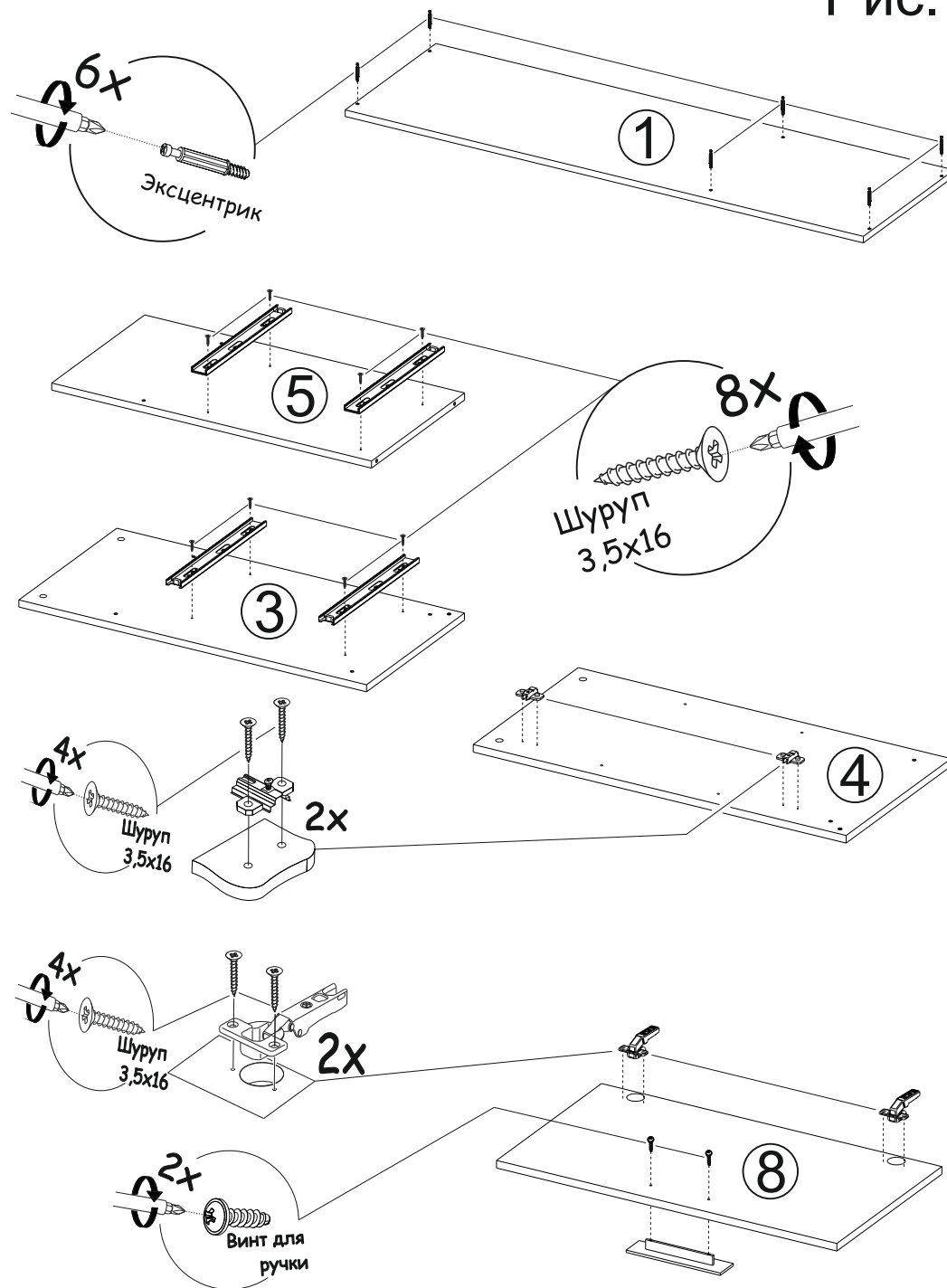


Рис.2

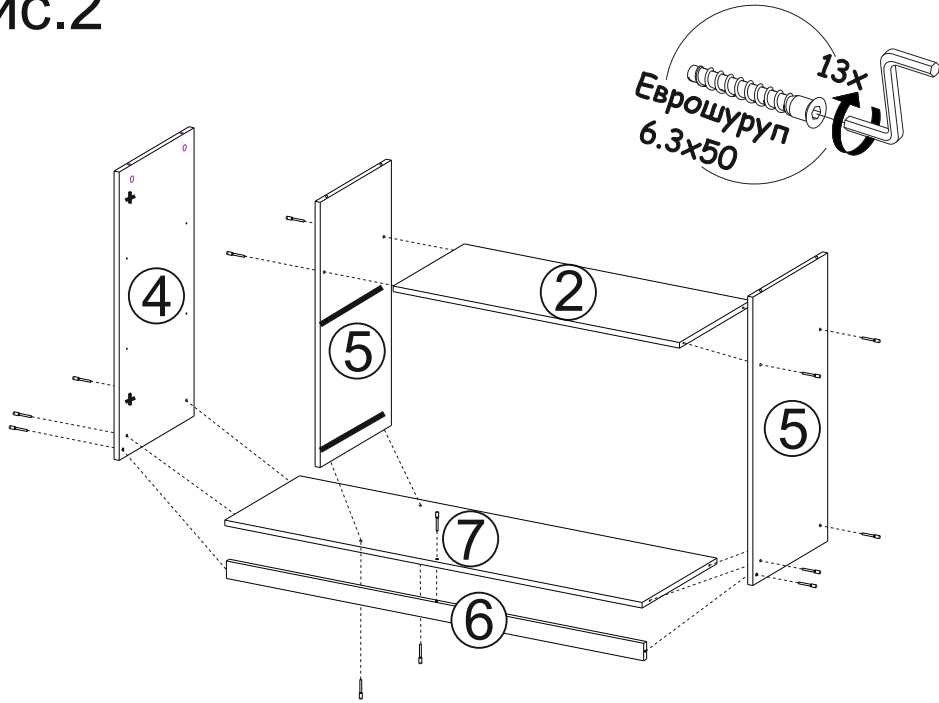
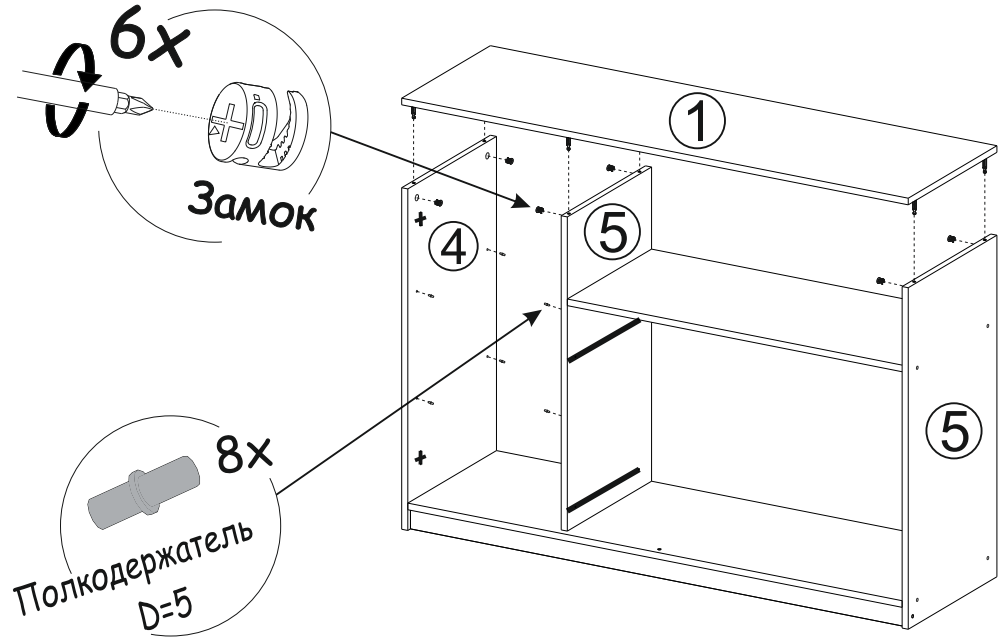
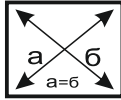


Рис.3



ВАЖНО!!!



Замерьте диагонали собранного каркаса.
Они должны быть равными (+1,2мм).
Только после этого можете закрепить
заднюю стенку ЛДВП при помощи гвоздей!

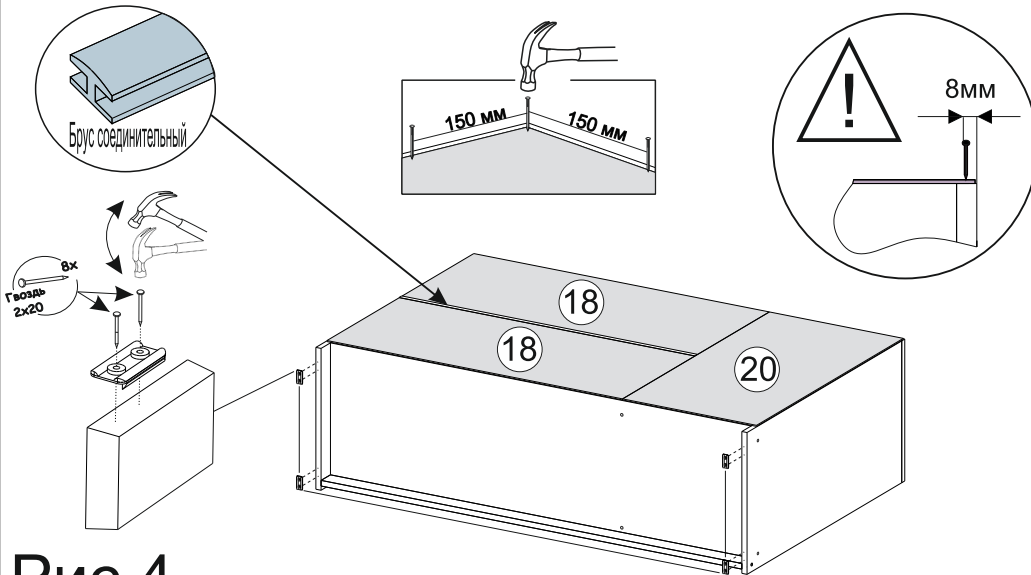


Рис.4

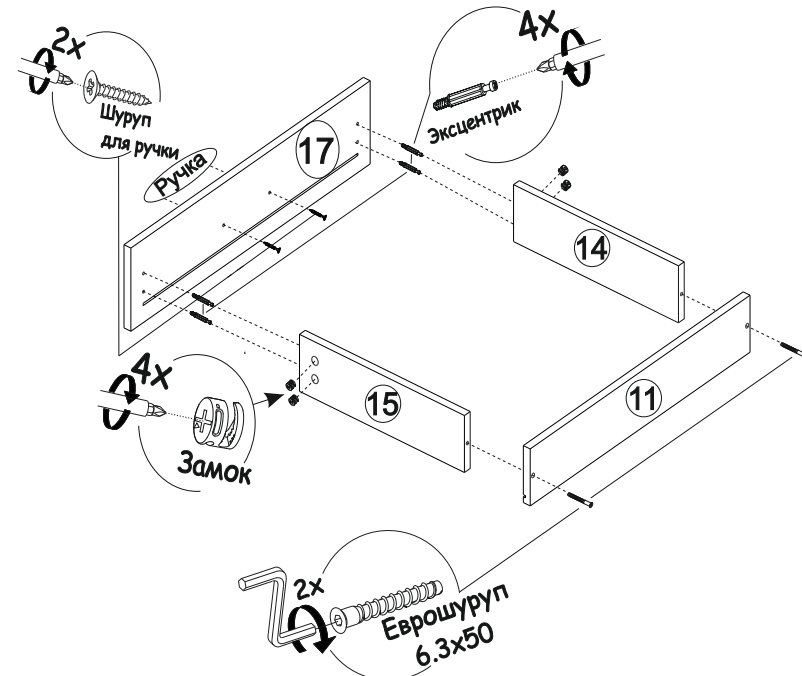
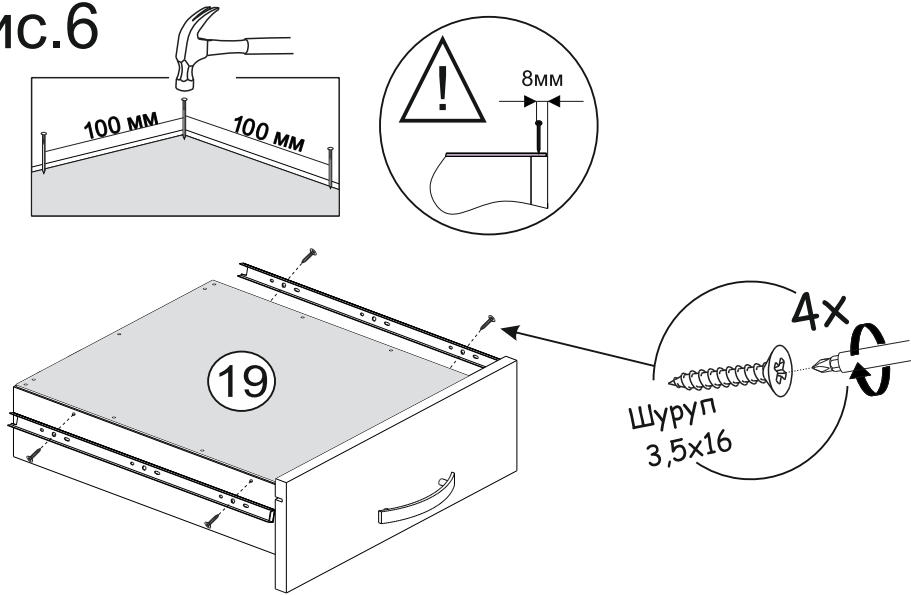
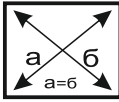


Рис.5

Рис.6



ВАЖНО!!!



Замерьте диагонали собранного каркаса. Они должны быть равными (+-1,2мм). Только после этого можете закрепить заднюю стенку ЛДВП при помощи гвоздей!

Рис.7

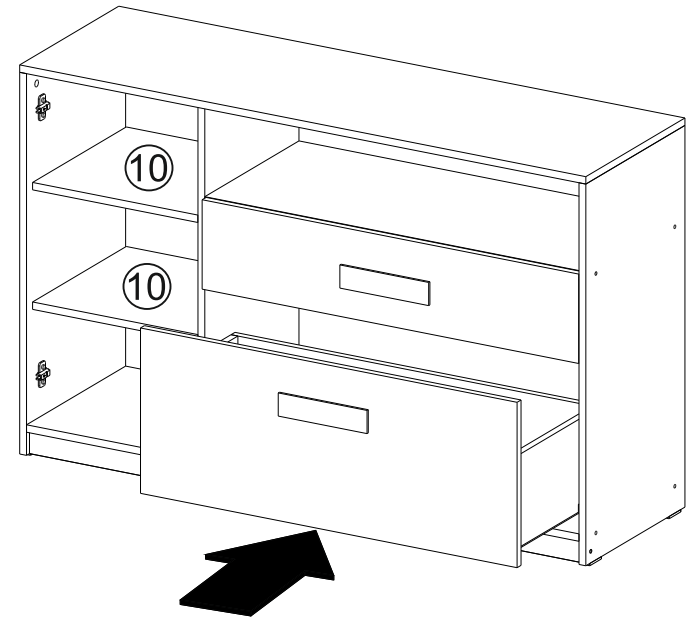
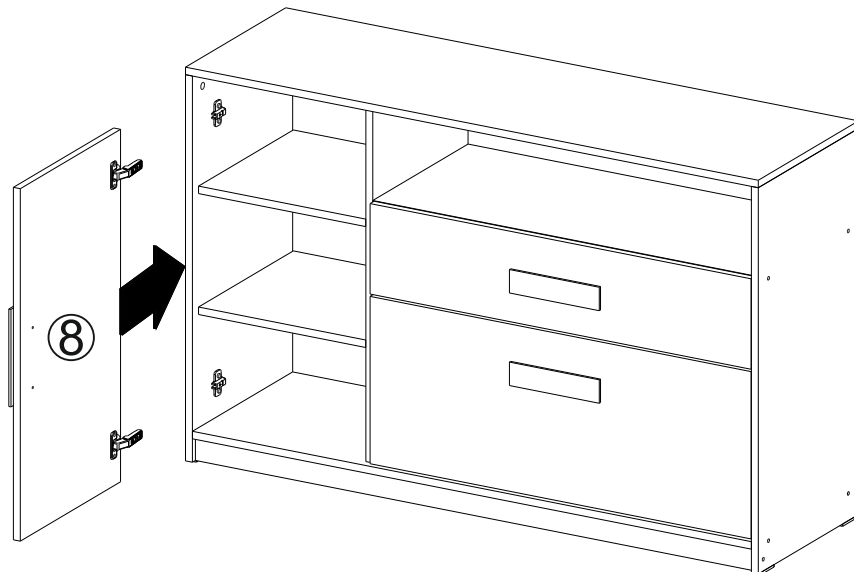


Рис.8



Установка и регулировка петель:

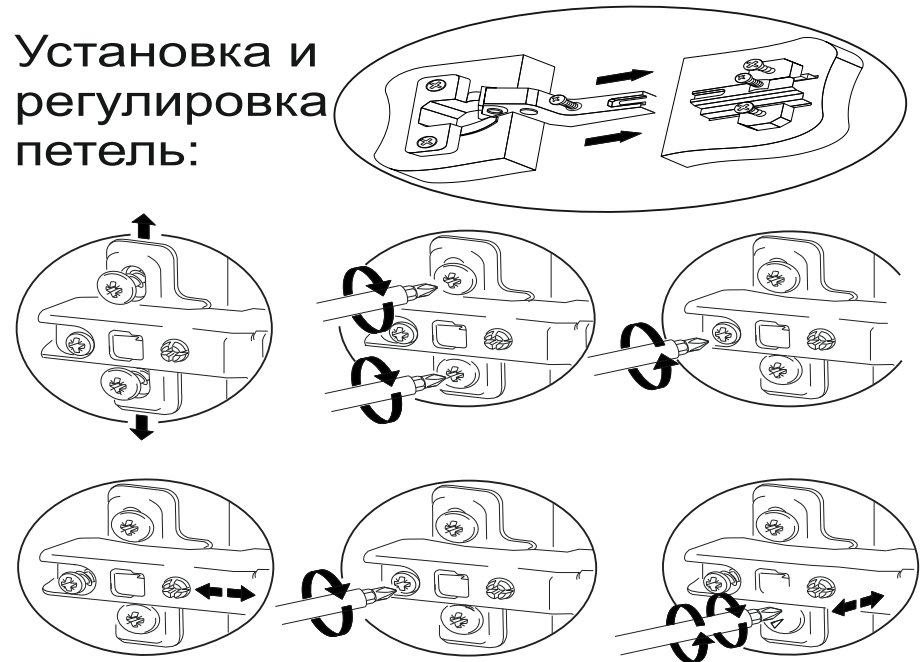


Рис.9