



Схема сборки изделия
Спальня Лирика
Стол косметический
750*1020*445

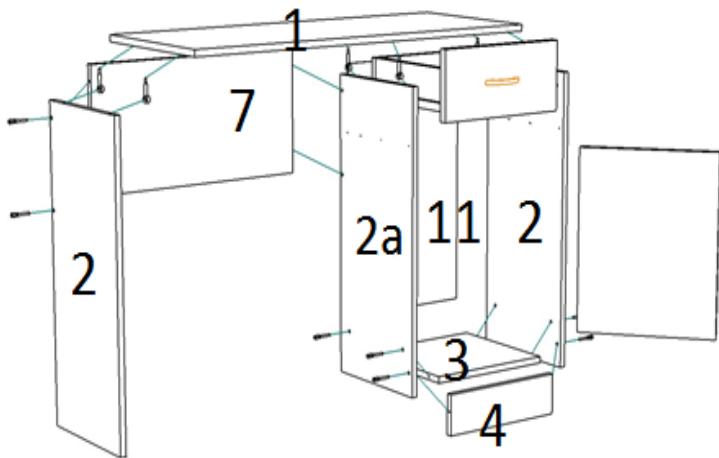


комплектация				
1	Крышка	1020*445	1 шт.	По кр
2	Боковина	734*430	2 шт.	2дл1кр
2а	Боковина	734*412	1 шт.	2дл1кр
3	Вязка	368*412	1 шт.	1кр
4	Цоколь	100*368	1 шт.	1дл
5	Ящик	120*384	2 шт.	2дл
6	Ящик	120*342	1 шт.	2дл
7	Щит	584*300	1 шт.	1дл
8	Фасад	170*379	1 шт.	По кр
9	Фасад	456*379	1 шт.	По кр
10	ЛДВП	395*322	1 шт.	
11	ДВП	630*395	1 шт.	
12	Угловой профиль	734 мм.	2 шт.	
Фурнитура				
	Еврошуруп		12 шт.	
	Эксцентрик		10 шт.	
	Опора простая		6 шт.	
	Замок к эксцентрику		10 шт.	
	Направляющая на 400		1 шт.	
	Шуруп 3,5*16		18 шт.	
	Гвозди		30 шт.	
	Евроключ		1 шт.	
	Заглушка		8 шт.	
	Заглушка для эксцентрика		2 шт.	
	Шайба		4 шт.	
	Петля внутренняя		2 шт.	
	Ручка С-18 224 мм.		2 шт.	

Вырезать и приклеить



 <p>ТЭКС МЕБЕЛЬНАЯ КОМПАНИЯ</p>	<p>Дата выпуска – 2019 год. Срок службы – 5 лет Гарантийный срок эксплуатации – 24 мес. Произведено в России.</p>	
	<p>Изготовитель ООО «Гудтрейн» ИНН 5837065820</p>	
<p>Юр.адрес: 440015, г.Пенза, ул.Литвинова, д.56, к.1, оф.1 Фактич.адрес: 440015, г.Пенза, ул.Литвинова, д.56, к.1</p>	<p>Декларация о соответствии: № RU Д-RU.МН33.В.00417 от 10.10.2017г.</p>	



К детали 2 гвоздями прибить опоры.

Шурупами 3,5*16 к боковине 2 привернуть в намеченные отверстия направляющие колесом вперед. Еврошурупами скрепить детали 2, 3, 4 и 7. В готовые отверстия детали 1 ввернуть эксцентрики и скрепить замками с деталями 2. Предварительно измерив диагональ тумбы (диагональ должна быть одинаковой) прибить ДВП (задняя стенка) к тыльной стороне корпуса. Еврошурупами скрепить детали 5 и 6. В пропил вставить ЛДВП. В готовые отверстия детали 8 ввернуть эксцентрики и скрепить замками детали 5 и 8. Шурупами привернуть направляющие к нижней части детали 5 колесом назад. Шурупами привернуть петли к детали 9 и закрепить фасад на корпус тумбы. Отрегулировать фасад. Вкатить ящик в корпус тумбы. Установить заглушки на видимые еврошурупы.

