

Общие правила сборки корпусной мебели

1. Определитесь с местом расположения изделия.
2. Подготовьте необходимый для сборки инструмент (отвертку плоскую и крестовую, шуруповерт с крестообразной и шестигранной насадкой, молоток, канцелярский нож, сверла диаметром 5мм и 8мм, измерительный инструмент).
3. Производите сборку только на ровной, горизонтальной, чистой и твердой поверхности, застеленной тканью или упаковочным картоном. Рекомендуется воспользоваться услугами квалифицированных сборщиков.
4. Вскройте упаковочные пакеты. Разложите детали по секциям, согласно инструкции. Сохраняйте упаковочную бирку и схему сборки в течение всего времени эксплуатации изделия.
5. Внимательно ознакомьтесь с инструкцией по сборке. Убедитесь в правильности полученных Вами комплектности деталей и фурнитуры. Не приступайте к сборке, не ознакомившись с инструкцией.
6. Согласно схеме сборки прикрепите необходимую фурнитуру (к боковым стенкам направляющие для ящиков, штоки эксцентриков, ответные планки петель, полкодержатели).
7. Начните сборку с каркасов изделия. Скрепите между собой детали с помощью евровинтов и эксцентриковых стяжек.
8. Замерьте диагонали собранного каркаса, они должны быть равными (+/- 1,2мм).
9. Зафиксируйте заднюю стенку из ЛДВП с помощью гвоздей, не нарушая диагонали. От этого будет зависеть правильность работы створок и выдвигаемых ящиков.
10. Приверните опоры. Подпятники прибиваются ограничительным ребром вовнутрь.
11. Вертикально поставьте собранную конструкцию.
12. На створки установите петли. Далее установите фасады.
13. Отрегулируйте положение створок относительно корпуса изделия.

Внешний вид	Наименование	Кол-во	Внешний вид	Наименование	Кол-во
	Стяжка эксцентриковая	15комп		Подпятник	8шт
	Винт с бочонком	8комп		Гвоздь	16шт
	Шуруп 3.5x30	8шт		Заглушка для эксцентрика	4шт
	Шкант 8x30	51шт		Ключ для евровинта	1шт



----- отрезать и приклеить -----

Domani
МЕБЕЛЬНАЯ КОМПАНИЯ

Дата выпуска – 2019 год.
Срок службы – 5 лет
Гарантийный срок
эксплуатации – 24 месяца.
Произведено в России



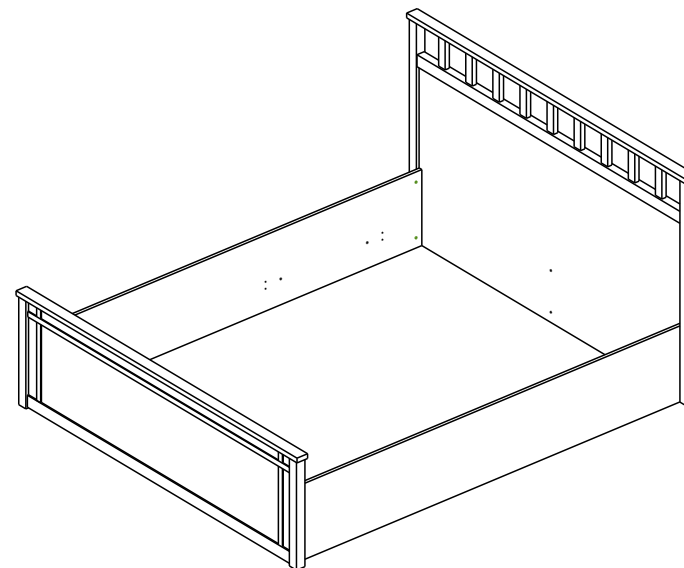
Юр. адрес: 440015, г. Пенза
ул. Литвинова, д.56, к.1, оф.1
Фактический адрес: 440015,
г. Пенза, ул. Литвинова, д.56, к.1

Изготовитель
ООО "Гудтрейн"
ИНН 5837065820

Модульная спальня «Ричард»
РКР-1 Корпус кровати 1.6м

Domani
МЕБЕЛЬНАЯ КОМПАНИЯ

Модульная спальня «Ричард» РКР-1 Корпус кровати 1.6 м



1046x1742x2087 (ВxШxГ)

(размер спального места: 2000x1600)

Рекомендуется пользоваться услугой по сборке квалифицированных специалистов, имеющих пригодные для этих целей оборудование, инструмент, а также необходимые знания и навыки.

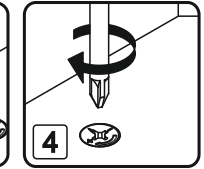
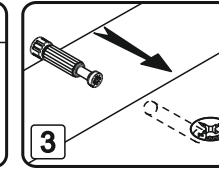
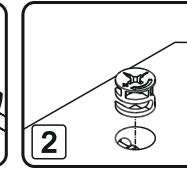
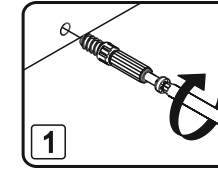
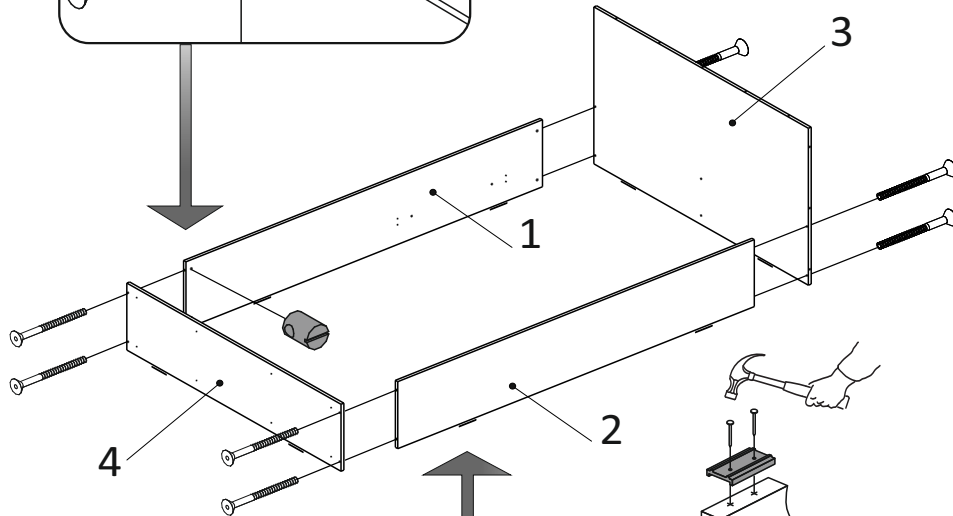
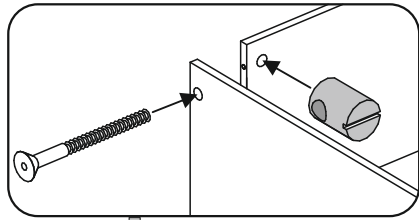
Не рекомендуется производить самостоятельную сборку мебели, приобретенной в разобранном виде, или ее «ремонт» и «усовершенствование».

В случае самостоятельной или неквалифицированно исполненной сборки возможно не только возникновение недостатков в изделии (их элементах), но и возникновение серьезной опасности для жизни, здоровья людей и/или сохранности прочего имущества.

№ дет.	Наименование	Размер		Кол-во	№ упк.
1	Царга левая	2000	350	1	2
2	Царга правая	2000	350	1	2
3	Щит	1634	820	1	1
4	Щит	1632	350	1	2
19	Панель	1634	500	1	1

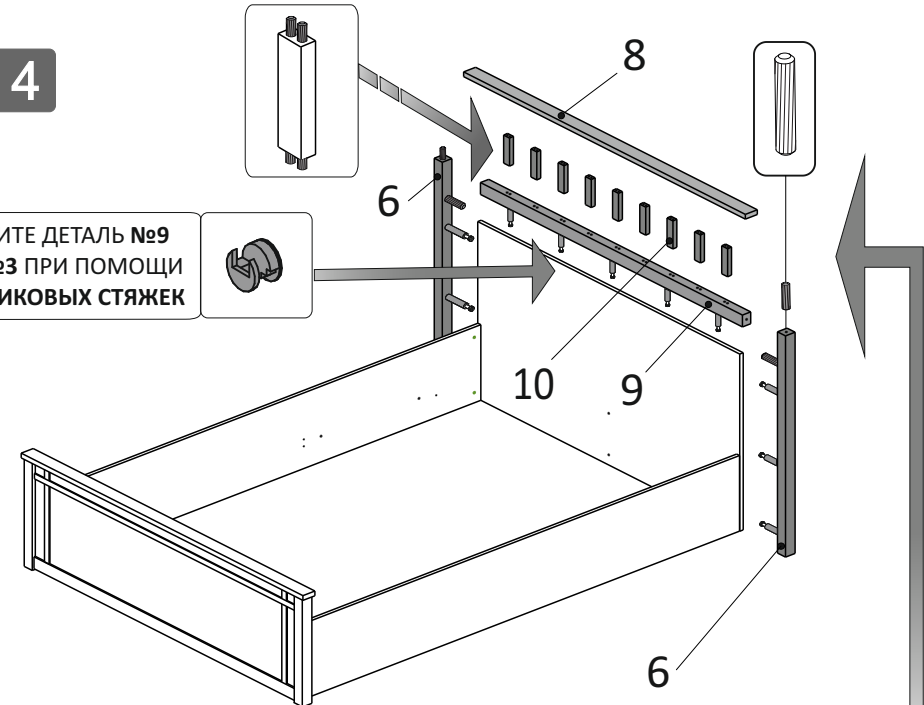
№ дет.	Наименование	Размер	Кол-во	№ упк.
6	Профиль 44 x 44мм	1024	2	3
7	Профиль 44 x 44мм	500	2	3
8	Профиль 22 x 55мм	1742	2	3
9	Профиль 38x 55мм	1634	1	3
10	Профиль 22x 40мм	149	9	3

1



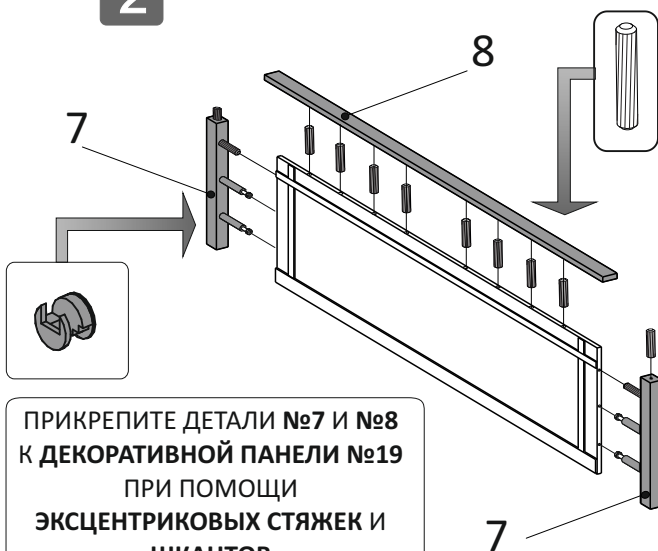
4

ПРИКРЕПИТЕ ДЕТАЛЬ №9
К ЩИТУ №3 ПРИ ПОМОЩИ
ЭКЦЕНТРИКОВЫХ СТЯЖЕК



2

К НИЖНИМ ТОРЦАМ ЗАКРЕПИТЕ
ПОДПЯТНИКИ ПРИ ПОМОЩИ ГВОЗДЕЙ



ПРИКРЕПИТЕ ДЕТАЛИ №7 И №8
К ДЕКОРАТИВНОЙ ПАНЕЛИ №19
ПРИ ПОМОЩИ
ЭКЦЕНТРИКОВЫХ СТЯЖЕК И
ШКАНТОВ

3

ПРИКРЕПИТЕ ДЕТАЛИ №6, №10 И №8
К ЩИТУ ИЗГОЛОВЬЯ КРОВАТИ ПРИ ПОМОЩИ
ЭКЦЕНТРИКОВЫХ СТЯЖЕК И ШКАНТОВ

ПРИКРЕПИТЕ ДЕКОРАТИВНУЮ ПАНЕЛЬ В СБОРЕ
К КОРПУСУ КРОВАТИ ПРИ ПОМОЩИ ШУРУПОВ 3,5X30

