

ГАРАНТИЙНЫЕ ОБЯЗАТЕЛЬСТВА

Предприятие-изготовитель гарантирует соответствие изделия требованиям **ГОСТ 16371-52014** при соблюдении условий транспортирования и хранения. Гарантийный срок эксплуатации-24 месяца. Срок исчисляется со дня продажи.

Гарантия не распространяется на мебель, имеющую механические повреждения (вырывы, царапины и др.), утолщение щитов от влаги (разбухание), возникшие от неправильного ухода, не имеющую штампа ОТК, а так же на фурнитуру. В случае обнаружения производственных дефектов предприятие обязуется устранить их путем замены отдельных деталей.

Срок службы изделия - 5 лет.

ВНИМАНИЕ

Фирма - изготовитель оставляет за собой право вносить незначительные изменения в конструкцию изделия, не влияющие на качество продукции или улучшающие его.

УВАЖАЕМЫЙ ПОКУПАТЕЛЬ

Для удобства транспортирования и предотвращения повреждения изделия, вся мебель поставляется в разобранном виде. Настоятельно рекомендуем доверять сборку профессионалам. Не утилизируйте упаковки пока изделие полностью не собрано! Фирма - изготовитель не несет ответственности за неисправности, являющиеся результатом нарушения правил транспортирования и хранения, а также в случае несоблюдения рекомендаций по сборке, уходу и эксплуатации.

ПРАВИЛА УХОДА И ЭКСПЛУАТАЦИИ

Для сохранения мебели в хорошем состоянии в течение длительного срока необходимо соблюдать следующие правила:

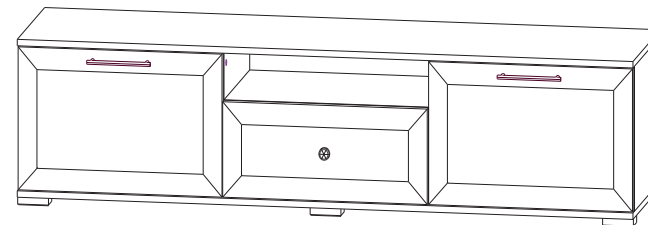
1. Беречь поверхность мебели от механических повреждений.
2. Во избежании набухания щитов не допускать скопления воды на поверхности.
3. Поверхности мебели и лицевую фурнитуру можно чистить влажной тканью с применением хозяйственного мыла с последующей протиркой насухо.
4. Следить, чтобы температура посуды или приборов, находящихся в контакте с поверхностью мебели, не превышала 120°C.
5. Если расстояние между боковыми поверхностями мебели и газовой или электрической плитами меньше 25мм, то обязательно применение прокладки из асбестового листа.
6. **ЗАПРЕЩАЕТСЯ:** применять эфир, бензин, ацетон и другие растворители. Использовать для чистки наждачную бумагу, соду и другие средства, содержащие абразивные материалы.



	Дата выпуска – 2022 год. Срок службы – 5 лет Гарантийный срок эксплуатации – 24 месяца. Произведено в России		Юр. адрес: 440015, г. Пенза, ул. Литвинова, д.56, корп. 2 Фактич. адрес: 440015, г. Пенза, ул. Литвинова, д.56, корп. 2
Изготовитель ООО "МКТ" ИНН 5835130030	Гостиная София Тумба ТВ СТ-2	Декларация о соответствии: ЕАЭС N RU Д-РУ.МН33.В.00309/19 от 13.12.2019 г.	



Гостиная София Тумба ТВ СТ-2



(ВxШxГ)
412x1800x455

Инструкция по сборке изделия,
правила эксплуатации, гарантийный талон

Перед началом сборки необходимо проверить наличие всех деталей и фурнитуры!

Спецификация на панели и профили				
Поз.	Наименование	Длина	Ширина	Кол-во
1	Бок левый	360	426	1
2	Бок правый	360	426	1
3	Бок средний левый	360	426	1
4	Бок средний правый	360	426	1
5	Крышка	1800	455	1
6	Дно	1800	451	1
7	Вязка	600	426	1
8	Бок ящика левый	384	170	1
9	Бок ящика правый	384	170	1
10	Задняя панель ящика	576	170	1
11	Планка	567	30	2
12	Фасад рамка	596	355	2
13	Фасад ящика рамка	598	237	1
14	Задняя стенка ЛДВП	590	374	2
15	Задняя стенка ЛДВП	615	253	1
16	Дно ящика ЛДВП	574	405	1

Фурнитура		
	Еврошуруп 6.3x50	14шт
	Шуруп 3.5x30	4шт
	Опора 20мм черная	6шт
	Барный газовый кронштейн N60	2шт
	Гвоздь	60шт
	Петля вкладная с доводчиком	4шт
	Шуруп 3.5x16	48шт
	Ключ	1шт
	Стяжка межсекционная	2шт
	Ручка K8447-160BK	2шт
	Винт 4x25	4шт
	Стяжка эксцентриковая	12шт
	Направляющие шариковые 35/400мм	1компл
	Заглушка для эксцентрика шимо темный	4шт
	Ручка K8419-BK	1шт
	Винт 4x10	1шт
	Шайба 3мм	7шт

Необходимый инструмент для сборки:



Рис.1

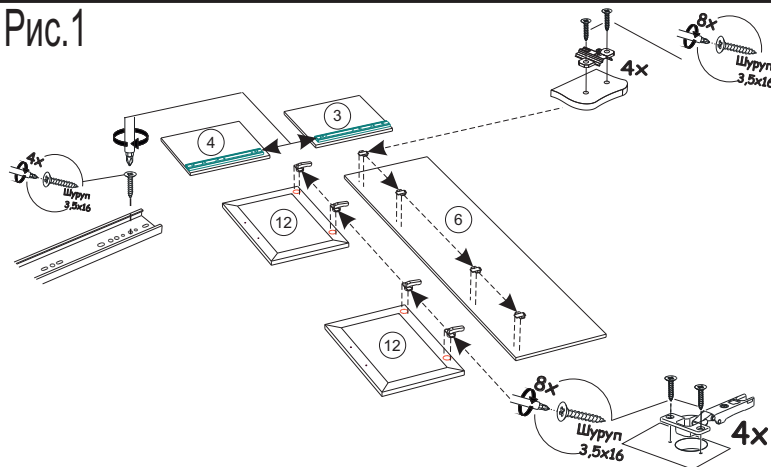


Рис.2

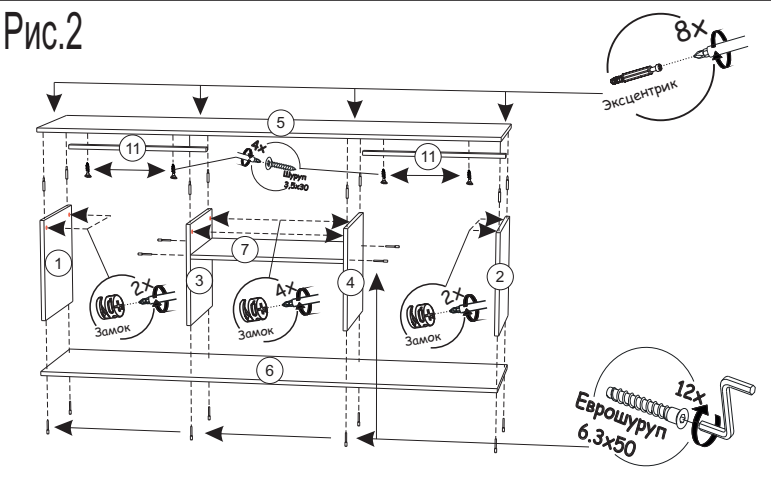
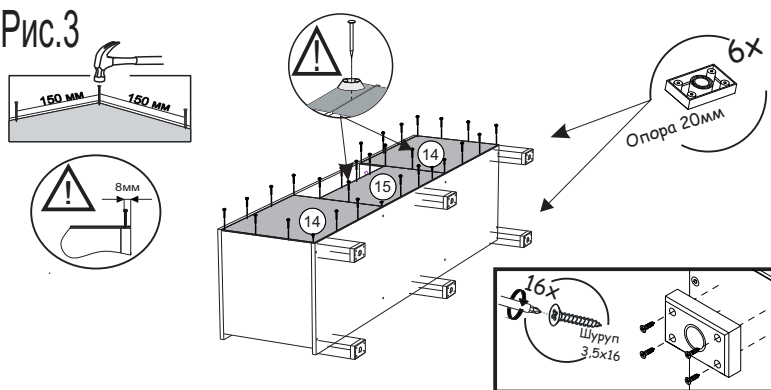


Рис.3



ВАЖНО!!!



Замерьте диагонали собранного каркаса. Они должны быть равными (+/-1,2мм). Только после этого можете закрепить заднюю стенку ЛДВП при помощи гвоздей!

Рис.4

Схема сборки ящика

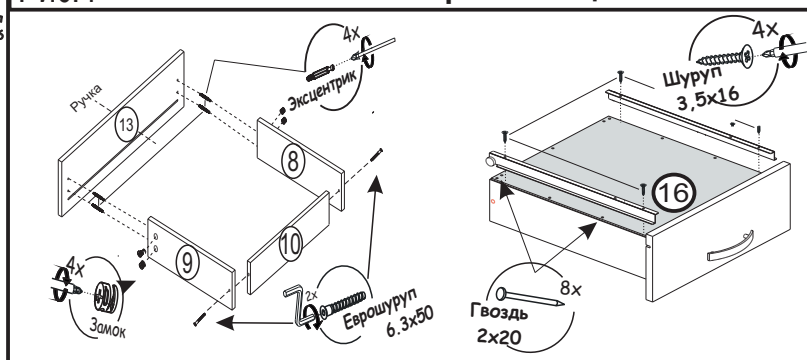


Рис.5

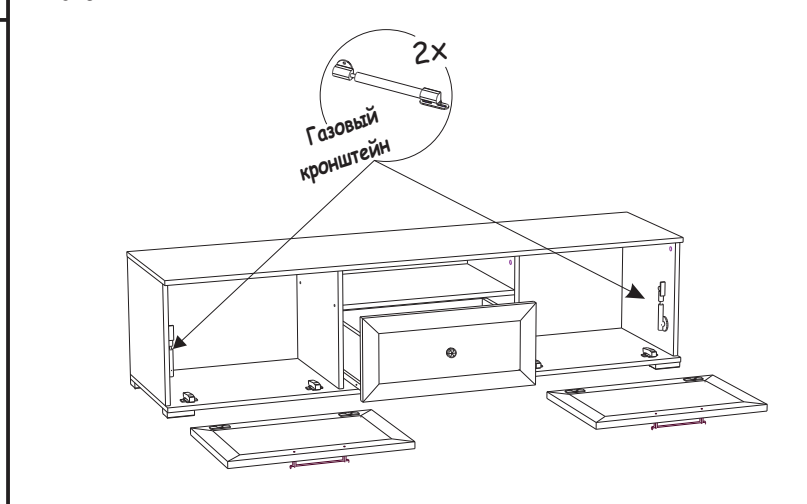
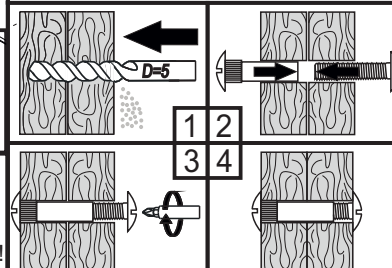


Схема установки межсекционной стяжки



Установка и регулировка петель

