

Гарантийные обязательства

Изготовитель гарантирует соответствие изделия требованиям нормативных документов ГОСТ 16371-2014 и соблюдение транспортировки и хранения. Гарантия не распространяется на мебель, имеющие механические повреждения (царапины, потертости и т.п.) возникшие при транспортировки, в процессе сборки и эксплуатации, имеющие утолщение щитков от влаги (разбухание) возникшие от неправильного ухода.

В случае приобретения уцененной мебели претензия по качеству и внешнему виду не принимаются.

Срок службы изделия – 7 лет;

Срок гарантии – 1 год со дня продажи набора.

Во избежание перекосов и повреждений, а также загрязнения мебели, сборку производить на ровном полу, покрытым тканью или бумагой. Необходимо соблюдать осторожность, чтобы не повредить поверхность деталей. В сборке сложных и больших изделий желательно участие двух человек. Перед началом сборки необходимо определить расположение деталей в изделии в соответствии со схемами сборки и инструкцией. Производитель оставляет за собой право вносить изменения в конструкцию, не изменяющую внешний вид и дизайн изделия без предварительного уведомления.

ДАТА ВЫПУСКА «__»_____201 Г.

ПШТАМП СКК

ДАТА ПРОДАЖИ «__»_____201 Г.

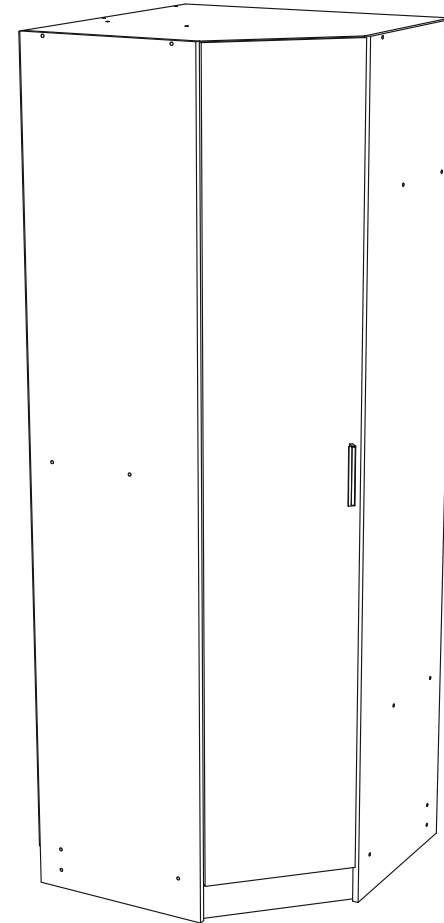
ПШТАМП МАГАЗИНА

ПАСПОРТ

Модульная система для спальни

«Гармония»

Шкаф угловой ШУ 601 М



Произведено ООО «Стендмебель»
440028 Россия г. Пенза, ул. Германа Титова, д. 5
e-mail: stendmebel@mail.ru www.stendmebel.ru
тел. 8 (8412) 99-02-52, 99-02-53

Уважаемый покупатель!

В целях сохранности наша мебель поставляется в разобранном виде. Напоминаем, что в стоимость изделия услуга сборки не включена. Если Вы предпочли собрать мебель самостоятельно, надеемся, что процесс сборки доставит Вам удовольствие и не займет много времени.

При покупке мебели настоятельно рекомендуем убедиться в наличии всех деталей, сверяясь с комплекточной ведомостью, т.к. после сборки изделия претензия по количеству и качеству сборочных единиц не принимаются.

Во избежание недоразумений, просим внимательно следовать алгоритму сборки изделия.

Рекомендации по сборке.

Перед началом сборки и дальнейшей эксплуатации внимательно ознакомьтесь с настоящим руководством и следуйте его рекомендациям.

Для Вашего удобства рекомендуем собирать мебель вдвоем, на ровной поверхности, соблюдая последовательность согласно представленной схеме.

Правила пользования и эксплуатации изделия

Уважаемый покупатель, срок эксплуатации мебели напрямую зависит от Вашего бережного отношения к ней:

- Не допускайте попадания воды на изделие во избежание разбухания поверхностей. В случае контакта с водой, насухо протрите поверхность мягкой тканью.
- Не ударяйте поверхность острыми, тяжелыми или твердыми предметами.
- Не ставьте на поверхность раскаленные предмет
- При чистке, во избежание поверхностей, не используйте щетки, жесткие ткани, зернистые порошки. Для ухода за мебелью используйте специальные средства, предназначенные для мебели.
- Не допускайте попадания на поверхность веществ, таких как растворители, бензин, обезжиривающие средства и т.п.
- Периодически, с случае ослабления резьбовых соединений, необходима их подтяжка.
- Если у Вас возникает желание самостоятельно модифицировать изделие, помните, что в этом случае наша гарантия на товар распространяться не будет.
- Несоблюдение каких-либо из вышеуказанных условий, повышение возникновения недостатков мебели, являются основанием утраты права на гарантийное обслуживание.

Габаритные размеры:

Высота (мм): 2200

Глубина(мм): - 850

Ширина(мм): - 850

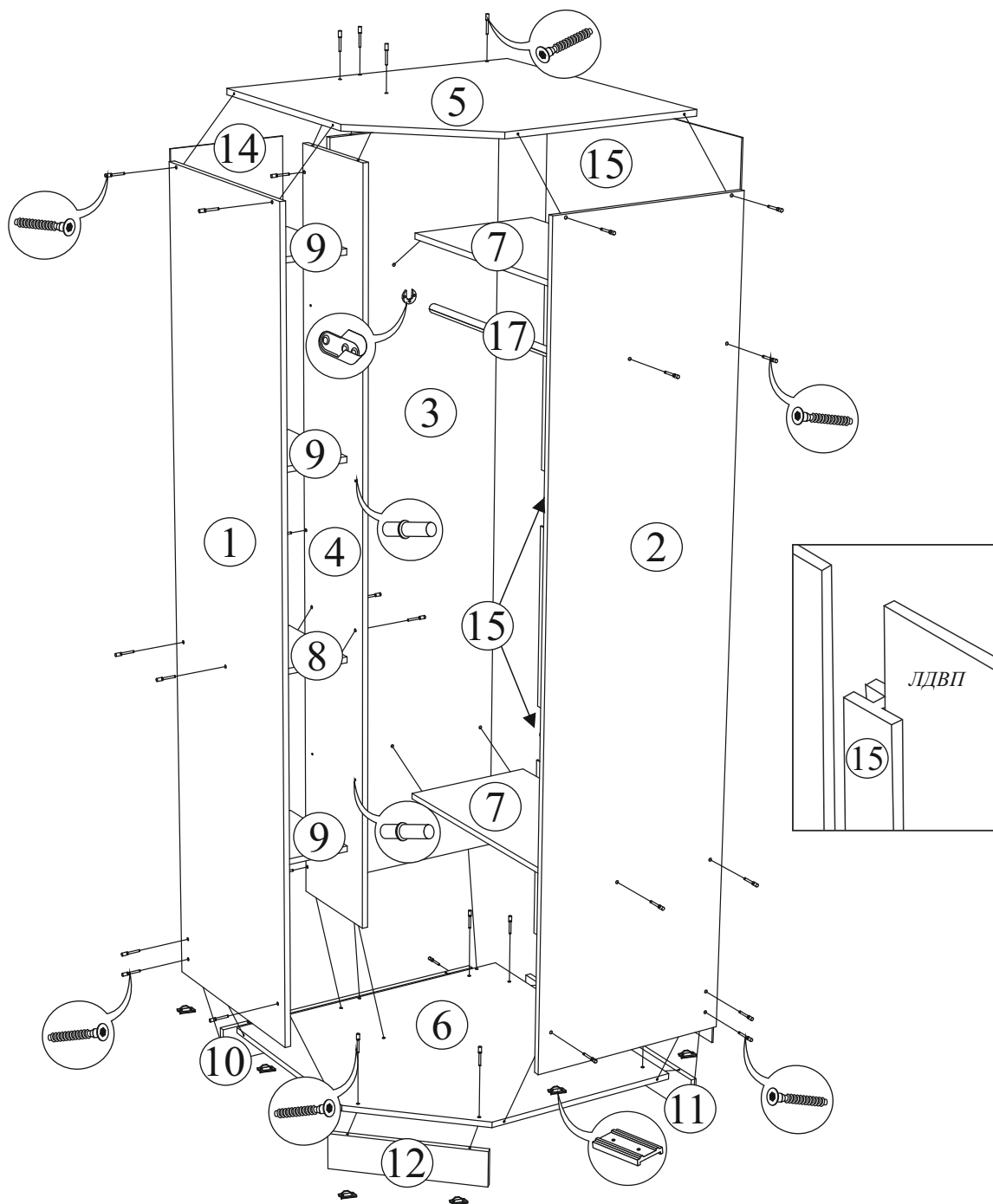
Комплектация фурнитурой

Шкаф угловой ШУ 601

Обозначение	Наименование	Кол-во	Ед.изм.
	Петля угловая 45 гр.	4	комп.
	Ручка C-17 128 мм	1	шт.
	Штангодержатель	2	шт.
	Евроключ	1	шт.
	Евровинт	41	шт.
	Полкодержатель	12	шт.
	Подпятник	10	шт.
	Шуруп 3,5x16	20	шт.
	Гвоздь	70	шт.
	Заглушка на евровинт	30	шт.

***Качество мебели зависит от качества сборки.
Рекомендуем доверять сборку специалистам.***

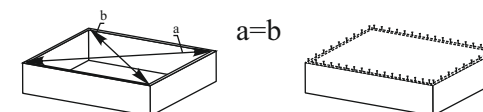
Спальня «Гармония» Шкаф угловой ШУ 601



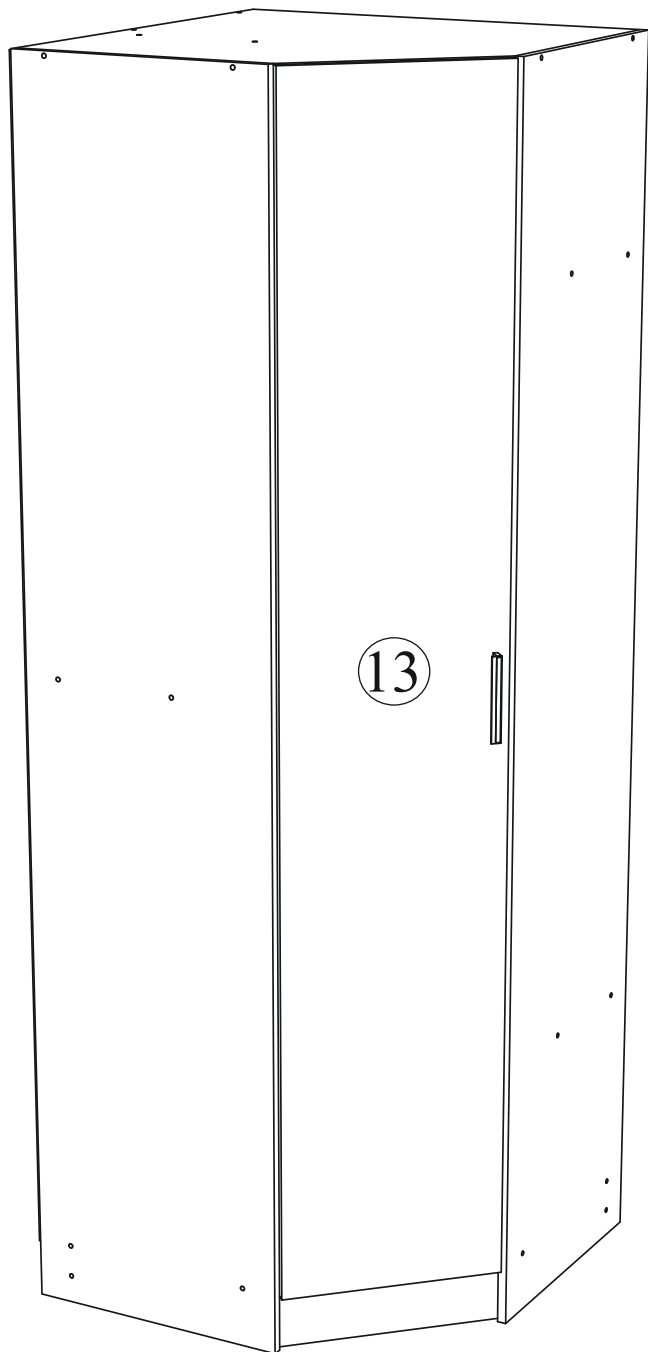
Поз.	Наименование	Длина	Ширина	Кол-во
Шкаф угловой ШУ 601				
1	Бок левый	2200	480	1
2	Бок правый	2200	480	1
3	Задний щит	2068	448	1
4	Перегородка	2068	296	1
5	Вязка верх	760	760	1
6	Вязка низ	760	760	1
7	Вязка	744	320	2
8	Вязка	296	296	1
9	Полка	296	296	3
10	Цоколь	100	704	1
11	Цоколь	100	688	1
12	Цоколь	100	420	1
13	Створка	2096	396	1
14	ЛДВП	2096	326	1
15	ЛДВП	772	522	4
16	Брус соединит.	740 мм		3
17	Штанга метал.	742 мм		1

Для правильного открывания ящиков, необходимо выровнять диагонали каркаса ящика (Рис.1) и только потом прибить ЛДВП не нарушая диагонали.

Рис.1



Спальня «Гармония» Шкаф угловой ШУ 601

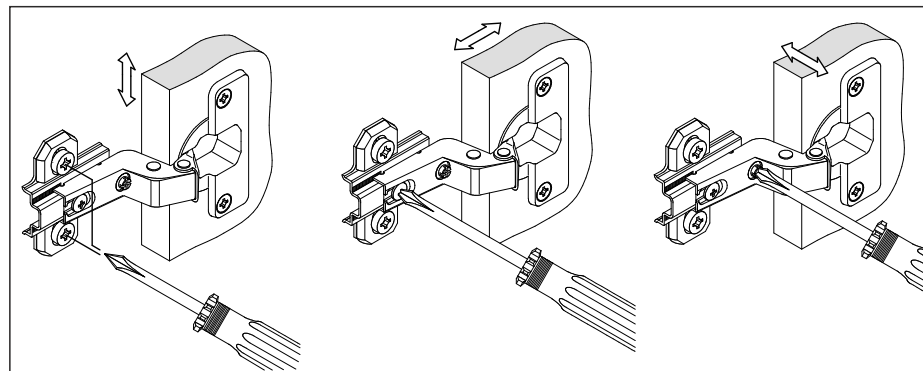


Регулирование зазоров и положения дверей с петлями

Регулирование по высоте

Регулирование глубины

Регулирование наложения



Крепление ответной планки петли

