



МЕБЕЛЬНАЯ КОМПАНИЯ

Код производителя указан на упаковке в соответствии к буквой:

А - ООО «ЕС-МЕБЕЛЬ», 440034, Россия, г. Пенза, ул. Калинина, д. 135Б, лит. А, оф.5

Б - ООО «ДАК-МЕБЕЛЬ», 440004, Россия, г. Пенза, ул. Рябова, д.9

В - ООО «МК БТС», 440600, г. Пенза, ул. Карпинского, д. 99, офис 3

Инструкция по сборке и эксплуатации мебели

Набор мебели для спальни «Наоми»

Шкаф для белья ШК-21

02-71.009

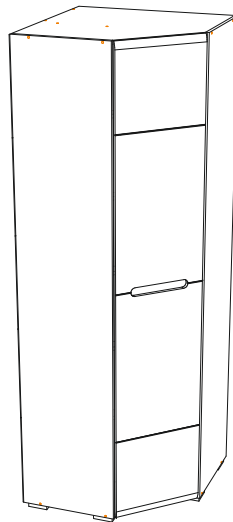
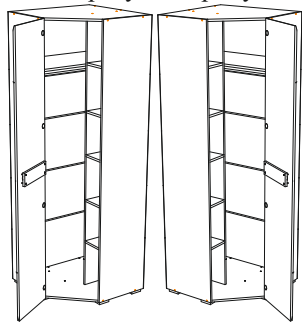
Габаритные размеры

Ширина: 750 мм. (440 мм.)

Высота: 2176

Глубина: 750 мм. (440 мм.)

Собирается на левую
и правую сторону



ОБЩИЕ ТЕХНИЧЕСКИЕ УКАЗАНИЯ

Настоятельно рекомендуем перед началом сборки внимательно ознакомьтесь с данной инструкцией, проверить наличие всех деталей и фурнитуры согласно комплекточным ведомостям, убедиться в их качестве (отсутствие царапин, сколов, вмятин и т.д.) т.к. претензии по количеству комплектующих и качеству изделия после сборки не принимаются

Сборку советуем производить вдвоём на ровной поверхности, в качестве подкладочного материала рекомендуем использовать гофрокартон от упаковок.

Производитель оставляет за собой право вносить изменения не нарушающих внешнего вида и габаритных размеров изделия (замена крепежной фурнитуры, ножек, ручек и т. д. на аналоги).

Правила эксплуатации

Для длительного сохранения эксплуатационных и эстетических качеств мебели необходимо соблюдать следующие правила по уходу за мебелью во время ее эксплуатации:

- эксплуатировать мебель в сухом, проветриваемом помещении с температурой воздуха от +10 С до +40 С и относительной влажностью воздуха не более 70%
- в процессе эксплуатации мебели возможно ослабление крепежной фурнитуры - необходимо ее поправлять
- при эксплуатации изделий имеющие декоративные решения в виде стекла или зеркал необходимо помнить, что эксплуатация стекла и зеркал с трещиной сопряжено с риском получения травм. Следует немедленно заменить стекло/зеркало при появлении трещин.
- не допускать скопления влаги на поверхностях изделия во избежание набухания щитов и отклейки кромок
- беречь поверхности от механических повреждений, не ставить на поверхность горячие предметы
- при чистке использовать влажную ткань с применением специальных средств по уходу за мебелью с последующей протиркой поверхностей насухо
- не допускайте попадания на поверхность веществ, таких как растворители, бензин, обезжиривающие средства и др.

Гарантийные обязательства

- Изготовитель гарантирует соответствие мебели требованиям ГОСТ 16371-2014, ТР ТС 025/2012, при соблюдении условий транспортировки, хранения, сборки (для мебели, поставляемой в разобранном виде), эксплуатации.
- Срок службы изделия - 5 лет (при соблюдении условий эксплуатации мебели).
- Гарантийный срок эксплуатации мебели - 24 месяца.



**Набор мебели для спальни «Наоми»
Шкаф для белья ШК-21
02-71.009**



Срок службы изделия - 5 лет
Срок гарантии - 24 месяца

Соответствует требованиям
ТР ТС 025/2012

Производитель в соответствии с буквой
А - ООО «ЕС-МЕБЕЛЬ», 440034, Россия, г. Пенза, ул. Калинина, д. 135Б, лит. А, оф.5
Б - ООО «ДАК-МЕБЕЛЬ», 440004, Россия, г. Пенза, ул. Рябова, д.9
В - ООО «МК БТС», 440600, г. Пенза, ул. Карпинского, д. 99, офис 3

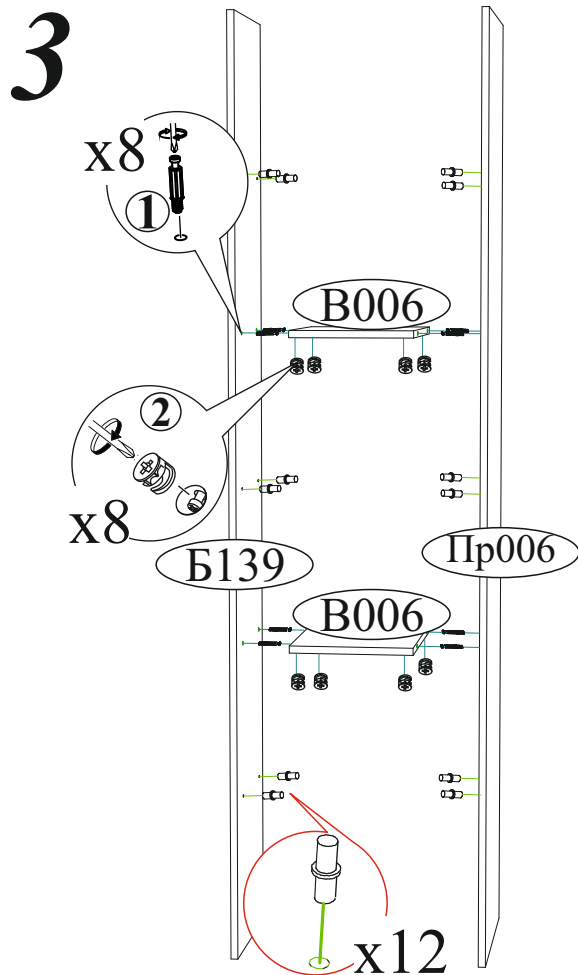
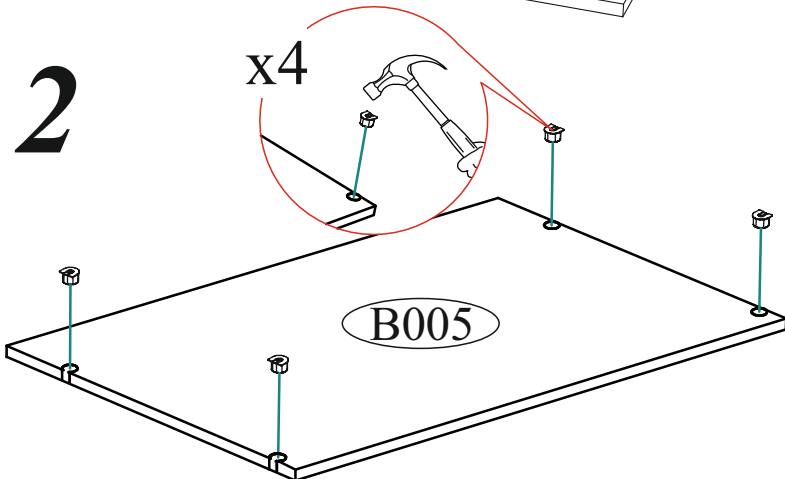
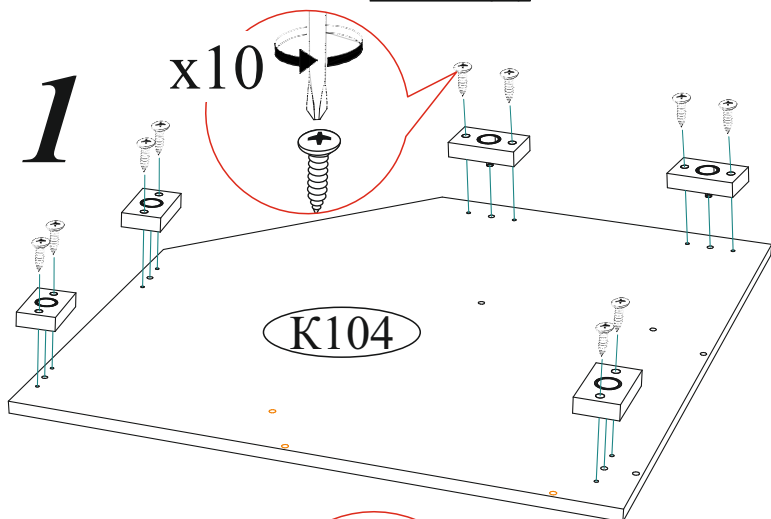
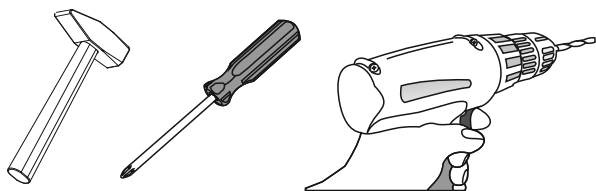
Дата изготовления _____

Поз.	Наименование	Длина	Ширина	Кол-во	Упаковка
Ств066	Створка	2152	414	1	Боковины
Б008	Боковина	2124	440	1	Боковины
Б139	Боковина	2156	440	2	Боковины
Пр006	Перегородка	2124	358	1	Боковины
В005	Вязка	718	440	1	Крышки
В006	Вязка	358	278	2	Крышки
К103	Крышка	734	734	1	Крышки
К104	Крышка	734	734	1	Крышки
П004	Полка	358	278	3	Крышки
Пл071	Планка	318	98	1	Крышки
Л008	ЛДВП	429	306	5	Крышки
Л009	ЛДВП	746	429	5	Крышки
Бр004	Брус соединительный	278		4	Крышки
Бр005	Брус соединительный	718		4	Крышки
Т0003	Труба овальная	712		1	Крышки

Эксцентриковая стяжка 8 компл. 	Гвоздь 2x20 80 шт. 	Евровинт 6x50 17 шт. 	Евроключ 1 шт.
Заглушка для эксцентрика ясень шимо 8 шт. 	Заглушка технологическая Ф8 ясень шимо 13 шт. 	Шуруп 4x16 30 шт. 	Шуруп 4x35 4 шт.
Петля 4-х шарнирная угловая 45 гр. 4 шт. 	Эксцентрик усиленный 4 кмп. 	Стяжка межсекционная D5 1 шт. 	Опора прямоугольная 20 мм. 5 шт.
Футорка для шурупа 8 шт. 	Заглушка технологическая Ф5 ясень шимо 32 шт. 	Фланец овальный 16 мм. 2 шт. 	Ограничитель 16 мм 2 шт.
		Полкодержатель 12 шт. 	Заглушка для евровинта ясень шимо 8 шт.

Качество мебели зависит от качества сборки.
Рекомендуем доверить сборку специалистам.
Необходимый инструмент для сборки.

Рекомендуем сборку производить вдвоем.



Уважаемый покупатель!

Убедительная просьба сохранять упаковку до полной сборки изделия!

В случае обнаружения брака/дефекта обязательно сфотографировать выявленный дефект и этикетку на упаковке. На фотографии должно быть четко видно: наименование изделия, дату изготовления и номер бригады. Претензии по качеству без фотографии этикетки не принимаются.

РОССИЯ г. Пенза, ул. Чкалова, д.40 кв.86 т./ф (8412)20-40-20

БТС
МЕБЕЛЬНАЯ КОМПАНИЯ

e-mail: info@BTSmebel.ru
www.btsmebel.ru

Дата

Гостиная «ВЕНЕЦИЯ»

Гарантия 24 мес.
Срок службы - 7 лет.

01.01.2016

Цвет: **ВЕНГЕ-ЛОРЕДО**

БТС 01-21.000

№ УПАКОВКИ

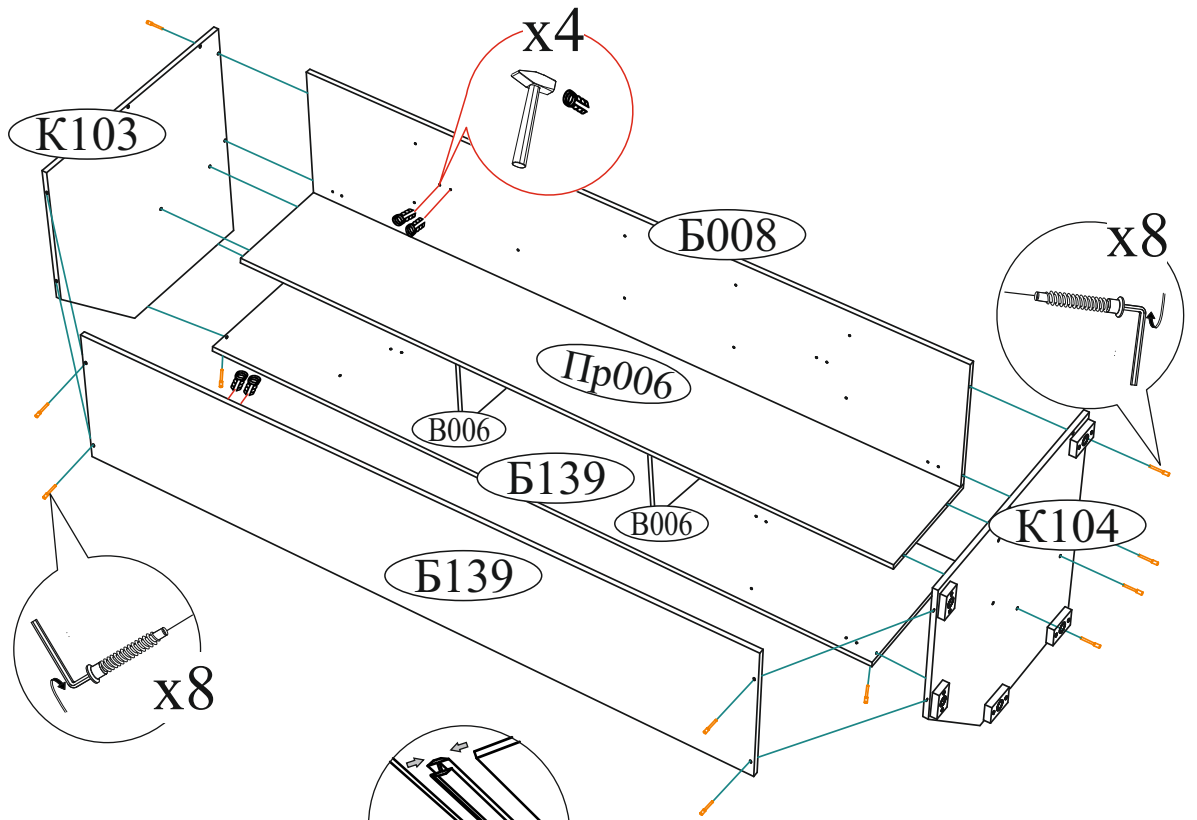
Бригада

1/8

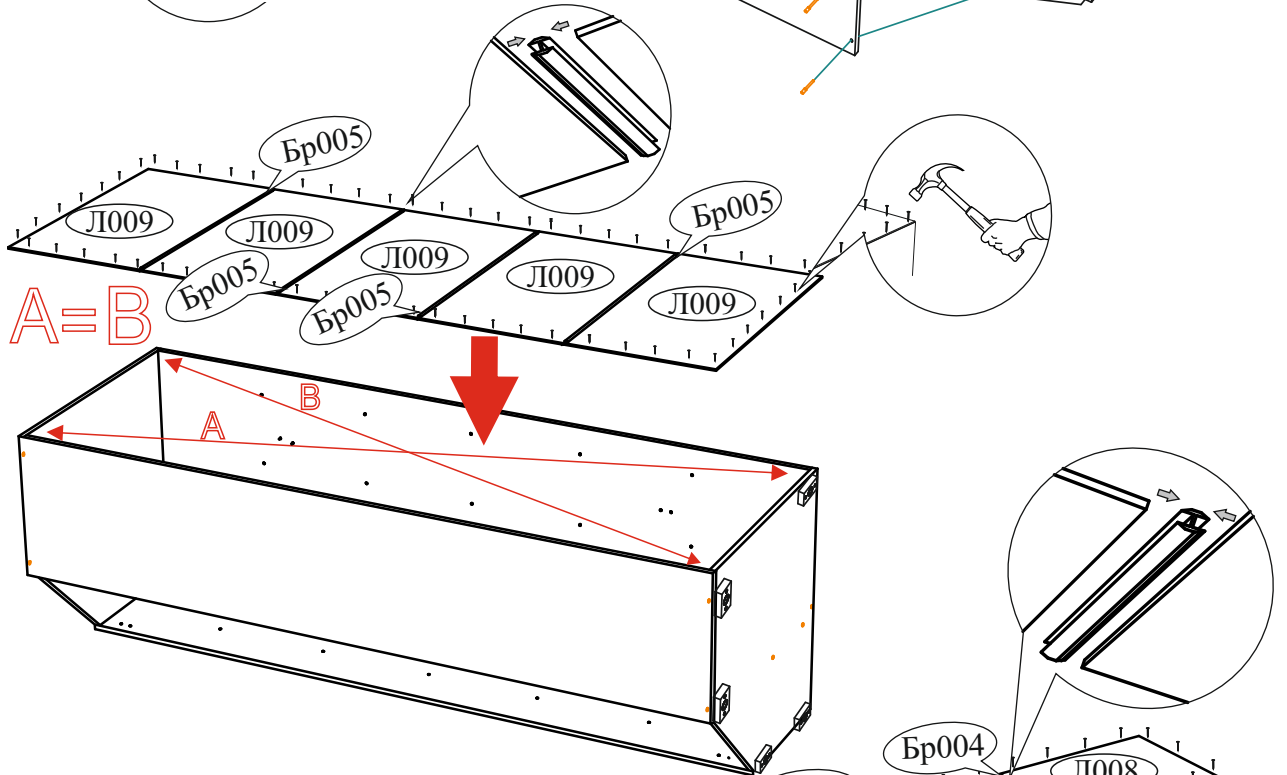
Бригада 1

Название: **БОКОВИНЫ**

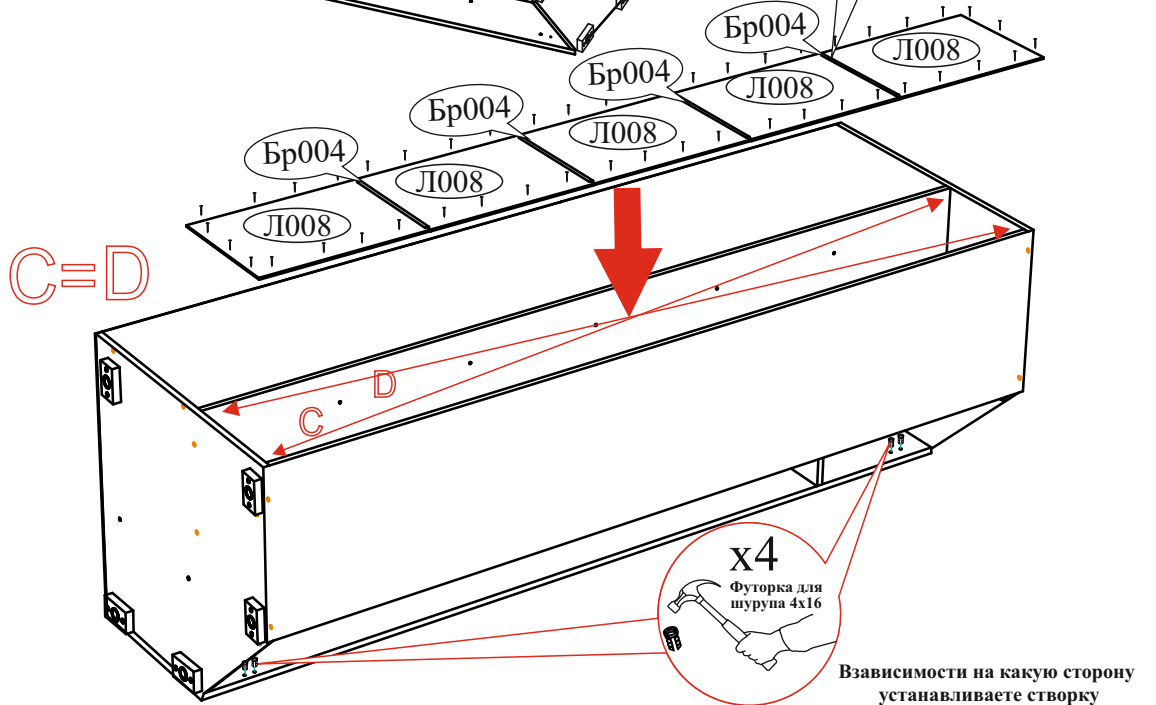
4



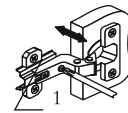
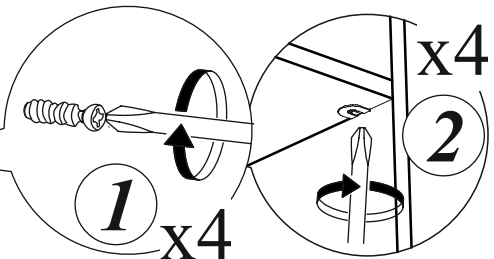
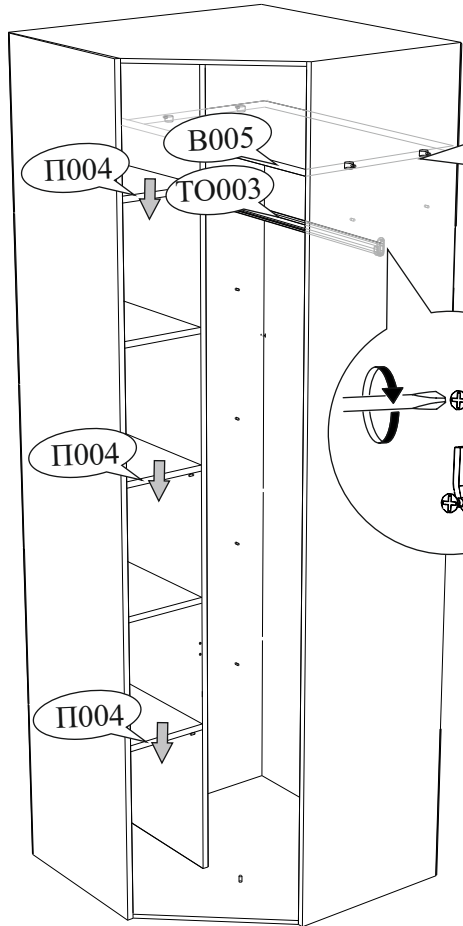
5



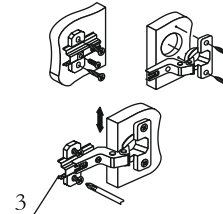
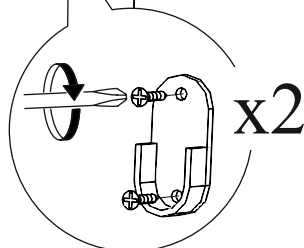
6



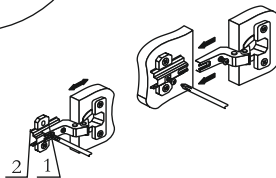
7



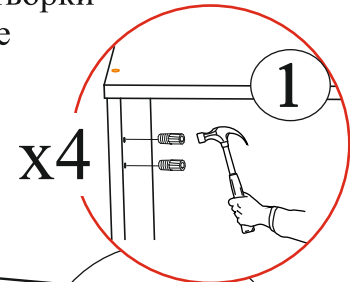
Регулировка створки по глубине



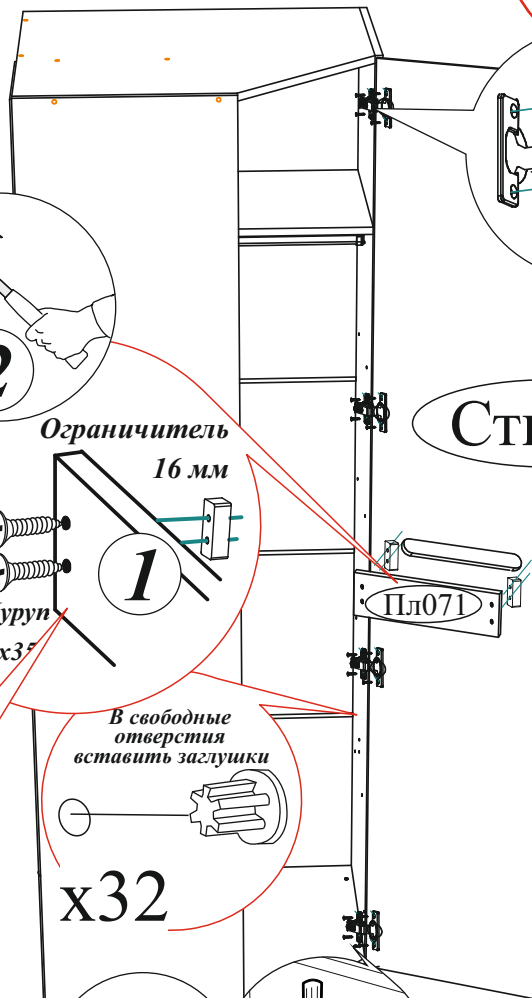
Регулировка створки по высоте



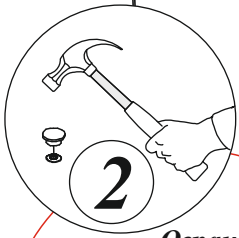
Регулировка створки по ширине



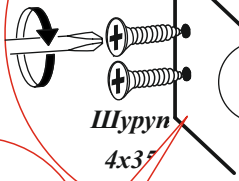
8



В свободные отверстия вставить тех. заглушки



Ограничитель 16 мм



ВНИМАНИЕ!!!

Не вставляйте на открытые ящики!

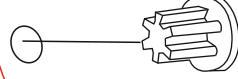


Не тяните за открытые створки!

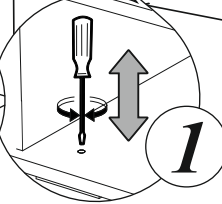
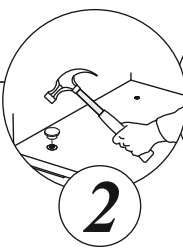


!!! Со стороны отверстий диаметром 8x6 мм

В свободные отверстия вставить заглушки



x32



Рекомендуем закрепить мебель к стене или к другой мебели.

Уважаемый покупатель!

Выражаем Вам искреннюю благодарность за выбор нашей мебели!