

ГАРАНТИЙНЫЕ ОБЯЗАТЕЛЬСТВА

Предприятие-изготовитель гарантирует соответствие изделия требованиям **ГОСТ 16371-52014** при соблюдении условий транспортирования и хранения. Гарантийный срок эксплуатации-24 месяца. Срок исчисляется со дня продажи.

Гарантия не распространяется на мебель, имеющую механические повреждения (вырывы, царапины и др.), утолщение щитов от влаги (разбухание), возникшие от неправильного ухода, а также не имеющую штампа ОТК. В случае обнаружения производственных дефектов предприятие обязуется устранить их путем замены отдельных деталей.

Срок службы изделия - 5 лет.

ВНИМАНИЕ

Фирма - изготовитель оставляет за собой право вносить незначительные изменения в конструкцию изделия, не влияющие на качество продукции или улучшающие его.

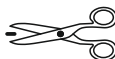
УВАЖАЕМЫЙ ПОКУПАТЕЛЬ

Для удобства транспортирования и предотвращения повреждения изделия, вся мебель поставляется в разобранном виде. Настоятельно рекомендуем доверять сборку профессионалам. Не утилизируйте упаковки пока изделие полностью не собрано! Фирма - изготовитель не несет ответственности за неисправности, являющиеся результатом нарушения правил транспортирования и хранения, а также в случае несоблюдения рекомендаций по сборке, уходу и эксплуатации.

ПРАВИЛА УХОДА И ЭКСПЛУАТАЦИИ

Для сохранения мебели в хорошем состоянии в течение длительного срока необходимо соблюдать следующие правила:

1. Беречь поверхность мебели от механических повреждений.
2. Во избежании набухания щитов не допускать скопления воды на поверхности.
3. Поверхности мебели и лицевую фурнитуру можно чистить влажной тканью с применением хозяйственного мыла с последующей протиркой насухо.
4. Следить, чтобы температура посуды или приборов, находящихся в контакте с поверхностью мебели, не превышала 120°C.
5. Если расстояние между боковыми поверхностями мебели и газовой или электрической плитами меньше 25мм, то обязательно применение прокладки из асбестового листа.
6. **ЗАПРЕЩАЕТСЯ:** применять эфир, бензин, ацетон и другие растворители. Использовать для чистки наждачную бумагу, соду и другие средства, содержащие абразивные материалы.

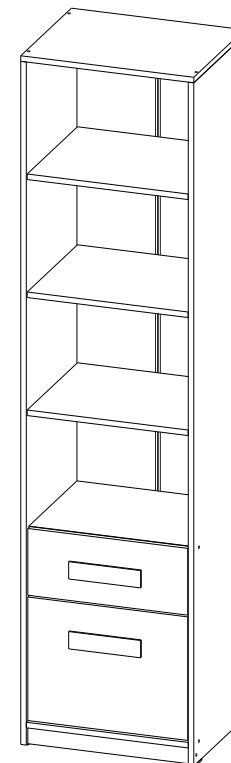


 МЕБЕЛЬНАЯ КОМПАНИЯ	Дата выпуска – 2021 год. Срок службы – 5 лет Гарантийный срок эксплуатации – 24 месяца. Произведено в России		Юр. адрес: 440015, г. Пенза, ул. Литвинова, д.56, корп. 2 Фактич. адрес: 440015, г. Пенза, ул. Литвинова, д.56, корп. 2
	Изготовитель ООО "МКТ" ИНН 5835130030		Модульная спальня «Кэнди» пенал КШ-1 (КОРПУС)

Domani

МЕБЕЛЬНАЯ КОМПАНИЯ

Модульная спальня «Кэнди» пенал КШ-1 (КОРПУС)



(ВхШхГ)
1900x500x405

Инструкция по сборке изделия,
правила эксплуатации, гарантийный талон

Перед началом сборки необходимо проверить наличие всех деталей и фурнитуры!

Спецификация на панели и профили				
Поз.	Наименование	Длина	Ширина	Кол-во
1	Боковина правая	1974	402	1
2	Боковина левая	1974	402	1
3	Крышка	500	402	1
4	Вязка	468	382	1
6	Низ	468	402	1
7	Полка	465	399	3
8	Задняя панель ящика	442	200	1
9	Боковина ящика левая	334	200	1
10	Боковина ящика правая	334	200	1
11	Задняя панель ящика	442	120	1
12	Боковина ящика правая	334	120	1
13	Боковина ящика левая	334	120	1
14	Стенка задняя ЛДВП	1935	247	2
15	Дно ящика ЛДВП	440	354	2
	Брус соединительный	1935		1

Фурнитура

	Подпятник	4шт		Ключ	1шт
	Шуруп 3,5x16	16шт		Заглушка для евроинта Графит	10шт
	Полкодержатель металлический	12шт		Гвоздь	60шт
	Еврошуруп 6,3x50	20шт		Шуруп для ручки 4x28	4шт
	Ручка M114/128 Белая	2шт		Стяжка эксцентриковая	8 компл
	Направляющая шариковая 350мм	2шт			

Необходимый инструмент для сборки:

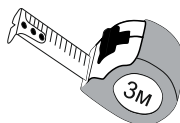
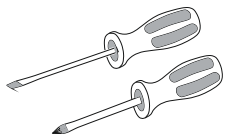
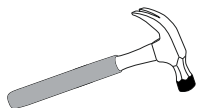


Рис.1

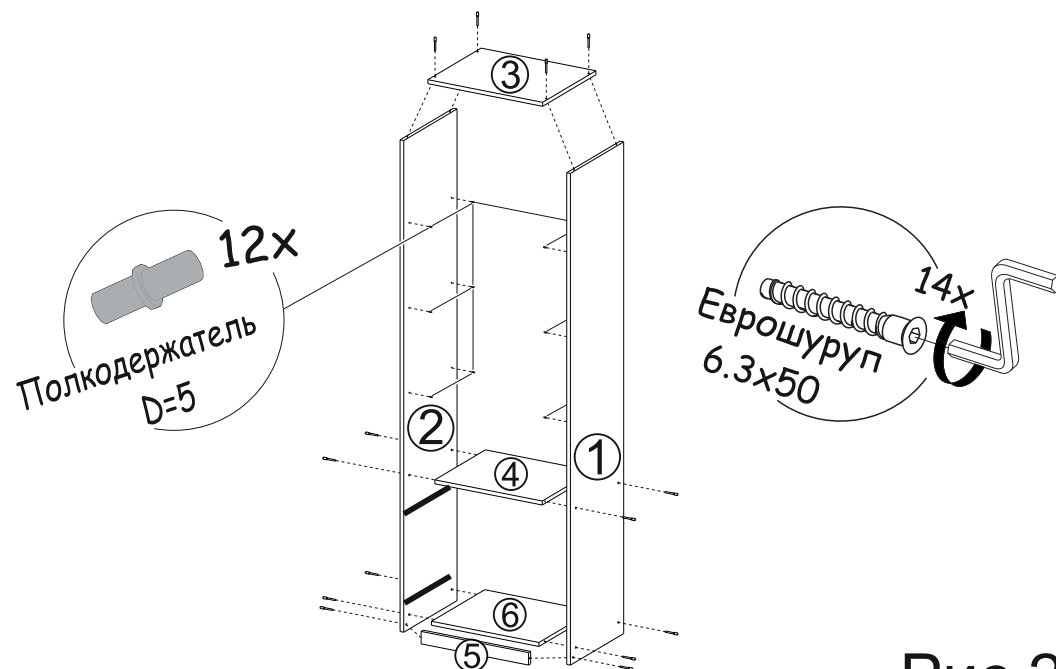
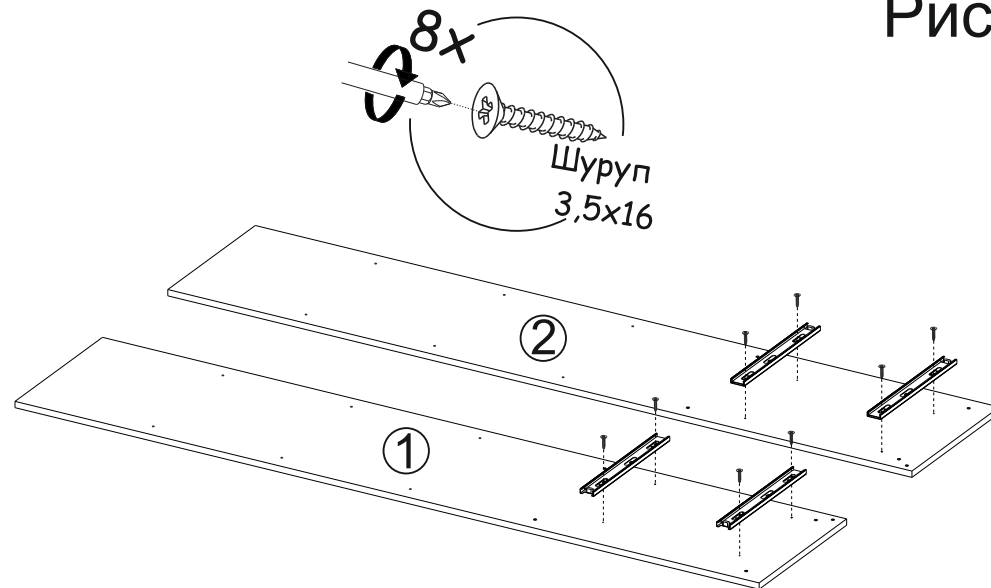
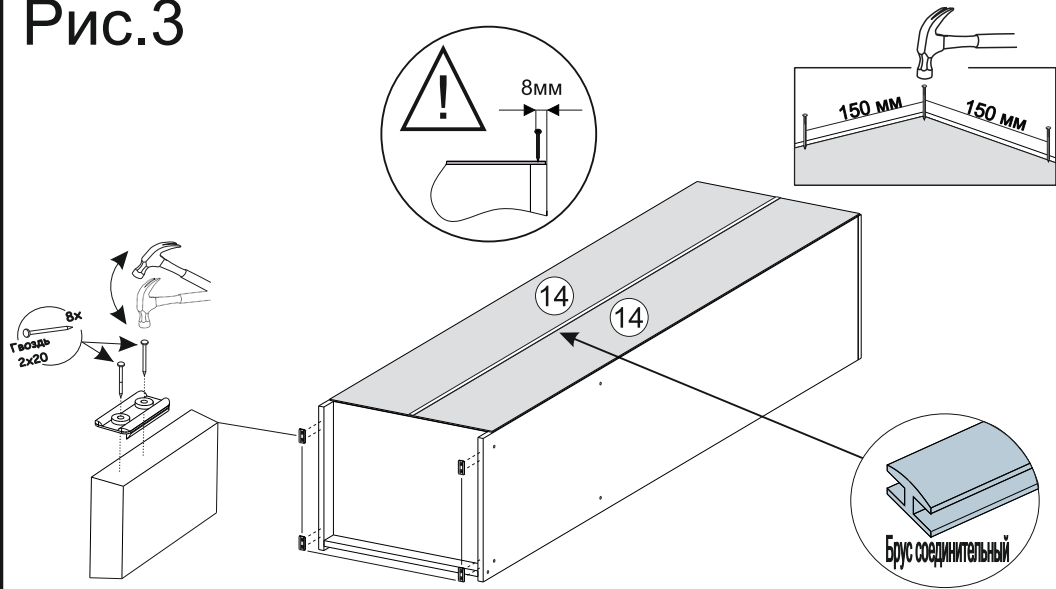


Рис.2

Рис.3



ВАЖНО!!!



Замерьте диагонали собранного каркаса. Они должны быть равными (+-1,2мм). Только после этого можете закрепить заднюю стенку ЛДВП при помощи гвоздей!

Рис.4

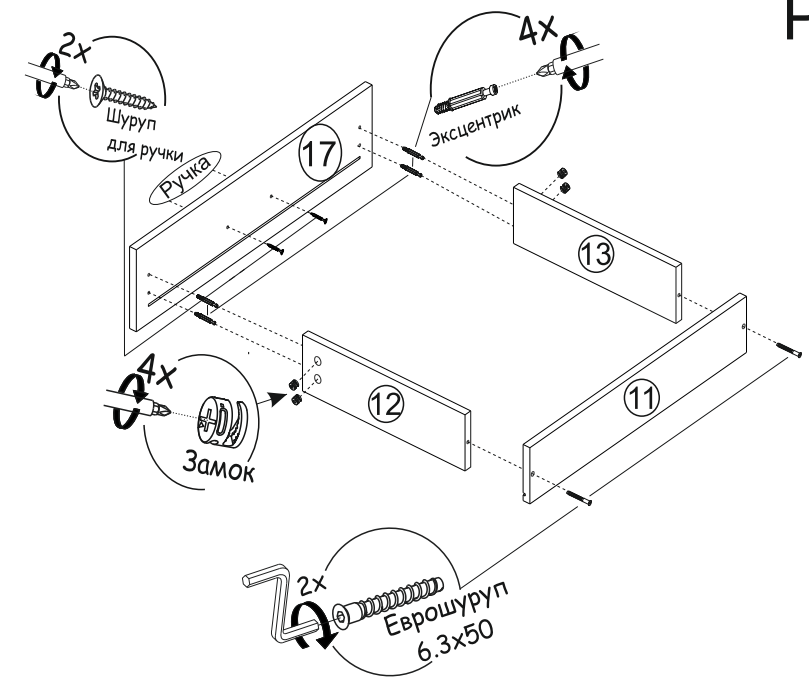


Рис.5

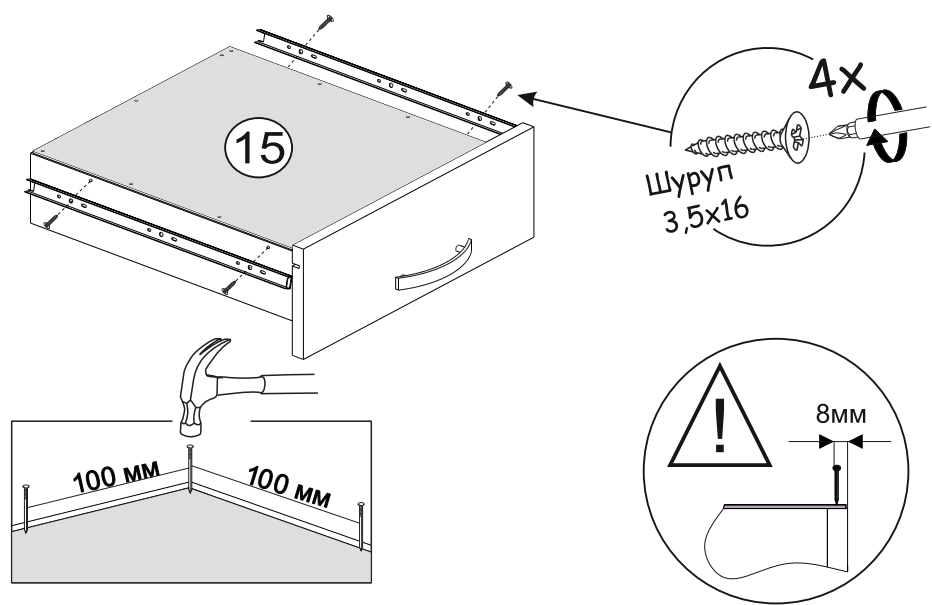


Рис.6

