

ГАРАНТИЙНЫЕ ОБЯЗАТЕЛЬСТВА

Предприятие-изготовитель гарантирует соответствие изделия требованиям **ГОСТ 16371-52014** при соблюдении условий транспортирования и хранения. Гарантийный срок эксплуатации-24 месяца. Срок исчисляется со дня продажи.

Гарантия не распространяется на мебель, имеющую механические повреждения (вырывы, царапины и др.), утолщение щитов от влаги (разбухание), возникшие от неправильного ухода, не имеющую штампа ОТК, а также на фурнитуру. В случае обнаружения производственных дефектов предприятие обязуется устранить их путем замены отдельных деталей.

Срок службы изделия - 5 лет.

ВНИМАНИЕ

Фирма - изготовитель оставляет за собой право вносить незначительные изменения в конструкцию изделия, не влияющие на качество продукции или улучшающие его.

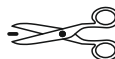
УВАЖАЕМЫЙ ПОКУПАТЕЛЬ

Для удобства транспортирования и предотвращения повреждения изделия, вся мебель поставляется в разобранном виде. Настоятельно рекомендуем доверять сборку профессионалам. Не утилизируйте упаковки пока изделие полностью не собрано! Фирма - изготовитель не несет ответственности за неисправности, являющиеся результатом нарушения правил транспортирования и хранения, а также в случае несоблюдения рекомендаций по сборке, уходу и эксплуатации.

ПРАВИЛА УХОДА И ЭКСПЛУАТАЦИИ

Для сохранения мебели в хорошем состоянии в течение длительного срока необходимо соблюдать следующие правила:

1. Беречь поверхность мебели от механических повреждений.
2. Во избежании набухания щитов не допускать скопления воды на поверхности.
3. Поверхности мебели и лицевую фурнитуру можно чистить влажной тканью с применением хозяйственного мыла с последующей протиркой насухо.
4. Следить, чтобы температура посуды или приборов, находящихся в контакте с поверхностью мебели, не превышала 120°C.
5. Если расстояние между боковыми поверхностями мебели и газовой или электрической плитами меньше 25мм, то обязательно применение прокладки из асбестового листа.
6. **ЗАПРЕЩАЕТСЯ:** применять эфир, бензин, ацетон и другие растворители. Использовать для чистки наждачную бумагу, соду и другие средства, содержащие абразивные материалы.



Дата выпуска – 2022 год.
Срок службы – 5 лет
Гарантийный срок
эксплуатации – 24 месяца.
Произведено в России



Юр. адрес: 440015, г. Пенза,
ул. Литвинова, д.56, корп. 2
Фактич. адрес: 440015, г. Пенза,
ул. Литвинова, д.56, корп. 2

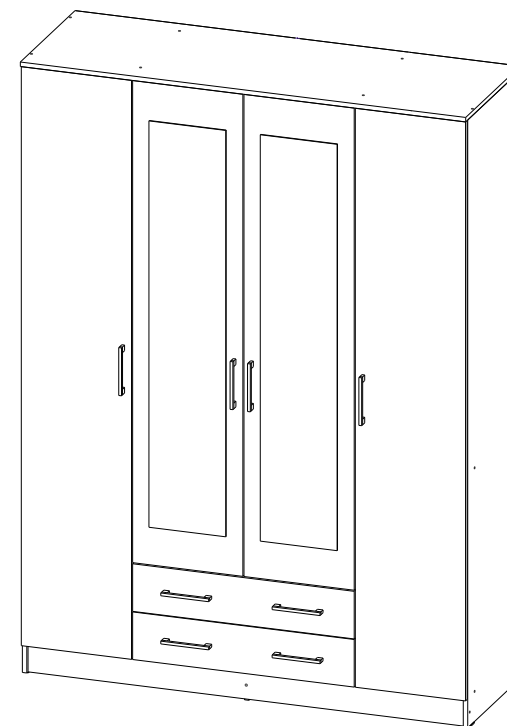
Изготовитель
ООО "МКТ"
ИНН 5835130030

Модульная программа мебели
для спальни «Асти» шкаф 4х ств.

Декларация о соответствии:



Модульная программа мебели для спальни «Асти» шкаф 4х ств.



(ВхШхГ)
2200x1600x540

Инструкция по сборке изделия,
правила эксплуатации, гарантийный талон

Перед началом сборки необходимо проверить наличие всех деталей и фурнитуры!

Спецификация на панели и профили									
Поз.	Наименование	Длина	Ширина	Кол-во	Поз.	Наименование	Длина	Ширина	Кол-во
1	Боковина левая	2184	520	1	14	Бок ящика левый	484	120	2
2	Боковина правая	2184	520	1	15	Бок ящика правый	484	120	2
3	Боковина левая	2068	520	1	16	Фасад	2080	396	2
4	Боковина правая	2068	520	1	17	Фасад ящика	171	796	1
5	Крышка	1600	540	1	18	Фасад левый	1732	396	1
6	Дно	1568	520	1	19	Фасад правый	1732	396	1
7	Цоколь	1568	100	2	20	Фасад ящика	171	796	1
8	Планка цокольная	413	100	1	21	Стенка задняя ЛДВП	2100	397	4
9	Панель жёсткости	200	784	1	22	Дно ящика ЛДВП	758	505	2
10	Вязка	784	520	2		Зеркало (ЕВРОКРОМКА)	1460	276	2
11	Вязка	376	520	2		Скалка металлическая	778		1
12	Полка	373	510	6		Брус соединительный	2100		1
13	Задняя панель ящика	760	120	2					

Фурнитура

	Еврошуруп 6.3x50	46шт		Направляющая роликовая 500	2шт
	Стяжка эксцентриковая	8 компл		Ручка С18 (160) (Черный глянец)	8шт
	Петля полунакладная	6шт		Подпятник	5шт
	Петля накладная	8шт		Полкодержатель металлический	24шт
	Скалкодержатель металлический	2шт		Заглушка для евроинта Белая	13шт
	Ключ	1шт		Шуруп 3.5x16	76шт
	Шайба 3мм пластиковая	30шт		Гвоздь	120шт

Необходимый инструмент для сборки:

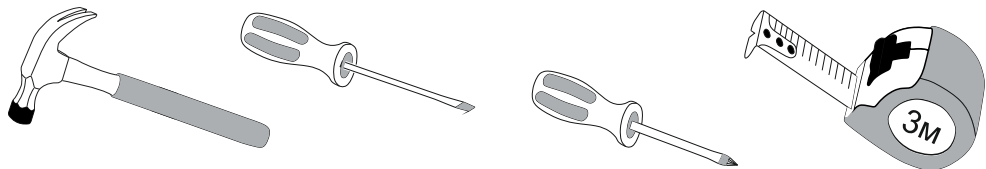


Рис.1

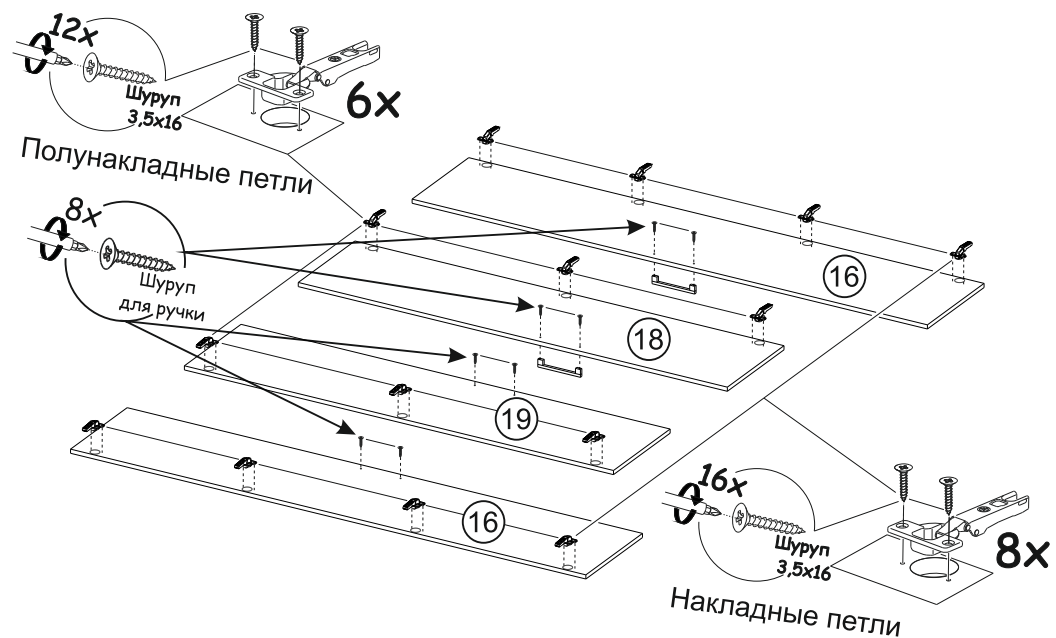
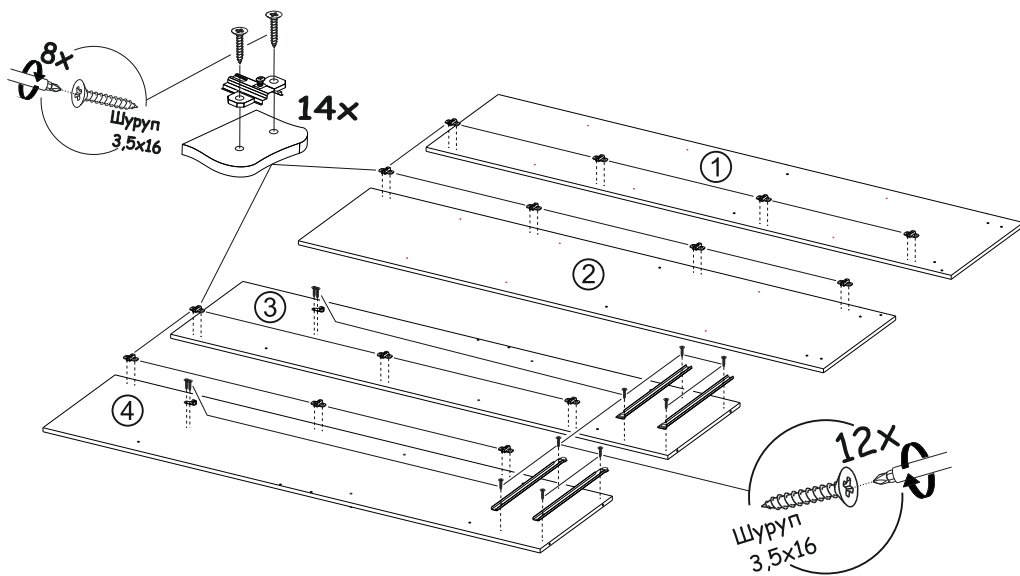


Рис.2

Рис.3

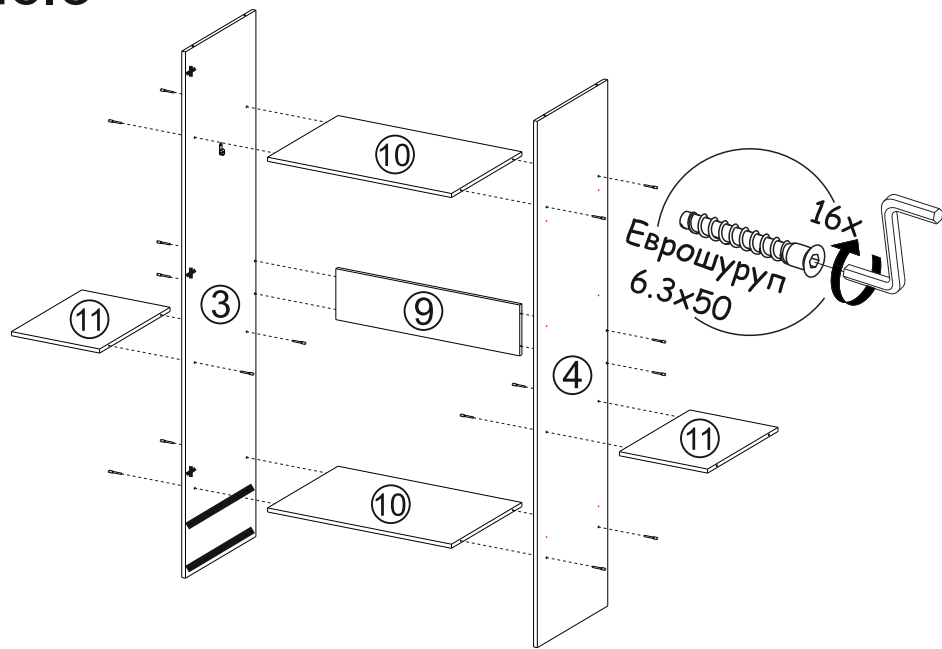


Рис.4

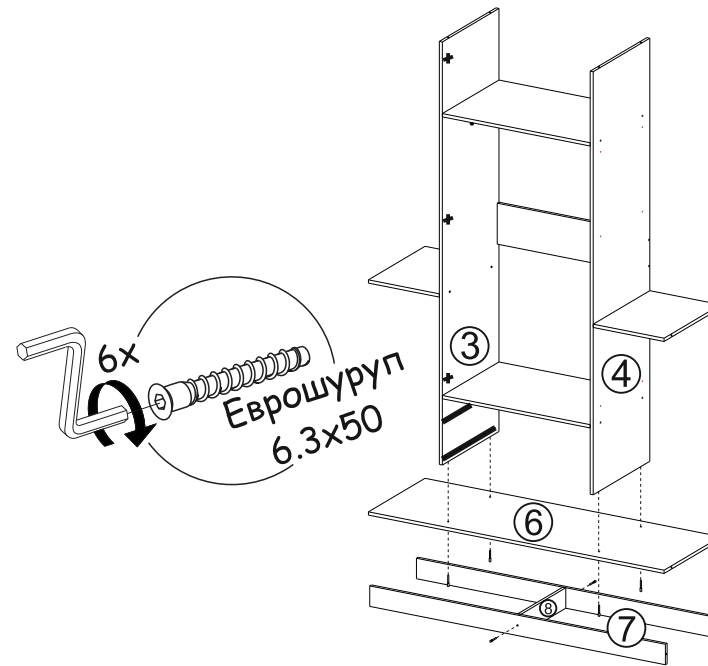
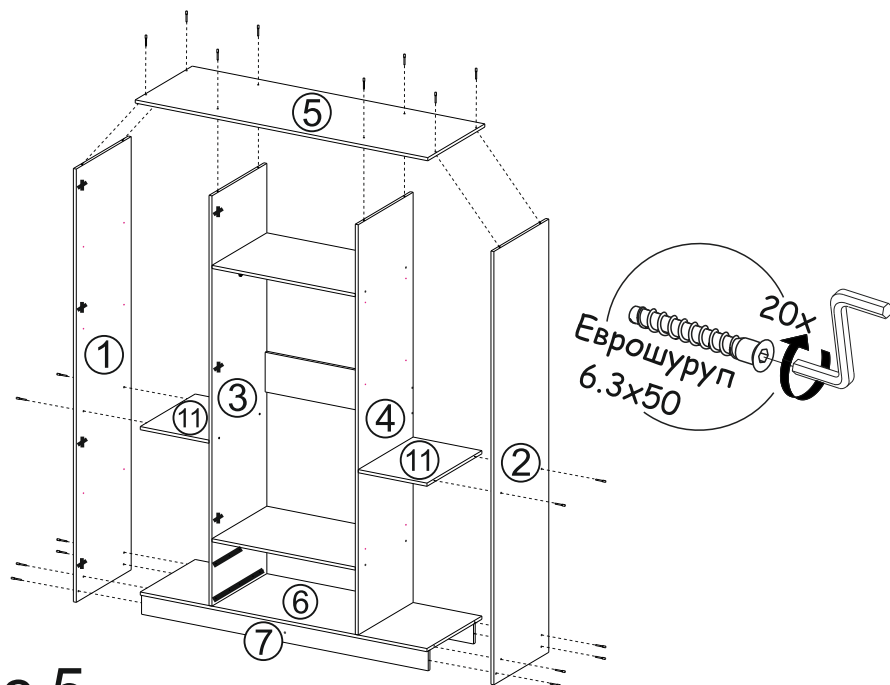
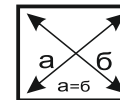


Рис.5



ВАЖНО!!!



Замерьте диагонали собранного каркаса. Они должны быть равными (+-1,2мм). Только после этого можете закрепить заднюю стенку ЛДВП при помощи гвоздей!

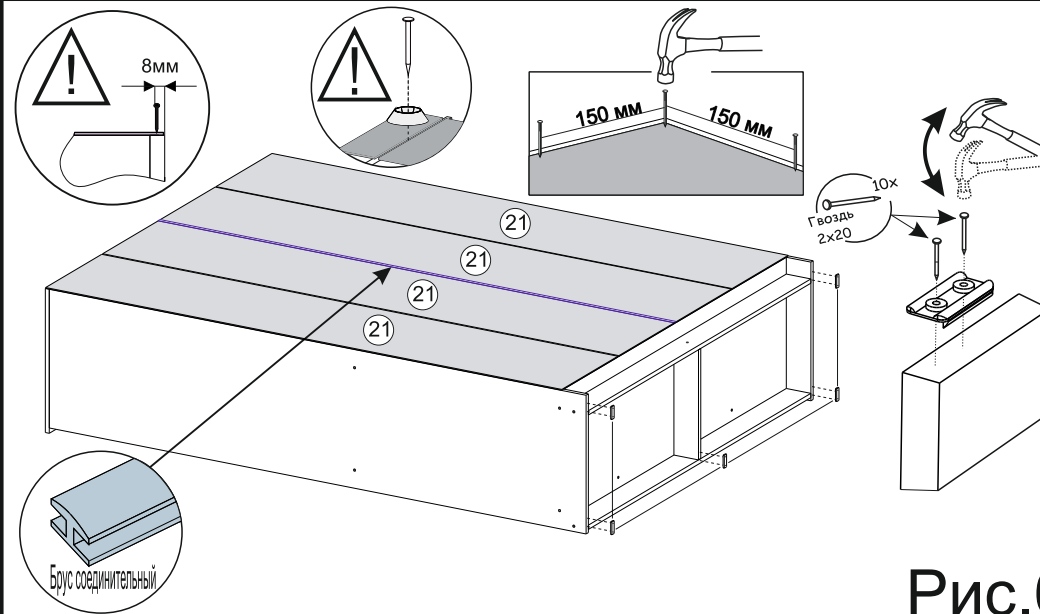


Рис.6

Рис.7

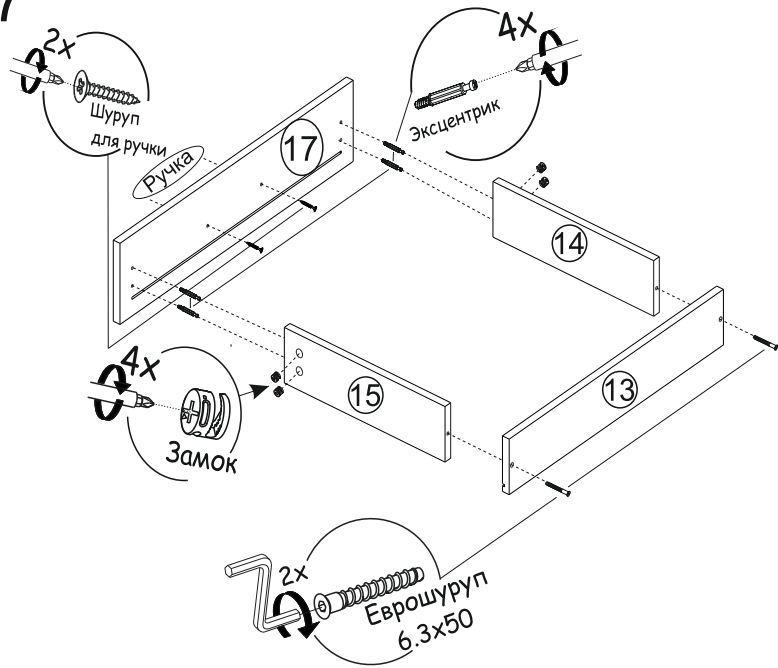
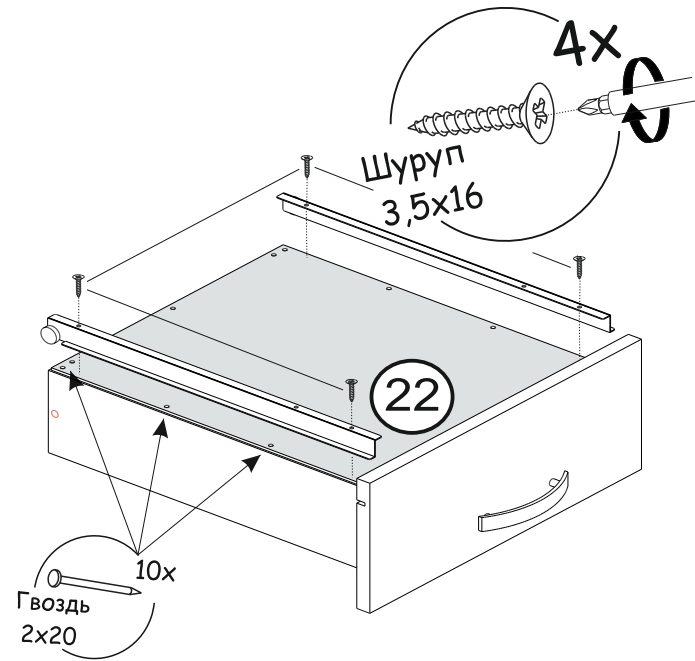


Рис.8



24x
Полкодержатель
D=5

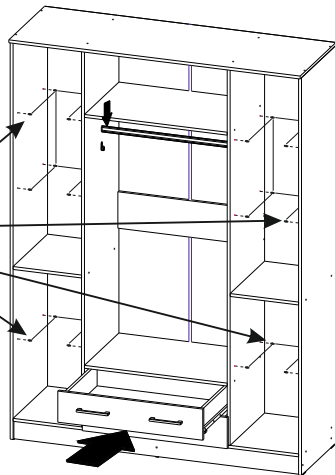
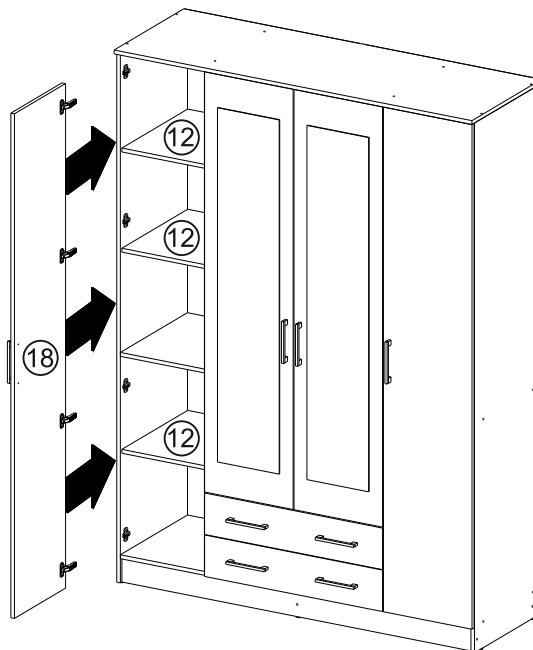


Рис.9



Установка и регулировка петель

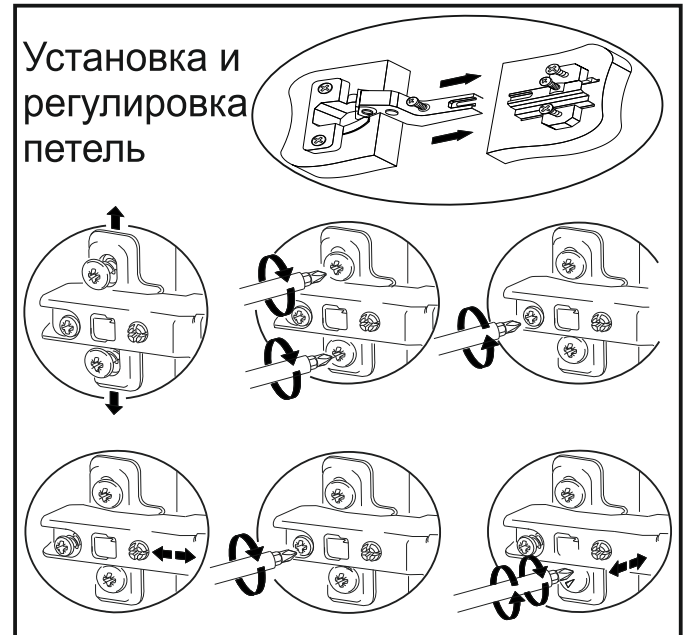


Рис.10