

ГАРАНТИЙНЫЕ ОБЯЗАТЕЛЬСТВА

Предприятие-изготовитель гарантирует соответствие изделия требованиям **ГОСТ 16371-52014** при соблюдении условий транспортирования и хранения. Гарантийный срок эксплуатации-24месяца.Срок исчисляется со дня продажи.

Гарантия не распространяется на мебель, имеющую механические повреждения(вырывы,царапины и др.),утолщение щитов от влаги(разбухание), возникшие от неправильного ухода,не имеющую штампа ОТКа так же на фурнитуру.В случае обнаружения производственных дефектов предприятие обязуется устранить их путем замены отдельных деталей.

Срок службы изделия- 5лет.

ВНИМАНИЕ

Фирма -изготовитель оставляет за собой право вносить незначительные изменения в конструкцию изделия,не влияющие на качество продукции или улучшающие его.

УВАЖАЕМЫЙ ПОКУПАТЕЛЬ

Для удобства транспортирования и предотвращения повреждения изделия, вся мебель поставляется в разобранном виде.Настоятельно рекомендуем доверять сборку профессионалам.Не утилизируйте упаковки пока изделие полностью не собрано! Фирма-изготовитель не несет ответственности за неисправности,являющиеся результатом нарушения правил транспортирования и хранения,а также в случае несоблюдения рекомендаций по сборке ,уходу и эксплуатации.

ПРАВИЛА УХОДА И ЭКСПЛУАТАЦИИ

Для сохранения мебели в хорошем состоянии в течение длительного срока необходимо соблюдать следующие правила:

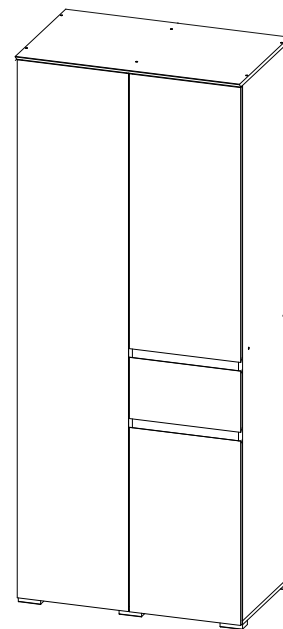
- 1.Беречь поверхность мебели от механических повреждений.
- 2.Во избежании набухания щитов не допускать скопления воды на поверхности.
- 3.Поверхности мебели и лицевую фурнитуру можно чистить влажной тканью с применением хозяйственного мыла с последующей протиркой насухо.
- 4.Следить,чтобы температура посуды или приборов ,находящихся в контакте с поверхностью мебели,не превышала 120°С.
- 5.Если расстояние между боковыми поверхностями мебели и газовой или электрической плитам меньше 25мм,то обязательно применение прокладки из асбестового листа.

6.ЗАПРЕЩАЕТСЯ: применять эфир, бензин, ацетон и другие растворители. Использовать для чистки наждачную бумагу,соду и другие средства,содержащие абразивные материалы .





ТЭКС
МЕБЕЛЬНАЯ КОМПАНИЯ

Спальня «Плейона» Шкаф 2-ух створчатый



(ВхШхГ)
2200x900x554

Инструкция по сборке изделия,
правила эксплуатации,гарантийный талон

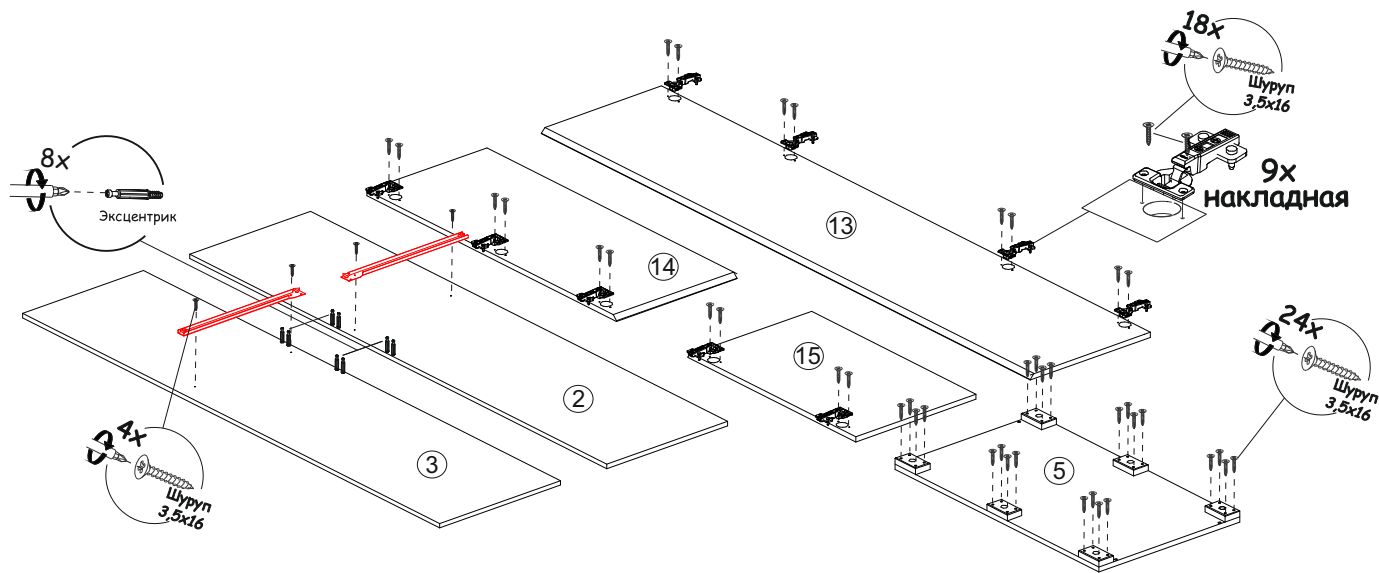
 <p>ТЭКС МЕБЕЛЬНАЯ КОМПАНИЯ</p>	<p>Дата выпуска –2023 год. Срок службы –5лет Гарантийный срок эксплуатации –24месяца. Произведено в России</p> 	<p>Юр.адрес: 440015,г.Пенза, ул.Литвинова,д.56,корп. 2 Фактич.адрес: 440015,г.Пенза, ул.Литвинова,д.56,корп. 2</p>
<p>Изготовитель ООО "МКТ" ИНН5835130030</p>	<p>Спальня «Плейона» Шкаф 2-ух створчатый</p>	<p>Декларация о соответствии: ЕАЭС N РУД-RU.МН33.В.00309/19 от13.12.2019г.</p>

Перед началом сборки необходимо проверить наличие всех деталей и фурнитуры!

Спецификация на панели и профили

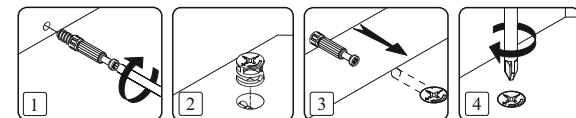
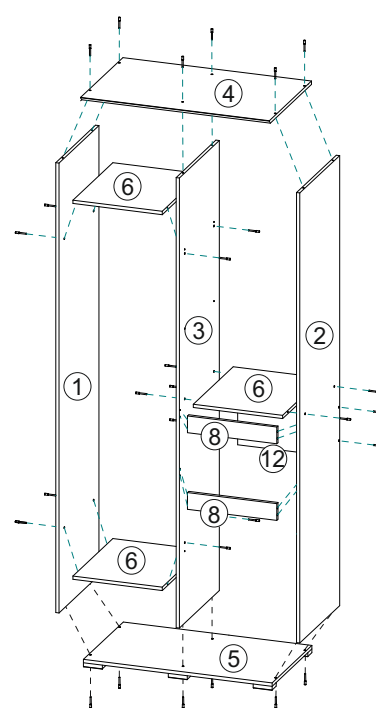
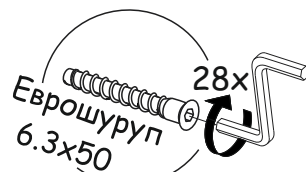
Поз.	Наименование	Готовая деталь		Кол-во
		Длина	Ширина	
1	Бок левый	2148	522	1
2	Бок правый	2148	522	1
3	Перегородка	2148	522	1
4	Крышка	900	554	1
5	Дно	900	522	1
6	Вязка	426	522	3
7	Полка	424	512	3
8	Планка	80	426	2
9	Боковина ящика левая	484	140	1
10	Боковина ящика правая	484	140	1
11	Задняя панель ящика	402	140	1
12	Планка	250	426	1
13	Фасад	2159	446	1
14	Фасад	1103	446	1
15	Фасад	740	446	1
16	Фасад ящика	246	446	1
17	ЛДВП (Задняя стенка)	2176	446	2
18	ЛДВП (Дно ящика)	400	502	1
19	Скалка металлическая	422		1

Рис.1



Фурнитура					
	Еврошуруп 6.3x50	30 шт		Петля накладная (прямая)	9 шт
	Гвоздь	68 шт		Шайба (пластиковая)	12 шт
	Заглушка для евроинта (венге)	16 шт		Полкодержатель	12 шт
	Ключ	1 шт		Скалкодержатель	2 шт
	Шуруп 3,5x16	72 шт		Направляющие (роликовые 500)	1 шт
	Инструкция	1 шт		Опора 20 мм	6 шт
	Стяжка эксцентриковая	12 шт			

Рис.2



Необходимый инструмент для сборки:

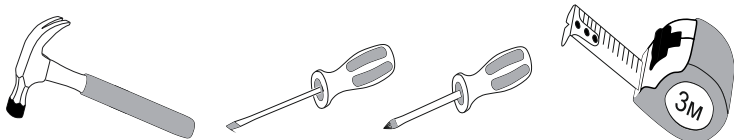


Рис.3

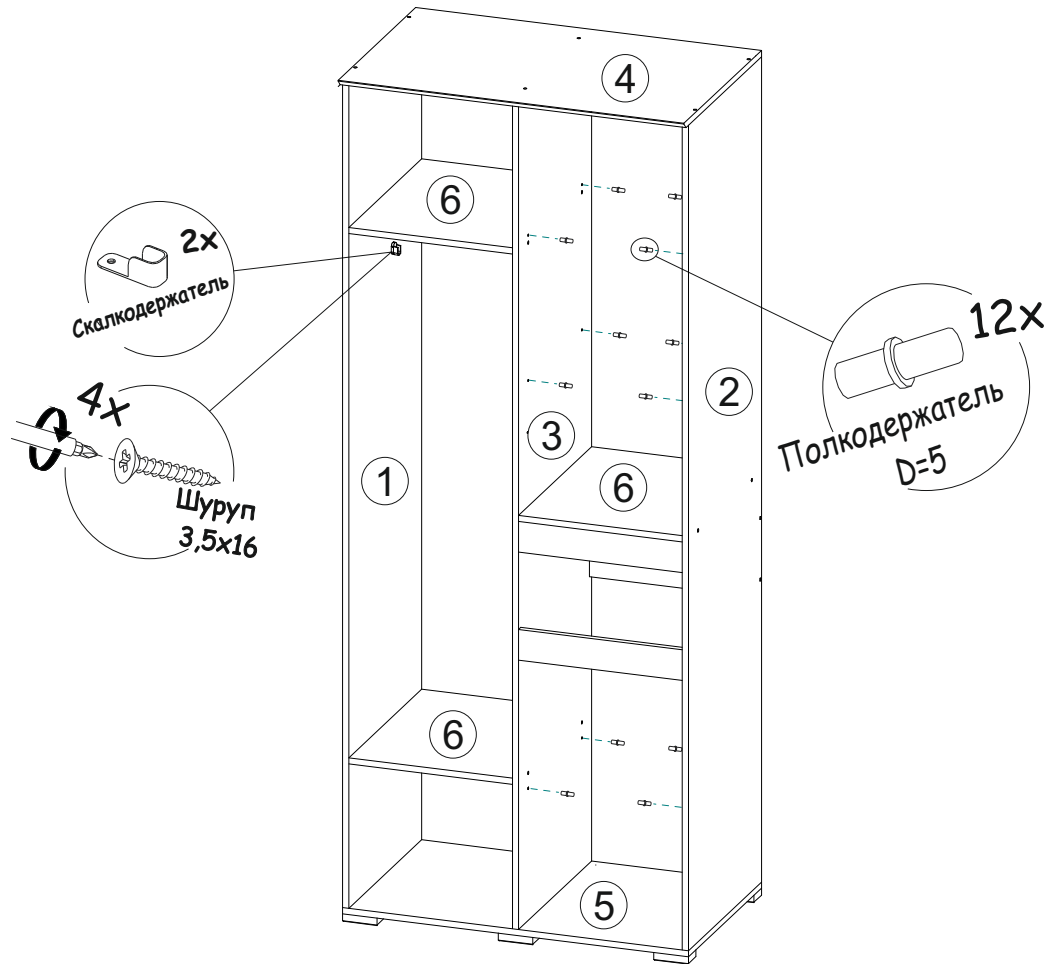
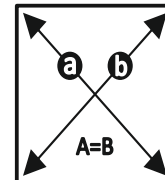
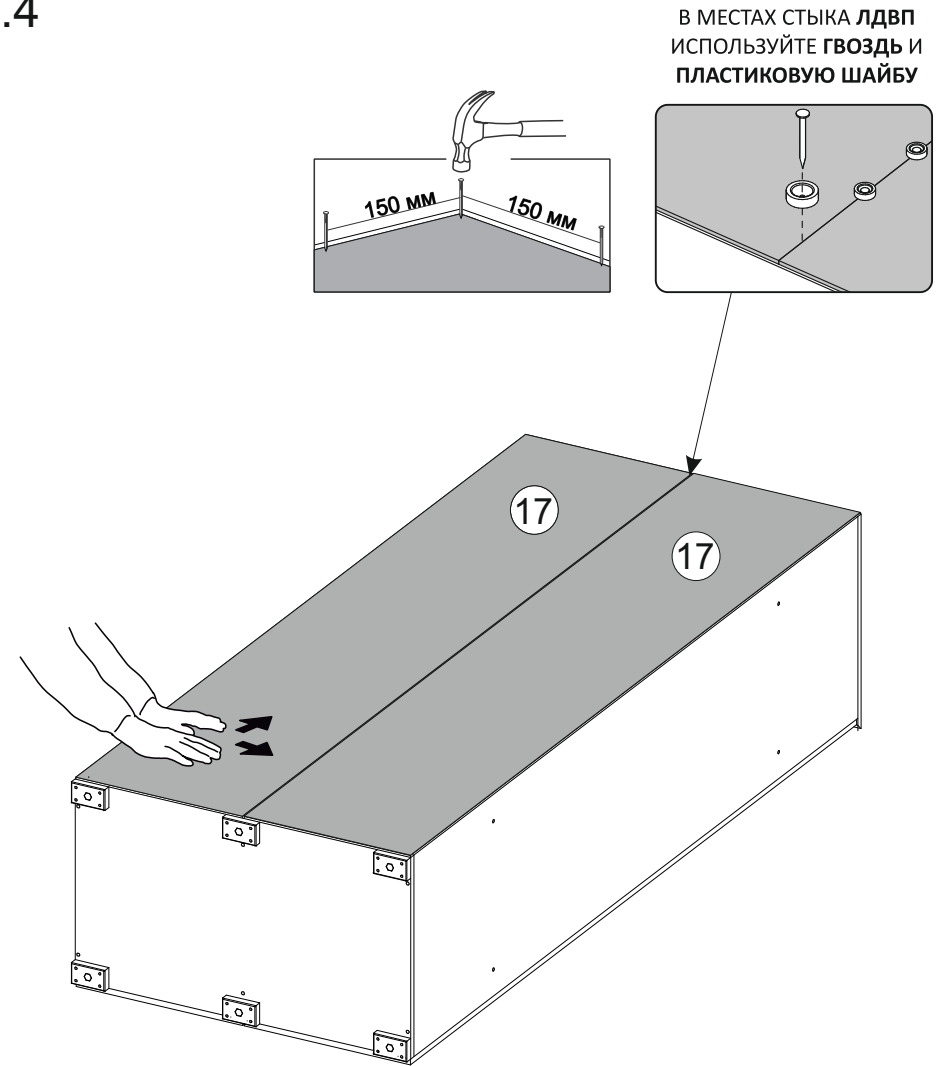


Рис.4



ЗАМЕРЬТЕ ДИАГОНАЛИ СОБРАННОГО КАРКАСА, ОНИ ДОЛЖНЫ БЫТЬ **РАВНЫМИ** (+/- 1,2мм) (ТОЛЬКО ПОСЛЕ ЭТОГО МОЖЕТЕ ЗАКРЕПИТЬ ЗАДНЮЮ СТЕНКУ ИЗ **ЛДВП** ПРИ ПОМОЩИ **ГВОЗДЕЙ**)

Рис.5

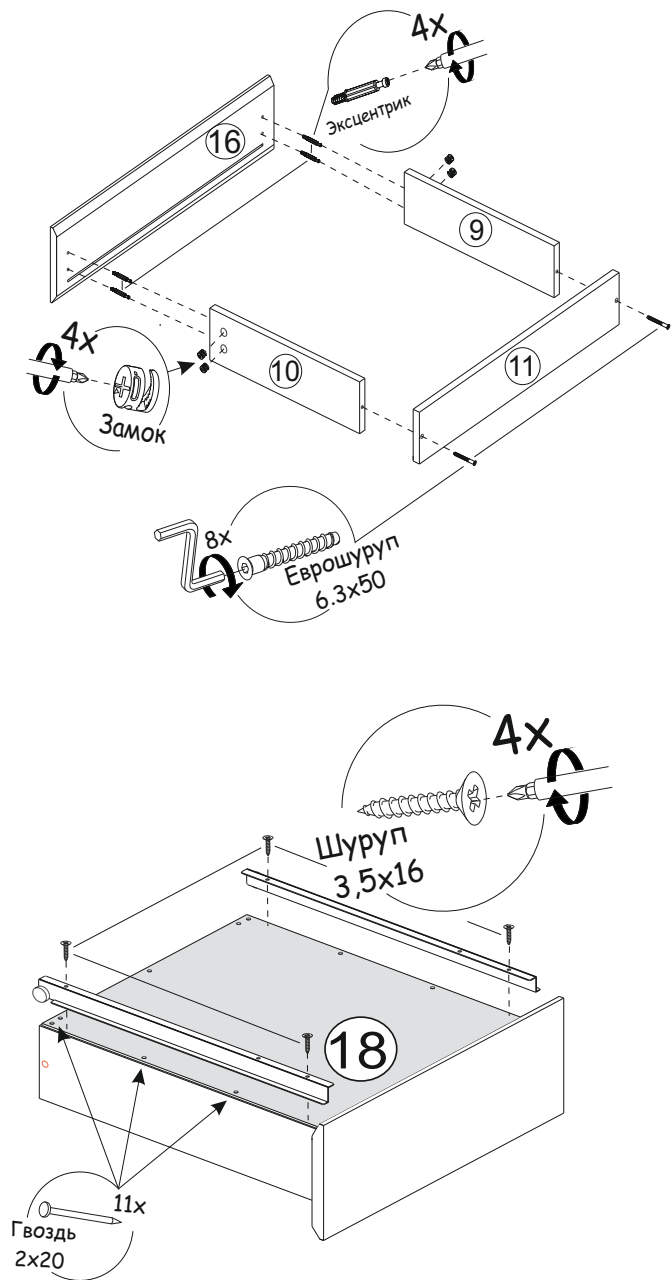
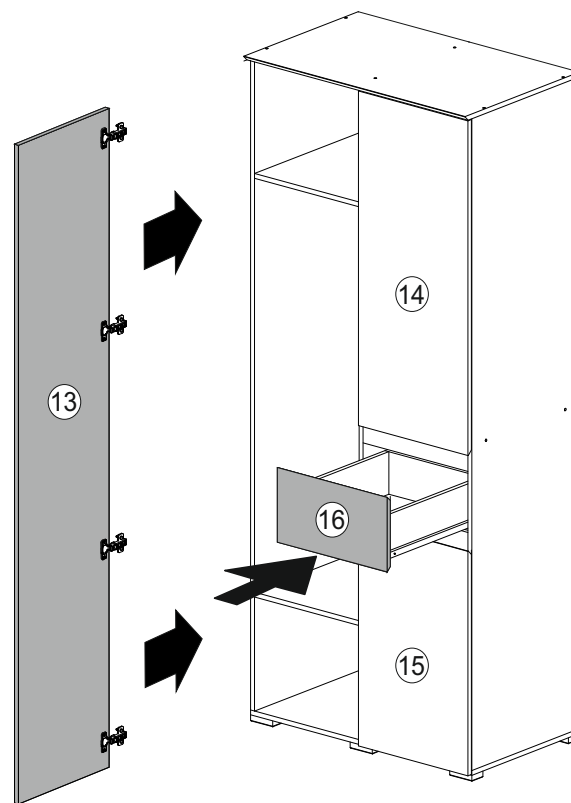


Рис.6



ДЛЯ УСТАНОВКИ ФАСАДА
ПРИКРЕПИТЕ ПЕТЛИ СНАЧАЛА
К ФАСАДУ, ЗАТЕМ
К КОРПУСУ ШУРУПАМИ 3,5Х16

СХЕМА РЕГУЛИРОВКИ
ПЕТЕЛЬ

