

### Гарантийные обязательства

Изготовитель гарантирует соответствие изделия требованиям нормативных документов ГОСТ 16371-2014 и соблюдение транспортировки и хранения. Гарантия не распространяется на мебель, имеющие механические повреждения (царапины, потертости и т.п.) возникшие при транспортировке, в процессе сборки и эксплуатации, имеющие утолщение щитков от влаги (разбухание) возникшие от неправильного ухода.

В случае приобретения уцененной мебели претензия по качеству и внешнему виду не принимаются.

Срок службы изделия – 7 лет;

Срок гарантии – 1 год со дня продажи набора.

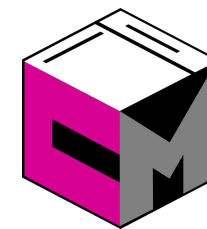
Во избежание перекосов и повреждений, а также загрязнения мебели, сборку производить на ровном полу, покрытым тканью или бумагой. Необходимо соблюдать осторожность, чтобы не повредить поверхность деталей. В сборке сложных и больших изделий желательно участие двух человек. Перед началом сборки необходимо определить расположение деталей в изделии в соответствии со схемами сборки и инструкцией. Производитель оставляет за собой право вносить изменения в конструкцию, не изменяющую внешний вид и дизайн изделия без предварительного уведомления.

ДАТА ВЫПУСКА «\_\_»\_\_\_\_\_201 Г.

ШТАМП СКК

ДАТА ПРОДАЖИ «\_\_»\_\_\_\_\_201 Г.

ШТАМП МАГАЗИНА



## ПАСПОРТ Мебель для спальни «БАСЯ» Комод КМ 555 «М»



*Произведено ООО «Стендмебель»  
440028 Россия г. Пенза, ул. Германа Титова, д. 5  
e-mail: [stendmebel@mail.ru](mailto:stendmebel@mail.ru) [www.stendmebel.ru](http://www.stendmebel.ru)  
тел. 8 (8412) 99-02-52, 99-02-53*

### Уважаемый покупатель!

В целях сохранности наша мебель поставляется в разобранном виде. Напоминаем, что в стоимость изделия услуга сборки не включена. Если Вы предпочли собрать мебель самостоятельно, надеемся, что процесс сборки доставит Вам удовольствие и не займет много времени.

При покупке мебели настоятельно рекомендуем убедиться в наличии всех деталей, сверяясь с комплектовочной ведомостью, т.к. после сборки изделия претензия по количеству и качеству сборочных единиц не принимаются.

Во избежание недоразумений, просим внимательно следовать алгоритму сборки изделия.

### **Рекомендации по сборке.**

Перед началом сборки и дальнейшей эксплуатации внимательно ознакомьтесь с настоящим руководством и следуйте его рекомендациям.

Для Вашего удобства рекомендуем собирать мебель вдвоем, на ровной поверхности, соблюдая последовательность согласно представленной схеме.

### **Правила пользования и эксплуатации изделия**

Уважаемый покупатель, срок эксплуатации мебели напрямую зависит от Вашего бережного отношения к ней:

- Не допускайте попадания воды на изделие во избежание разбухания поверхностей. В случае контакта с водой, насухо протрите поверхность мягкой тканью.
- Не ударяйте поверхность острыми, тяжелыми или твердыми предметами.
- Не ставьте на поверхность раскаленные предмет
- При чистке, во избежание поверхностей, не используйте щетки, жесткие ткани, зернистые порошки. Для ухода за мебелью используйте специальные средства, предназначенные для мебели.
- Не допускайте попадания на поверхность веществ, таких как растворители, бензин, обезжиривающие средства и т.п.
- Периодически, с случае ослабления резьбовых соединений, необходима их подтяжка.
- Если у Вас возникает желание самостоятельно модифицировать изделие, помните, что в этом случае наша гарантия на товар распространяться не будет.
- Несоблюдение каких-либо из вышеуказанных условий, повышение возникновение недостатков мебели, являются основанием утраты права на гарантийное обслуживание.

### **Габаритные размеры:**

Высота (мм): 795

Глубина(мм): 418

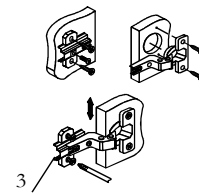
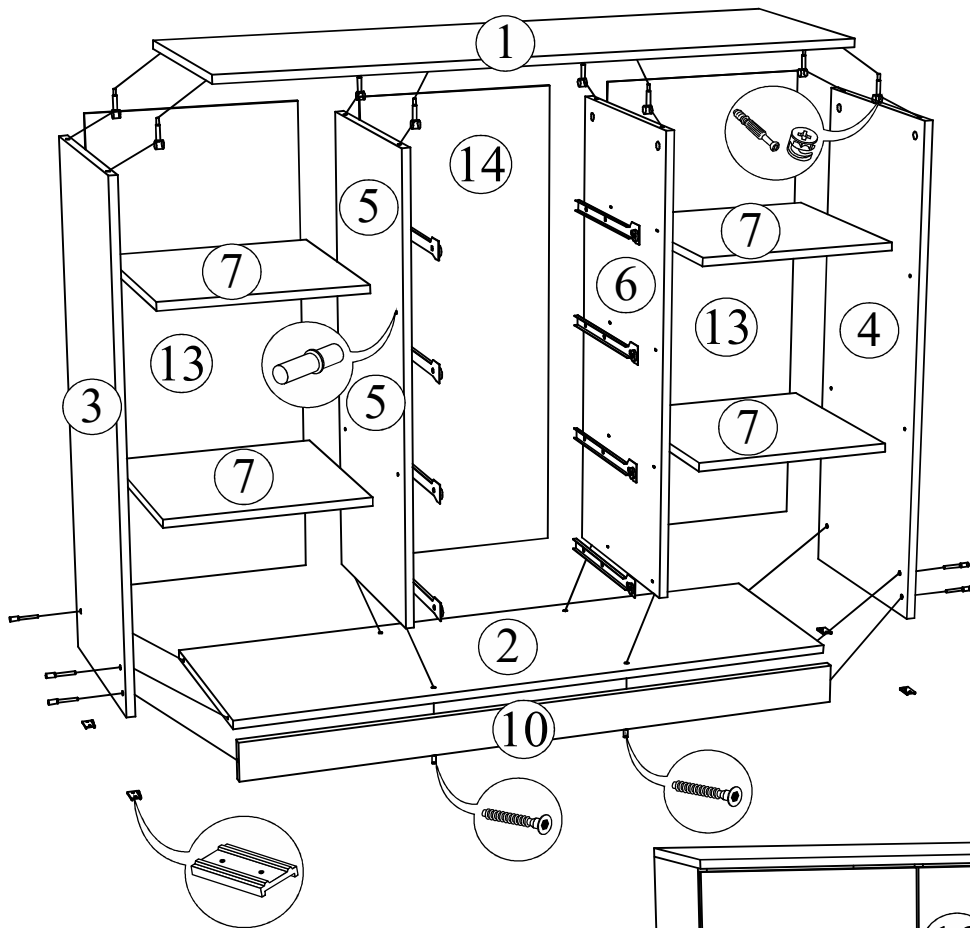
Ширина(мм): 800

### **Комплектация фурнитурой**

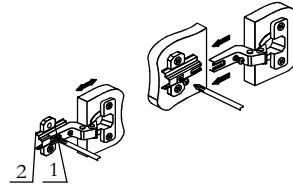
Комод КМ 555 "М"			
Обозначение	Наименование	Кол-во	Ед.изм.
	Петля накладная	4	шт.
	Направляющая 350 мм	4	комп.
	Ручка "Скоба" 96 мм	6	шт.
	Евроключ	1	шт.
	Евровинт	18	шт.
	Эксцентриковая стяжка	16	шт.
	Шкант	16	шт.
	Полкодержатель	16	шт.
	Шуруп 3,5x16	50	шт.
	Подпятник	4	шт.
	Гвоздь	100	шт.
	Заглушка для евровинта	6	шт.
	Заглушка для эксцентрика	16	шт.

***Качество мебели зависит от качества сборки.  
Рекомендуем доверять сборку специалистам.***

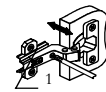
# Комод «КМ 555 М»



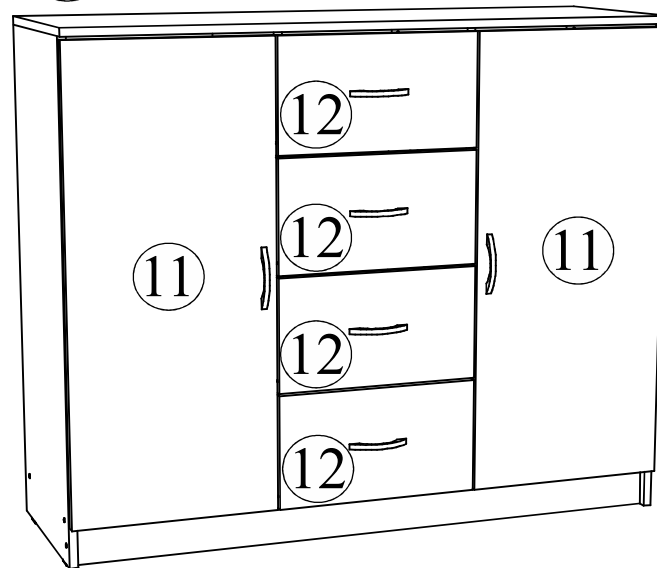
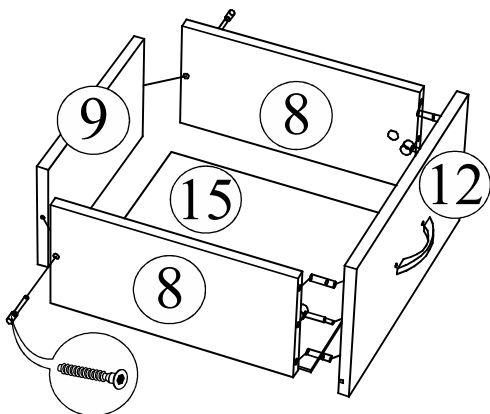
Регулировка створки по высоте



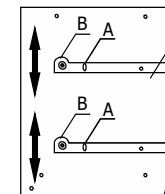
Регулировка створки по ширине



Регулировка створки по глубине

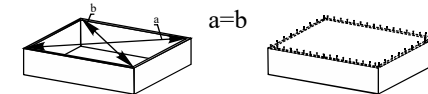


Поз.	Наименование	Длина	Ширина	Кол-во
1	Крышка	1200	414	1
2	Вязка	1168	394	1
3	Бок левый	974	394	1
4	Бок правый	974	394	1
5	Перегородка левая	884	394	1
6	Перегородка правая	884	394	1
7	Полка	384	394	4
8	Бок ящика	170	350	8
9	Вязка ящика	170	312	4
10	Цоколь	74	1168	1
11	Створка	892	396	2
12	Фасад ящика	220	396	4
13	ЛДВП	912	405	2
14	ЛДВП	912	382	1
15	ЛДВП	340	352	4



**Регулировка направляющих по высоте:**  
отверстие в точке А позволяет подогнать направляющую по высоте. Затем необходимо закрепить положение направляющей в точке В, при помощи шурупа 4х16.

Рис.1



Для правильного открывания створок и ящиков, необходимо выровнять диагонали каркаса изделия (Рис.1) и только потом прибить ЛДВП не нарушая диагонали.