

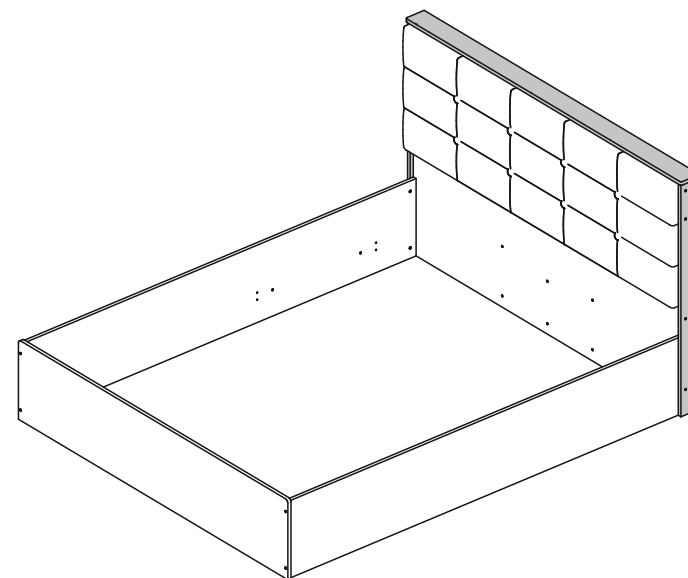
### Общие правила сборки корпусной мебели

1. Определитесь с местом расположения изделия.
2. Подготовьте необходимый для сборки инструмент (отвертку плоскую и крестовую, шуруповерт с крестообразной и шестигранной насадкой, молоток, канцелярский нож, сверла диаметром 5мм и 8мм, измерительный инструмент).
3. Производите сборку только на ровной, горизонтальной, чистой и твердой поверхности, застеленной тканью или упаковочным картоном. Рекомендуется воспользоваться услугами квалифицированных сборщиков.
4. Вскройте упаковочные пакеты. Разложите детали по секциям, согласно инструкции. Сохраняйте упаковочную бирку и схему сборки в течение всего времени эксплуатации изделия.
5. Внимательно ознакомьтесь с инструкцией по сборке. Убедитесь в правильности полученных Вами комплектности деталей и фурнитуры. Не приступайте к сборке, не ознакомившись с инструкцией.
6. Согласно схеме сборки прикрепите необходимую фурнитуру (к боковым стенкам направляющие для ящиков, штоки эксцентриков, ответные планки петель, полкодержатели).
7. Начните сборку с каркасов изделия. Скрепите между собой детали с помощью евровинтов и эксцентриковых стяжек.
8. Замерьте диагонали собранного каркаса, они должны быть равными (+/- 1,2мм).
9. Зафиксируйте заднюю стенку из ЛДВП с помощью гвоздей, не нарушая диагонали. От этого будет зависеть правильность работы створок и выдвигаемых ящиков.
10. Приверните опоры. Подпятники прибиваются ограничительным ребром вовнутрь.
11. Вертикально поставьте собранную конструкцию.
12. На створки установите петли. Далее установите фасады.
13. Отрегулируйте положение створок относительно корпуса изделия.

Внешний вид	Наименование	Кол-во	Внешний вид	Наименование	Кол-во
	Евровинт 6.3x50	18шт		Гвоздь	20шт
	Стяжка эксцентриковая	7комп		Заглушка для евровинта (молочный)	8шт
	Винт с бочонком	8комп		Заглушка для евровинта (венге)	8шт
	Подпятник	8шт		Заглушка для эксцентрика (молочный)	5шт
	Шуруп 3,5x30	12шт		Заглушка для эксцентрика (венге)	2шт
				Ключ для евровинта	1шт



## Спальня «Лирика» Корпус кровати ЛК-2 (1.4м, 1.6м)



**1.4м** 1066x1478x2090 (ВxШxГ) размер спального места: 2000x1400

**1.6м** 1066x1678x2090 (ВxШxГ) размер спального места: 2000x1600

**Рекомендуется пользоваться услугой по сборке квалифицированных специалистов, имеющих пригодные для этих целей оборудование, инструмент, а также необходимые знания и навыки.**

Не рекомендуется производить самостоятельную сборку мебели, приобретенной в разобранном виде, или ее «ремонт» и «усовершенствование».

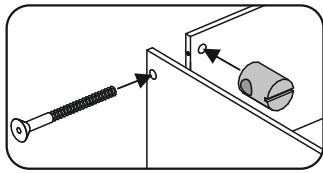
В случае самостоятельной или неквалифицированно исполненной сборки возможно не только возникновение недостатков в изделии (их элементах), но и возникновение серьезной опасности для жизни, здоровья людей и/или сохранности прочего имущества.



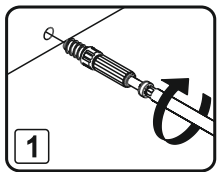
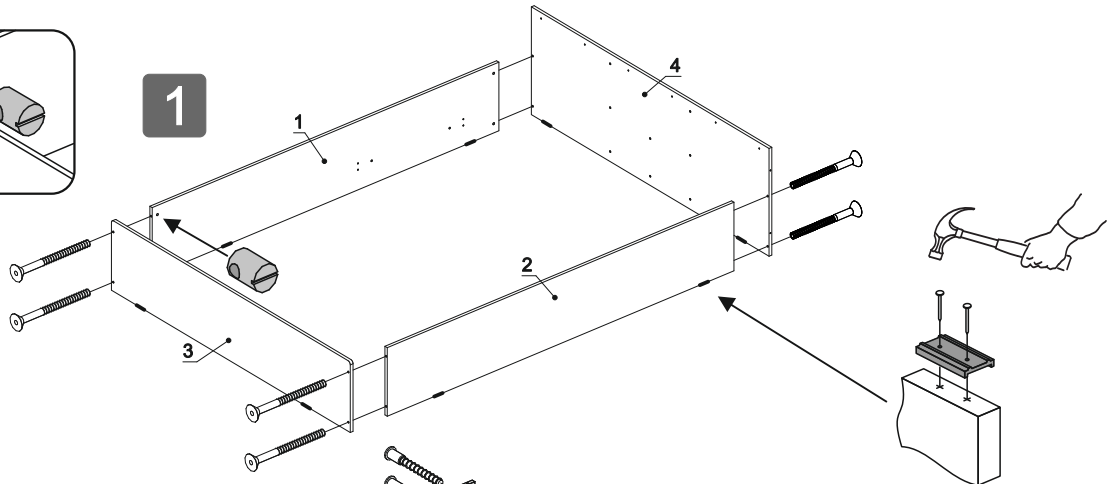
----- отрезать и приклеить -----

	Дата выпуска – 2020 год. Срок службы – 5 лет Гарантийный срок эксплуатации – 24 месяца. Произведено в России		Юр. адрес: 440015, г. Пенза ул. Литвинова, д.56, к.2 Фактический адрес: 440015, г. Пенза, ул. Литвинова, д.56, к.2
Изготовитель ООО «МКТ» ИНН 5835130030	Спальня «Лирика» Корпус кровати ЛК-2 (1.4м, 1.6м)	Декларация о соответствии: ЕАЭС № RU Д-RU.MH33.B.00308/19 от 13.12.2019г.	

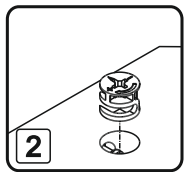
№ дет.	Наименование	Размер 1.4м		Размер 1.6м		Кол-во	№ упк.
1	Царга левая	2000	350	2000	350	1	1
2	Царга правая	2000	350	2000	350	1	1
3	Щит	1442	360	1642	360	1	1
4	Щит	1434	550	1634	550	1	2
5	Щит	1434	200	1634	200	1	1
6	Планка	1050	56	1050	56	2	1
7	Планка левая	1050	90	1050	90	1	1
8	Планка правая	1050	90	1050	90	1	1
9	Планка верхняя	1478	95	1678	95	1	1
10	Панель мягкая	1430	560	1630	560	1	1(м)



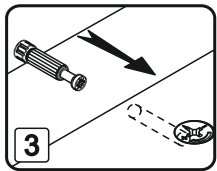
1



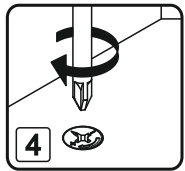
1



2

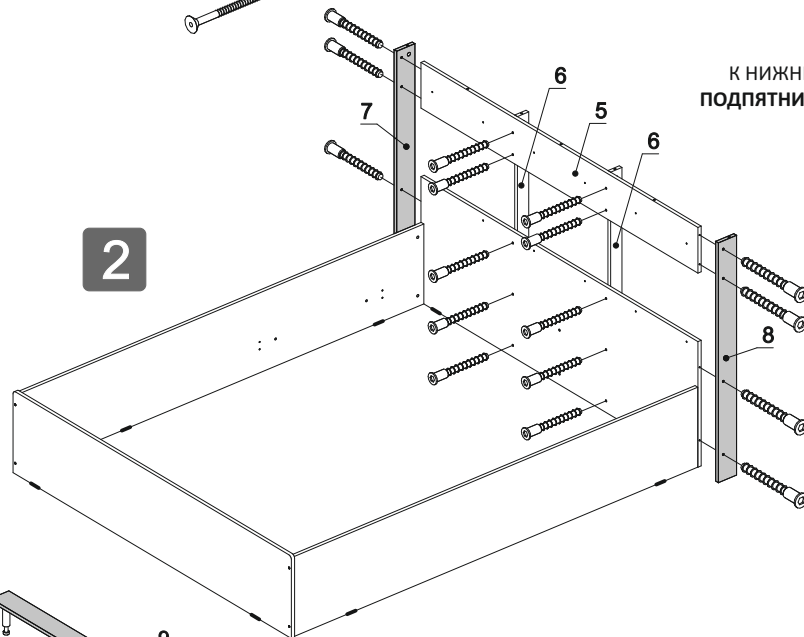


3



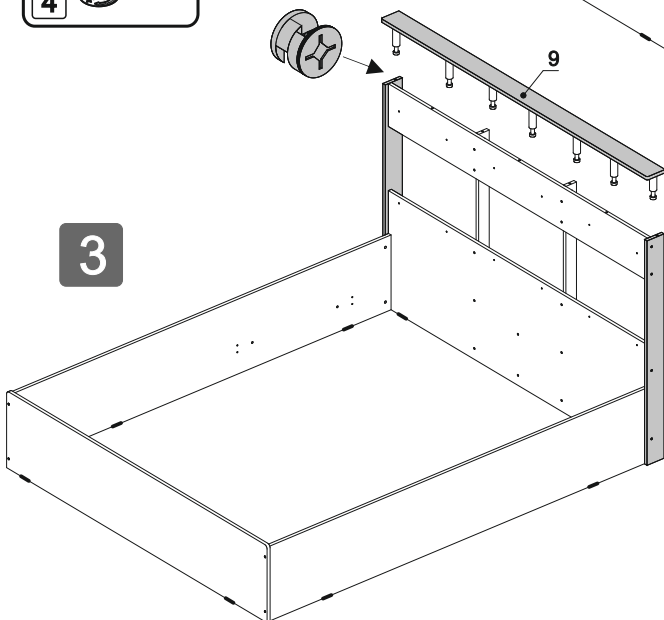
4

2

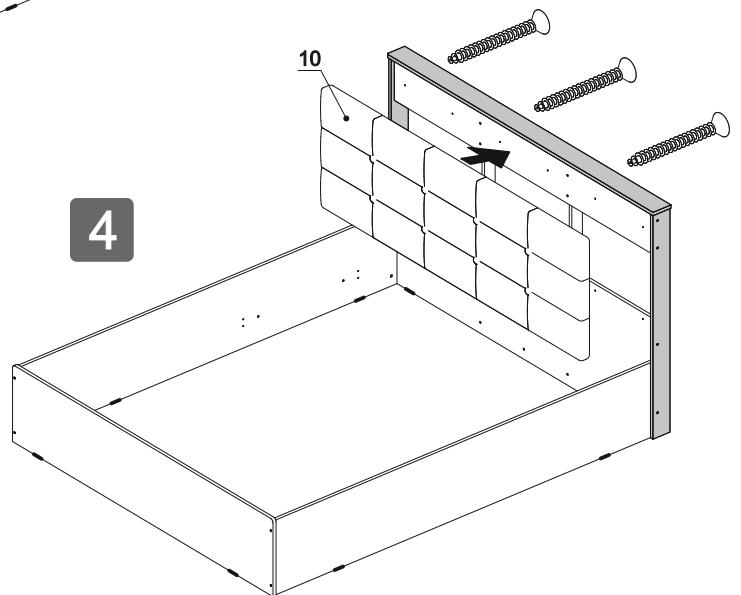


К НИЖНИМ ТОРЦАМ ЗАКРЕПИТЕ ПОДПЯТНИКИ ПРИ ПОМОЩИ ГВОЗДЕЙ

3



4



САМОСТОЯТЕЛЬНО ЗАКРЕПИТЕ МЯГКОЕ ИЗГОЛОВЬЕ (ДЕТ.№10) К ЩИТКАМ (ДЕТ.№4 И 5) ПРИ ПОМОЩИ ШУРУПОВ 3,5Х30 КАК ПОКАЗАНО НА РИСУНКЕ