

Общие правила сборки корпусной мебели

1. Определитесь с местом расположения изделия.
2. Подготовьте необходимый для сборки инструмент (отвертку плоскую и крестовую, шуруповерт с крестообразной и шестигранной насадкой, молоток, канцелярский нож, сверла диаметром 5мм и 8мм, измерительный инструмент).
3. Производите сборку только на ровной, горизонтальной, чистой и твердой поверхности, застеленной тканью или упаковочным картоном. Рекомендуется воспользоваться услугами квалифицированных сборщиков.
4. Вскройте упаковочные пакеты. Разложите детали по секциям, согласно инструкции. Сохраняйте упаковочную бирку и схему сборки в течение всего времени эксплуатации изделия.
5. Внимательно ознакомьтесь с инструкцией по сборке. Убедитесь в правильности полученных Вами комплектности деталей и фурнитуры. Не приступайте к сборке, не ознакомившись с инструкцией.
6. Согласно схеме сборки прикрепите необходимую фурнитуру (к боковым стенкам направляющие для ящиков, штоки эксцентриков, ответные планки петель, полкодержатели).
7. Начните сборку с каркаса изделия. Скрепите между собой детали с помощью евровинтов и эксцентриковых стяжек.
8. Замерьте диагонали собранного каркаса, они должны быть равными (+/- 1,2мм).
9. Зафиксируйте заднюю стенку из ЛДВП с помощью гвоздей, не нарушая диагонали. От этого будет зависеть правильность работы створок и выдвижных ящиков.
10. Приверните опоры. Подпятники прибиваются ограничительным ребром вовнутрь.
11. Вертикально поставьте собранную конструкцию.
12. На створки установите петли. Далее установите фасады.
13. Отрегулируйте положение створок относительно корпуса изделия.

Внешний вид	Наименование	Кол-во	Внешний вид	Наименование	Кол-во
	Евровинт 6.3x50	38шт		Крючок большой 114	4комп
	Петля вкладная	2шт		Полкодержатель (металлический с цапфой)	18шт
	Петля накладная	4шт		Шуруп 3.5x30	6шт
	Барный кронштейн газовый	1шт		Шуруп 3.5x16	64шт
	Ручка К-7 (черный)	1комп		Навес угловой кухонный	2комп
	Опора №7 черная 150мм (регулируемая)	1шт		Гвоздь	80шт
	Опора OPR.008 150мм (регулируемая)	4шт		Шайба (пластиковая)	5шт
	Демпфер накладной	1шт		Заглушка для евровинта	6шт
	Уголок пластиковый	4шт		Ключ для евровинта	1шт
	Шкант 8*30	3шт			



----- отрезать и приклеить -----



Дата выпуска – 2022 год.
Срок службы – 5 лет
Гарантийный срок эксплуатации – 24 месяца.
Произведено в России



Юр. адрес: 440015, г. Пенза ул. Литвинова, д.56, к.2
Фактический адрес: 440015, г. Пенза, ул. Литвинова, д.56, к.2

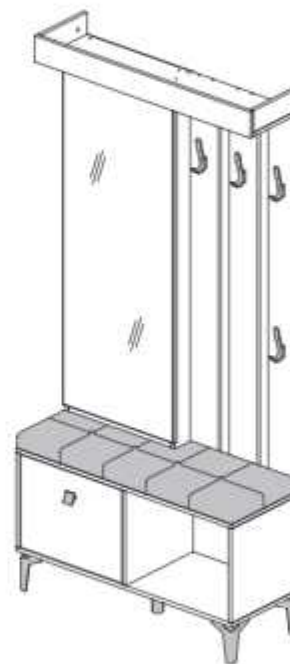
Изготовитель
ООО "МКТ"
ИНН 5835130030

Модульная прихожая «Милан»
Центральная секция

Декларация о соответствии: ЕАЭС
№: RU Д-РУ.МН33.В.00309/19
от 13.12.2019г.



Модульная прихожая «Милан» Центральная секция



2100x984x366 (ВxШxГ)

Рекомендуется пользоваться услугой по сборке квалифицированных специалистов, имеющих пригодные для этих целей оборудование, инструмент, а также необходимые знания и навыки.
Не рекомендуется производить самостоятельную сборку мебели, приобретенной в разобранном виде, или ее «ремонт» и «усовершенствование».
В случае самостоятельной или неквалифицированно исполненной сборки возможно не только возникновение недостатков в изделии (их элементах), но и возникновение серьезной опасности для жизни, здоровья людей и/или сохранности прочего имущества.

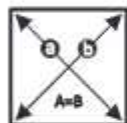
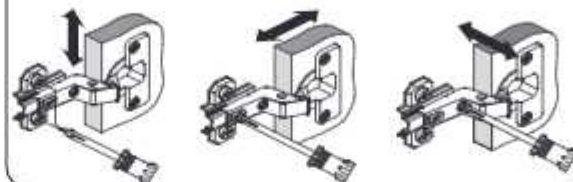
№ дет.	Наименование	Размер		Кол-во	№ угл.
1	Боковина	364	366	1	1
2	Боковина	364	366	1	1
3	Боковина	364	366	1	1
4	Крышка	984	366	1	1
5	Низ	984	366	1	1
6	Бок левый	1454	100	1	2
7	Бок правый	1454	100	1	2
8	Крышка	984	250	1	1
9	Боковина	250	84	1	1
10	Боковина	250	84	1	1
11	Планка	984	100	1	1

№ дет.	Наименование	Размер		Кол-во	№ угл.
12	Планка	1454	128	1	2
13	Планка	1454	128	2	2
14	Цоколь	468	80	1	2
15	Полка	468	100	5	2
16	Створка	1370	508	1	3
17	Створка	358	462	1	1
18	Панель мягкая	980	346	1	1
19	ЛДВП	738	496	2	3
20	ЛДВП	980	386	1	3
21	Зеркало 4мм	1360	498	1	3
22	Брус соединительный	468		1	2

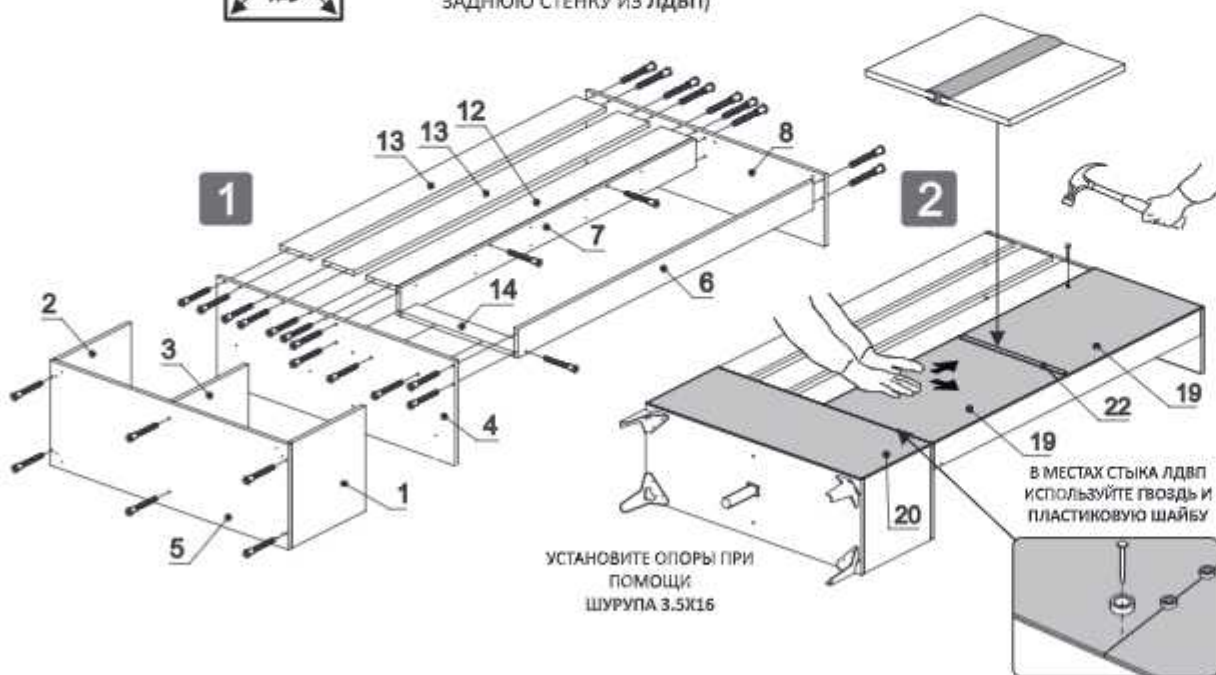


ПРИ ЖЕЛАНИИ МОЖНО ДОПОЛНИТЬ МОДУЛЕМ «КУБ»

СХЕМА РЕГУЛИРОВКИ ПЕТЕЛЬ

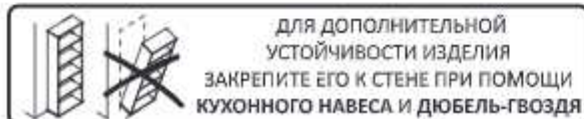


ЗАМЕРЬТЕ ДИАГОНАЛИ СОБРАННОГО КАРКАСА, ОНИ ДОЛЖНЫ БЫТЬ РАВНЫМИ (+/- 1,2ММ) (ТОЛЬКО ПОСЛЕ ЭТОГО МОЖЕТЕ ЗАКРЕПИТЬ ЗАДНИЮ СТЕНКУ ИЗ ЛДВП)

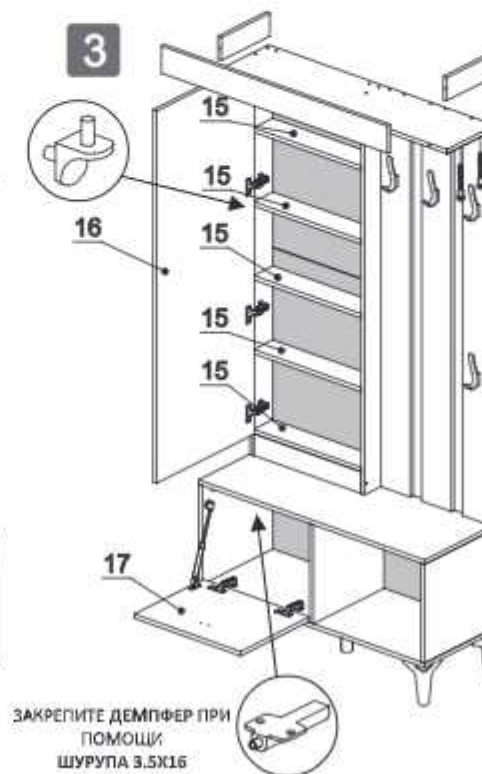


УСТАНОВИТЕ ОПОРЫ ПРИ ПОМОЩИ ШУРУПА 3.5X16

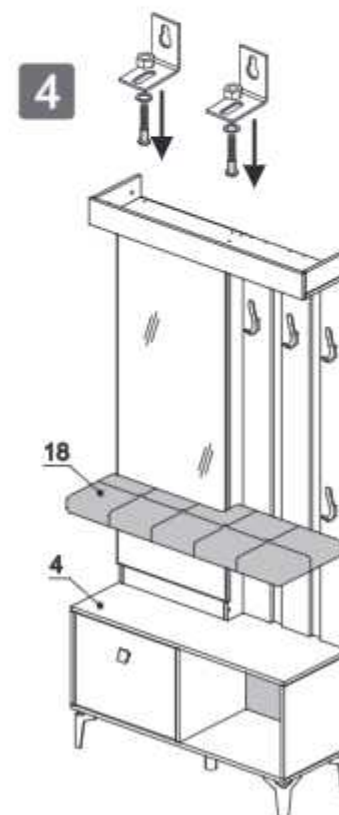
УСТАНОВИТЕ ГАЗ-ЛИФТ СОГЛАСНО ПРИЛАГАЕМОЙ К НЕМУ ИНСТРУКЦИИ ПО УСТАНОВКЕ



для дополнительной устойчивости изделия ЗАКРЕПИТЕ ЕГО К СТЕНЕ ПРИ ПОМОЩИ КУХОННОГО НАВЕСА И ДЮБЕЛЬ-ГВОЗДЯ



ЗАКРЕПИТЕ ДЕМПФЕР ПРИ ПОМОЩИ ШУРУПА 3.5X16



ЧТОБЫ УСТАНОВИТЬ МЯГКУЮ ПАНЕЛЬ (ДЕТ№18) НЕОБХОДИМО ДОСВЕРЛИТЬ ГЛУХИЕ ОТВЕРСТИЯ В КРЫШКЕ (ДЕТ№4) СВЕРЛОМ Ø5ММ, ДАЛЕЕ ИСПОЛЬЗУЙТЕ ШУРУП 3,5X30ММ ДЛЯ ЗАКРЕПЛЕНИЯ ПАНЕЛИ К КРЫШКЕ