

## ГАРАНТИЙНЫЕ ОБЯЗАТЕЛЬСТВА

Предприятие-изготовитель гарантирует соответствие изделия требованиям **ГОСТ 16371-52014** при соблюдении условий транспортирования и хранения. Гарантийный срок эксплуатации-24 месяца. Срок исчисляется со дня продажи.

Гарантия не распространяется на мебель, имеющую механические повреждения (вырывы, царапины и др.), утолщение щитов от влаги (разбухание), возникшие от неправильного ухода, не имеющую штампа ОТК, а также на фурнитуру. В случае обнаружения производственных дефектов предприятие обязуется устранить их путем замены отдельных деталей.

**Срок службы изделия - 5 лет.**

### ВНИМАНИЕ

Фирма - изготовитель оставляет за собой право вносить незначительные изменения в конструкцию изделия, не влияющие на качество продукции или улучшающие его.

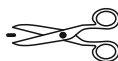
### УВАЖАЕМЫЙ ПОКУПАТЕЛЬ

Для удобства транспортирования и предотвращения повреждения изделия, вся мебель поставляется в разобранном виде. Настоятельно рекомендуем доверять сборку профессионалам. Не утилизируйте упаковки пока изделие полностью не собрано! Фирма - изготовитель не несет ответственности за неисправности, являющиеся результатом нарушения правил транспортирования и хранения, а также в случае несоблюдения рекомендаций по сборке, уходу и эксплуатации.

### ПРАВИЛА УХОДА И ЭКСПЛУАТАЦИИ

Для сохранения мебели в хорошем состоянии в течение длительного срока необходимо соблюдать следующие правила:

1. Беречь поверхность мебели от механических повреждений.
2. Во избежании набухания щитов не допускать скопления воды на поверхности.
3. Поверхности мебели и лицевую фурнитуру можно чистить влажной тканью с применением хозяйственного мыла с последующей протиркой насухо.
4. Следить, чтобы температура посуды или приборов, находящихся в контакте с поверхностью мебели, не превышала 120°C.
5. Если расстояние между боковыми поверхностями мебели и газовой или электрической плитой меньше 25мм, то обязательно применение прокладки из асбестового листа.
6. **ЗАПРЕЩАЕТСЯ:** применять эфир, бензин, ацетон и другие растворители. Использовать для чистки наждачную бумагу, соду и другие средства, содержащие абразивные материалы.



Дата выпуска – 2023 год.  
Срок службы – 5 лет  
Гарантийный срок  
эксплуатации – 24 месяца.  
Произведено в России



Юр. адрес: 440015, г. Пенза,  
ул. Литвинова, д.56, корп. 2  
Фактич. адрес: 440015, г. Пенза,  
ул. Литвинова, д.56, корп. 2

Изготовитель  
ООО "МКТ"  
ИНН 5835130030

Шкаф универсальный «Тэбби»

Декларация о соответствии:  
ЕАЭС RU.03.00309/19  
от 13.12.2019г.



## Шкаф универсальный «Тэбби»



(ВхШхГ)  
**2203x900x453**

Инструкция по сборке изделия,  
правила эксплуатации, гарантийный талон

Перед началом сборки необходимо проверить наличие всех деталей и фурнитуры!

№	Наименование	Размеры, мм	Кол-во, шт	№	Наименование	Размеры, мм	Кол-во, шт
1	Боковина левая	2200*450	1	11	Фасад	2062*470	1
2	Боковина правая	2200*450	1	12	Фасад	1509*370	1
3	Перегородка	2068*450	1	13	Боковина ящика левая	384*100	3
4	Вязка	868*450	1	14	Боковина ящика правая	384*100	3
5	Вязка	868*450	1	15	Задняя панель ящика	352*100	3
6	Цоколь	868*100	1	16	Фасад ящика	370*175	3
7	Вязка	476*430	2	17	Дно ящика	350*405	3
8	Планка	476*150	1	18	Стенка задняя	2095*397	1
9	Вязка	376*430	3	19	Стенка задняя	2095*247	2
10	Полка	374*420	2		Брус соединительный	2095	1

Фурнитура

Внешний вид	Наименование	Кол-во, шт	Внешний вид	Наименование	Кол-во, шт
	Евровинт 6,3*50	44		Подпятник	5
	Заглушка евровинта	22		Стяжка межсекционная	2
	Ключ для евровинта	1		Шуруп 3,5*16	56
	Стяжка эксцентриковая	12		Гвозди 2*20	90
	Шток эксцентрика	12		Направляющие шариковые 400 мм	3
	Ручка M114 белая	5		Полкодержатель	8
	Петля внутренняя (вкладная)	7		Шайба 3 мм	20
	Штанга выдвигающая 352мм	1			

Необходимый инструмент для сборки:

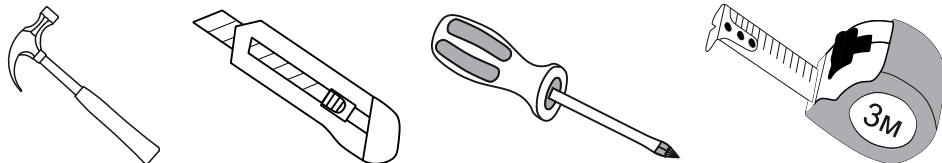


Рис.1

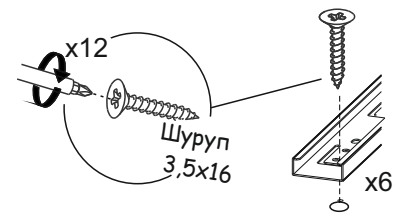
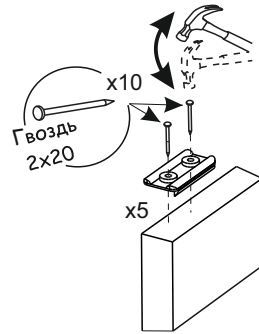
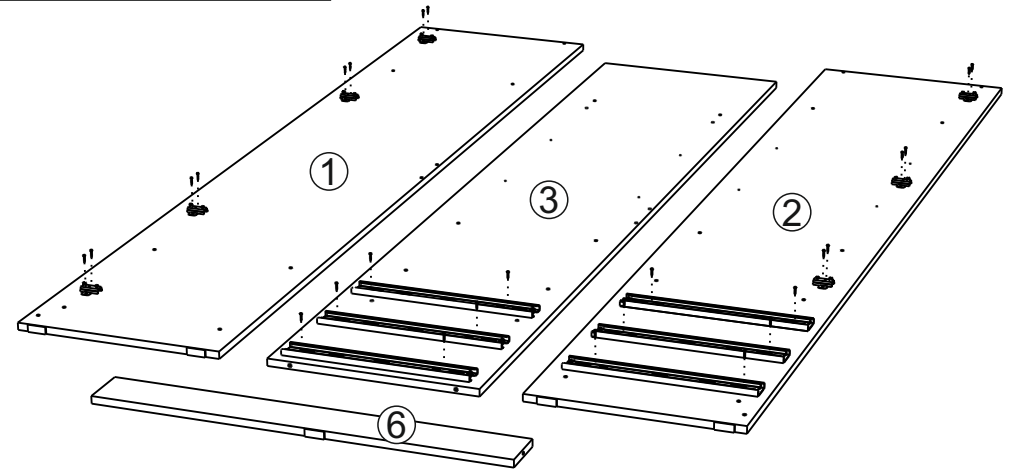
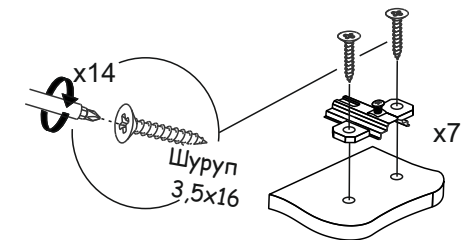
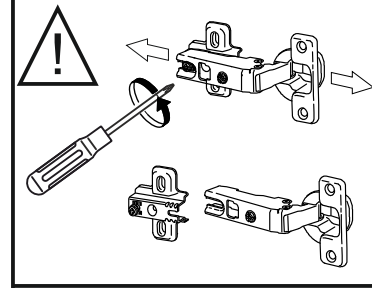
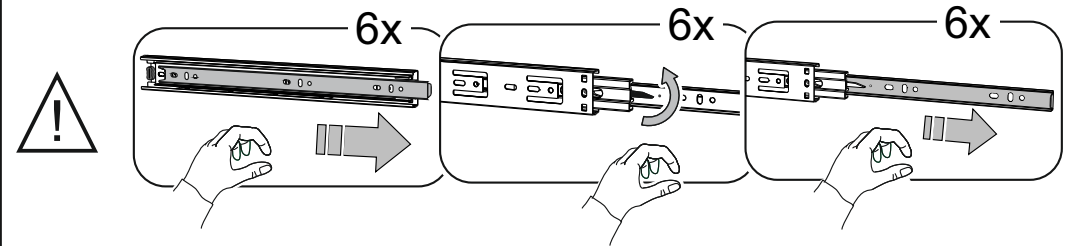


Рис.2

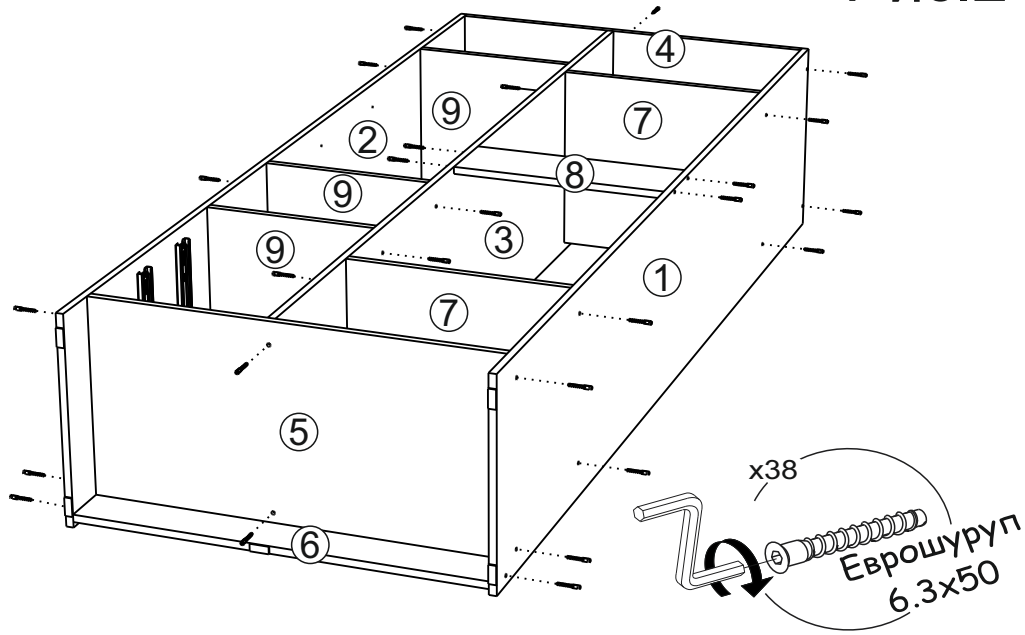
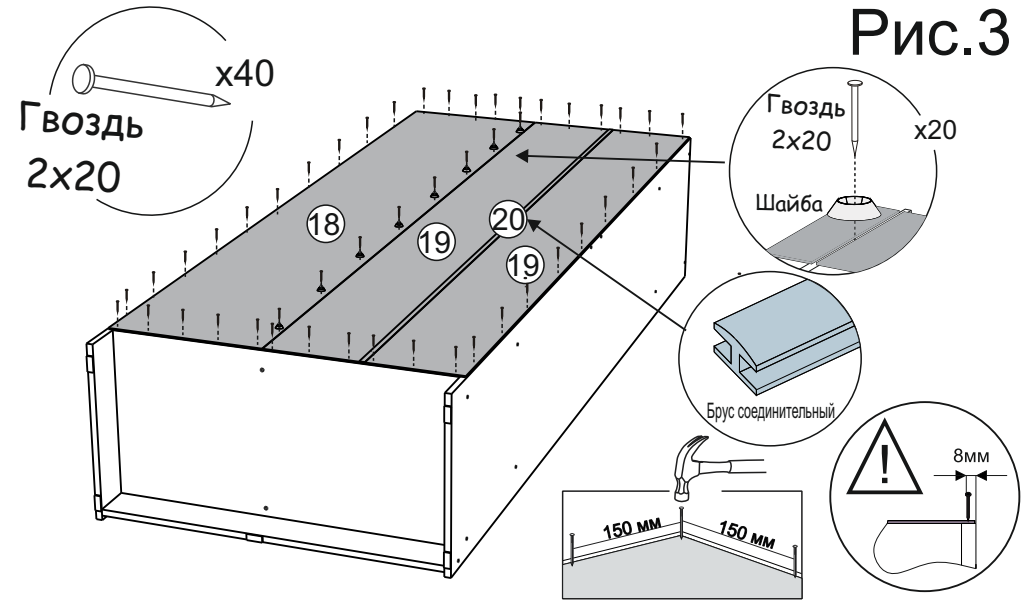
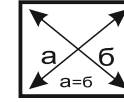


Рис.3



**ВАЖНО!!!**



Замерьте диагонали собранного каркаса. Они должны быть равными (+/-1,2мм). Только после этого можете закрепить заднюю стенку ЛДВП при помощи гвоздей!

Рис.4

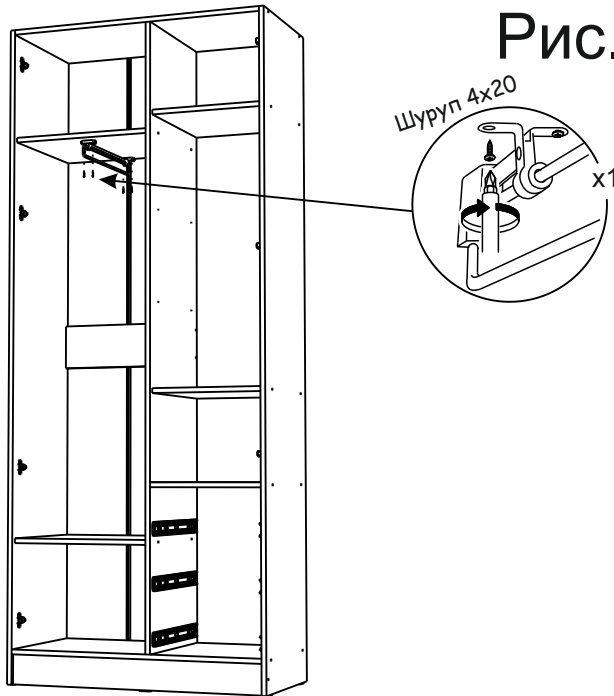


Рис.5

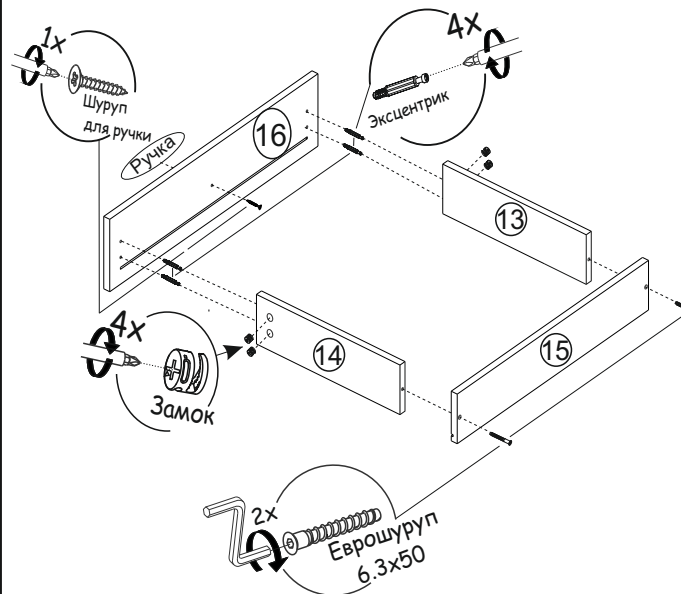


Рис.6

