

# КОМПЛЕКТНОСТЬ ПОСТАВКИ

## Спецификация деталей

### Уп.№1 "Крышка"

1	Крышка	1658 x 600	1 шт.
2	Усиление	582 x 200	2 шт.
3	Усиление	582 x 96	2 шт.
4	Усиление	366 x 72	1 шт.
5	Задняя панель	712 x 366	1 шт.
6	Фасад	576 x 100	2 шт.
7	Фасад	360 x 166	3 шт.

### Уп.№2 "Тумба"

8	Боковина	734 x 456	4 шт.
9	Связка	366 x 440	1 шт.
10	Боковина ящ.	400 x 100	6 шт.
11	Боковина ящ.	400 x 64	4 шт.
12	Задник ящ.	308 x 100	3 шт.
13	Задник ящ.	524 x 64	2 шт.
14	Цоколь	366 x 80	1 шт.
15	ЛДВП	405 x 556	2 шт.
16	ЛДВП	405 x 340	3 шт.
17	Фурнитура		1 шт.

## Спецификация фурнитуры

### Пакет 100x150:

1	Геозди 2*20	50 гр.
2	Шуруп 4*16	70 гр.

### Пакет 100x150:

3	Евроключ	1 шт.
4	Заглушки D=15мм	10 шт.
5	Шкант деревянный L=30мм	47 шт.
6	Шуруп для ручек	10 шт.
7	Эксцентр.стяжка	35 шт.

### Гофронарезка 400x300x30

8	Еврошуруп 7,0x50мм	11 шт.
9	Опора подпятник	8 шт.
10	Полозья ПВ L=400мм	5 комп.
11	Ручка С8 160 мм (чёрный софт)	5 шт.
12	Уголок металлический	8 шт.

# ИНСТРУКЦИЯ ПО СБОРКЕ

ГОСТ 16371-93  
ГОСТ 19917-93

## Стол письменный Стол СТН-2Я: 0,75x1,66x0,6м



ПОЛНЫЙ КАТАЛОГ НАШЕЙ МЕБЕЛИ СМОТРИТЕ НА САЙТЕ  
НА КАРТЕ МОЖНО НАЙТИ ПОСТАВЩИКА В ВАШЕМ РЕГИОНЕ

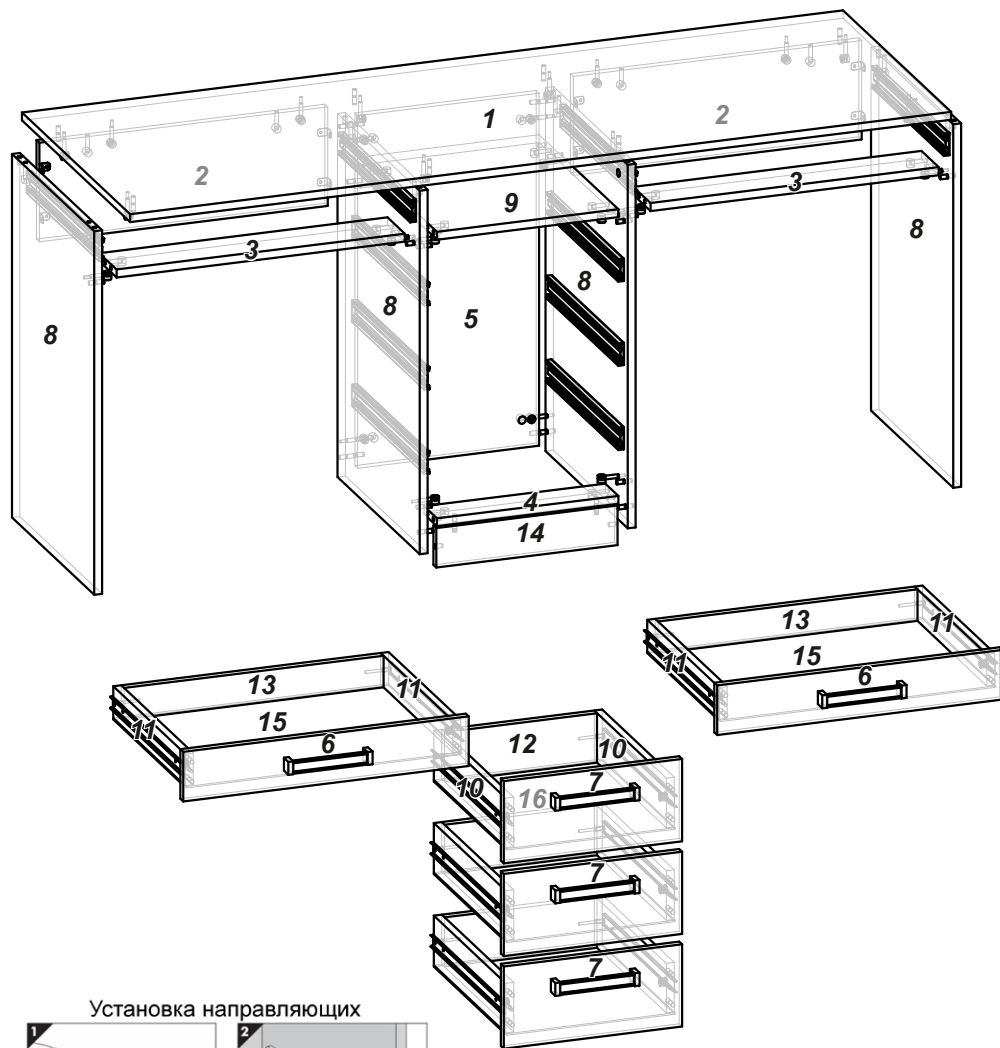


В процессе производства изделия, компания изготовитель считает возможным производить конструктивные и технологические изменения, направленные на улучшение качества мебели.



Внимание! Предприятие несет ответственности за дефекты, возникшие в случае нарушения правил хранения и эксплуатации мебели.

Рис. 1



**Рис. 1 - Модуль 1**

- Установите в крышку №1 боковины №8 эксцентр. стяжку и шканты
- Нажмите пластмассовый рычажок на ползце, который разъединит его на две части
- Закрепите ползья на боковинах №6 шурупами 4x16 (20мм от передней части детали по меткам)
- Соедините боковины №6 связкой №9 задней панелью №5 усилением №4 цоколем №14 эксцентр. стяжками и шкантами
- Соедините боковины №8 крышкой №1 усилениями №2 №3 эксцентр. стяжками и шурупами 4x16

**Рис. 1 - Сборка ящика**

- Соедините боковины ящика задником ящика еврошурупами
- Установите эксцентр. стяжку и шкант деревянный в фасад ящика
- Прикрепите фасад ящика к боковинам ящика эксцентриковой стяжкой (шканты крепятся на клей ПВА \*не входит в комплект)
- Закрепите ползья на боковинах ящика шурупами 4x16 (по середине боковины ящика вплотную к фасаду ящика)
- Прибейте ЛДВП к ящику гвоздями (аккуратно, не нарушая диагоналей)

**Установите ящики в модуль 1**

Установка направляющих

