

1. Мебель должна храниться и эксплуатироваться в закрытых отапливаемых помещениях при температуре не ниже +2С и не выше +40С и относительной влажности воздуха от 45 до 75%. Существенные отклонения от указанных режимов приводят к значительному ухудшению потребительских качеств мебели.

2. В процессе эксплуатации мебель необходимо оберегать от прямого воздействия солнечных лучей и длительного воздействия горячего воздуха. Поверхности деталей мебели следует оберегать от попадания влаги во избежания разбухания каркасов, фасадов и столешницы, отклеивания кромок; предохранять от воздействия различных растворителей, кислот, щелочей, и механических повреждений, а также не следует ставить на поверхность влажные, горячие предметы без теплоизоляционных прокладок. Колебания влажности и температуры, а также близкое расположение источников тепла вызывает ускорение старения покрытий, разбухание, коробление и деформацию элементов мебели.

3. Поверхности изделий необходимо предохранять от попадания агрессивных жидкостей: спирта, бензина, ацетона, масел и т.д.

**Помните, что сохранность и долговечность изделия зависит не только от ее конструкции и качества материалов, но и от бережной эксплуатации и правильного ухода за ней.**

### Гарантийный талон

Предприятие-изготовитель гарантирует соответствие изделия требованиям ГОСТ 16371-2014 пп.2.2.29, 2.2.30, 3.5, ГОСТ 19917-2014 пп.2.2.15, 3.5, при соблюдении условия хранения, транспортировки, сборки и эксплуатации. Гарантийный срок эксплуатации 24 (двадцать четыре) месяца - на мебельные изделия, 3 (три) месяца - на комплектующие и материалы (набивные, обивочные, элементы декора).

### Условия гарантии

1. Дефекты производственного характера, обнаруженные в течении гарантийного срока, устраняются за счет предприятия-изготовителя. Претензии на такие дефекты принимаются при наличии этикетки с упаковки, заполненного гарантийного талона с отметкой даты продажи мебели, а также документа подтверждающего покупку (товарный чек).

Дефектами мебели не являются:

- незначительная разнооттеночность и разнофактурность облицовочных тканей и кожзаменителей, "бликование" их при изменении освещенности;
- легкие складки на облицовочном материале мягких элементов, возникающие после снятия нагрузок и исчезающие после разглаживания рукой;
- потертости мебельных покрытий, возникшие в результате эксплуатации мебели.

2. Изделие снимается с гарантийного обслуживания в следующих случаях:

- фактическое истечение гарантийного срока;
- невыполнение правил и несоблюдение рекомендаций по эксплуатации и уходу за мебелью;
- если имеет следы постороннего вмешательства или была попытка ремонта;
- если обнаружены несанкционированные изменения конструкции изделия;
- если изделие эксплуатировалось не в соответствии со своим целевым назначением или в условиях, для которых оно не предназначено.

3. Гарантия не распространяется на изделия, имеющие следующие неисправности:

- механические повреждения;
- повреждения, вызванные стихией, пожаром, бытовыми факторами;
- повреждения, вызванные попаданием на поверхность изделий едких веществ и жидкостей.

**Срок службы изделия - 5 лет.**

Дата выпуска " \_\_\_\_ " \_\_\_\_\_ 201 \_\_\_\_ г. Дата продажи " \_\_\_\_ " \_\_\_\_\_ 201 \_\_\_\_ г.

Штамп СКК

Штамп магазина



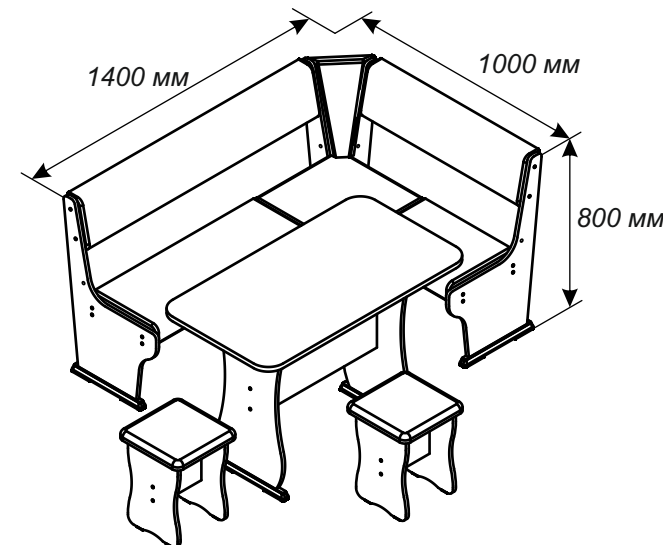
Декларация о соответствии

TC N RU Д-RU.AE58.B.03288

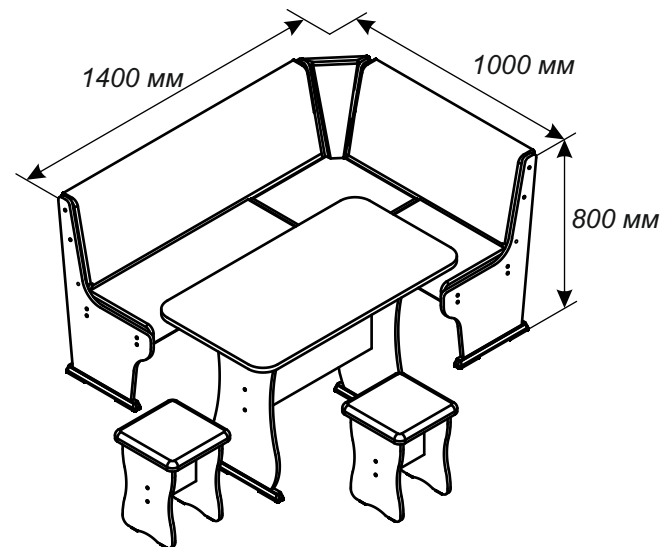
Действительна до 09.03.2019г.

Изготовитель: ИП Будилова О.Н Россия, 347360 Ростовская обл., г.Волгодонск, Цимлянское шоссе, 45 Б.

## Мебель для кухни «Кухонный уголок «Гамма» Тип1»



## «Кухонный уголок «Гамма» Тип2»



Паспорт

Изготовлено по: ТО 5617-006-614302073742-14  
соответствует ГОСТ 16371-2014; ГОСТ 19917-2014

0002.10.ФС1

**Уважаемый покупатель!**

Конструкция изделия предполагает проведение сборки собственными силами покупателя в домашних условиях без привлечения специалистов и использования сложного оборудования. Для снижения риска повреждений при доставке мы поставляем изделия в разобранном виде в специальной упаковке. Руководствуясь данным паспортом по сборке, Вы сможете легко собрать изделие собственными силами. Поэтому мы не включаем стоимость сборки в цену изделия.

Перед началом сборки внимательно ознакомьтесь с содержанием данного паспорта, аккуратно распакуйте все пакеты, проверьте их комплектность и целостность всех деталей. Информация о комплекте требуемых пакетах и их содержимого предоставлена в разделе Комплектность. Сохраняйте упаковку до окончания сборки. В случае нехватки каких-либо деталей или обнаружения критичных дефектов, таких как: поломанные/разбитые детали, глубокие царапины и т.п., обратитесь в магазин, в котором вы приобрели данное изделие, за заменой бракованной детали.

Сборку изделия необходимо осуществлять строго в порядке, установленном настоящей инструкцией! Гарантия производителя не распространяется на случаи возникновения поломок при нарушении последовательности сборки. Сборка должна производиться в сухом теплом помещении на ровном чистом полу вдвоем.

Во избежание возникновения повреждений запрещается производить сборку на твердом покрытии (бетонном, каменном и т.п.). При необходимости кантования (перекладывания) изделия во время сборки – под него желательно подстелить мягкий толстый материал (одеяло, ковер, гофрокартон, оставшийся от упаковки, и т.п.).

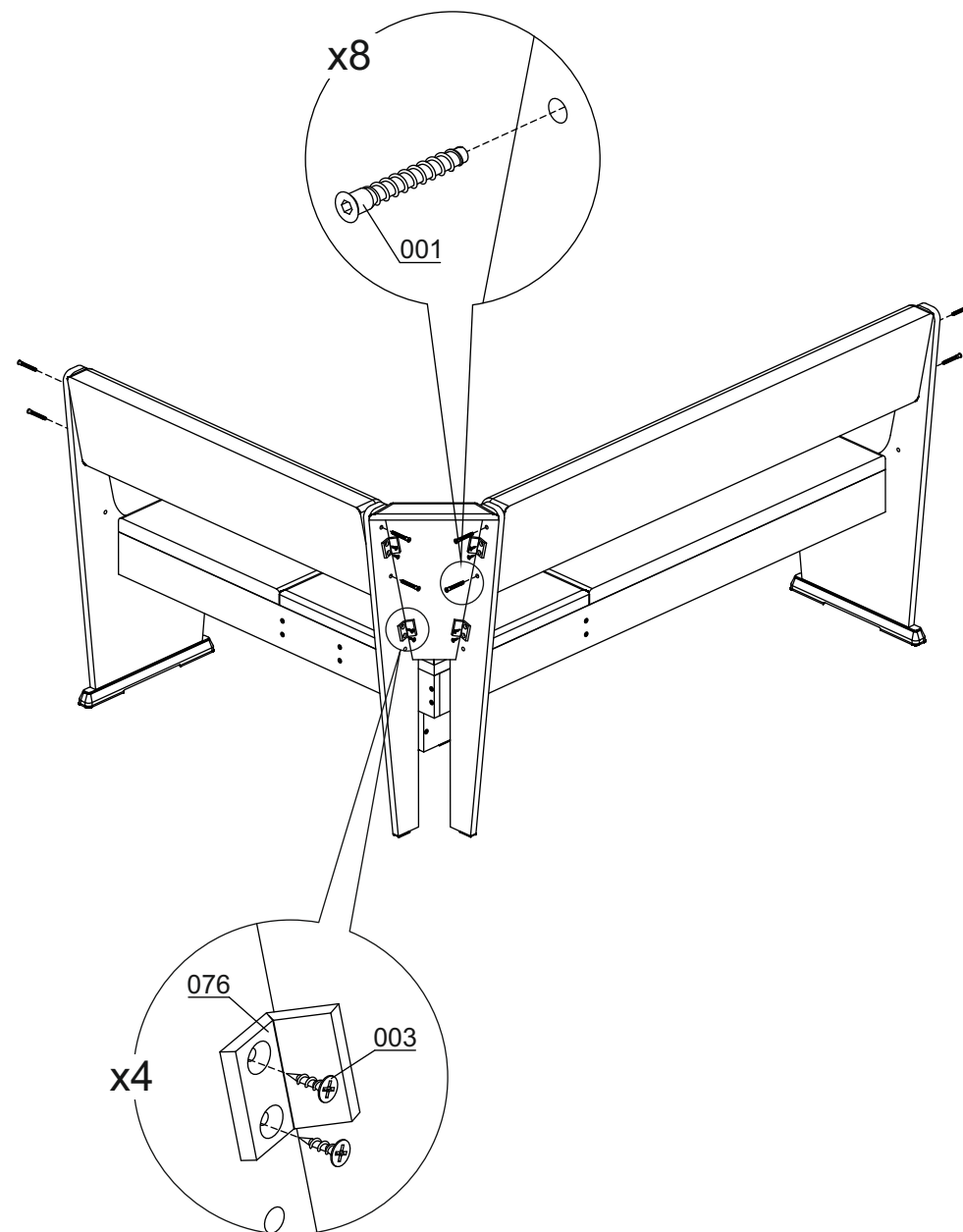
**Требуемый дополнительный инструмент:**

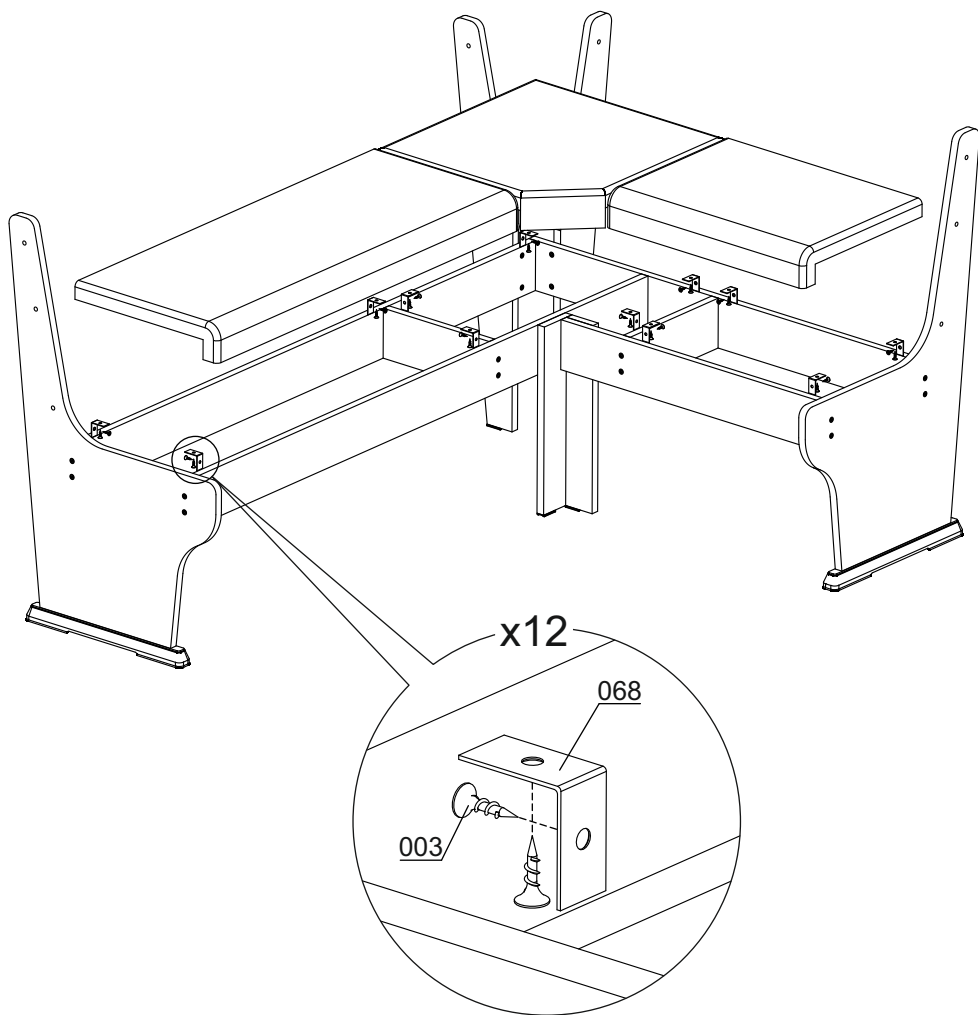


О мерах безопасности при работе с инструментом следует узнавать из документации производителя данного инструмента.

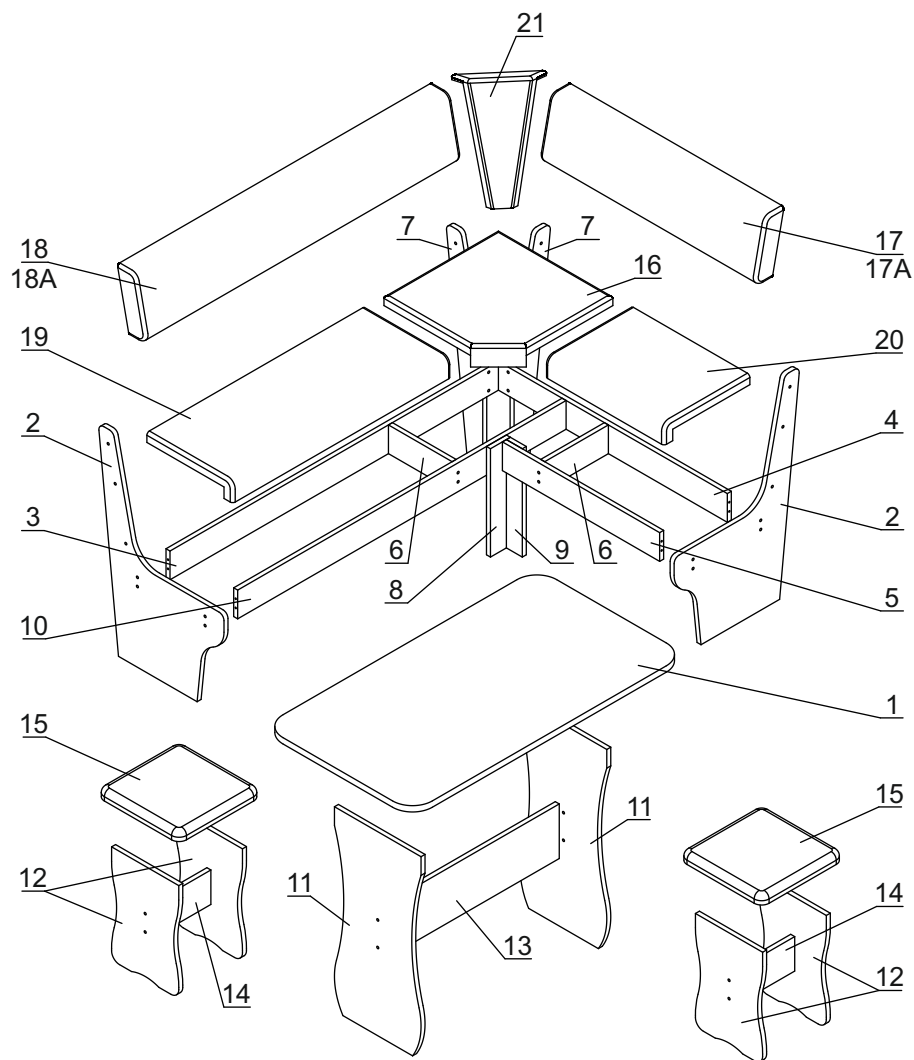
**Шаг 8**

Принцип крепления спинок для обоих изделий идентичен. В КУ "Гамма Тип 2" евроинты закручиваются в нижнее отверстие боковин скамьи





Данное изделие является универсальным: может собираться как в левостороннем исполнении, так и в правостороннем.



### Состав изделия

ПИ.0002.10.00

#### Комплект пакетов для изделия КУ «Гамма Тип 1» 0002.10.000

№	Артикул	Наименование пакета	Кол-во
1	0002.10.ГП1	Кухонный уголок «Гамма» (Каркас), ЛДСП	1
2	0002.10.ГП2	Кухонный уголок «Гамма Тип1» (Мягкое, ФС), К/З	1

#### Комплект пакетов для изделия КУ «Гамма Тип 2» 0002.10.000-01

№	Артикул	Наименование пакета	Кол-во
1	0002.10.ГП1	Кухонный уголок «Гамма» (Каркас), ЛДСП	1
2	0002.10.ГП2-02	Кухонный уголок «Гамма Тип2» (Мягкое, ФС), К/З	1

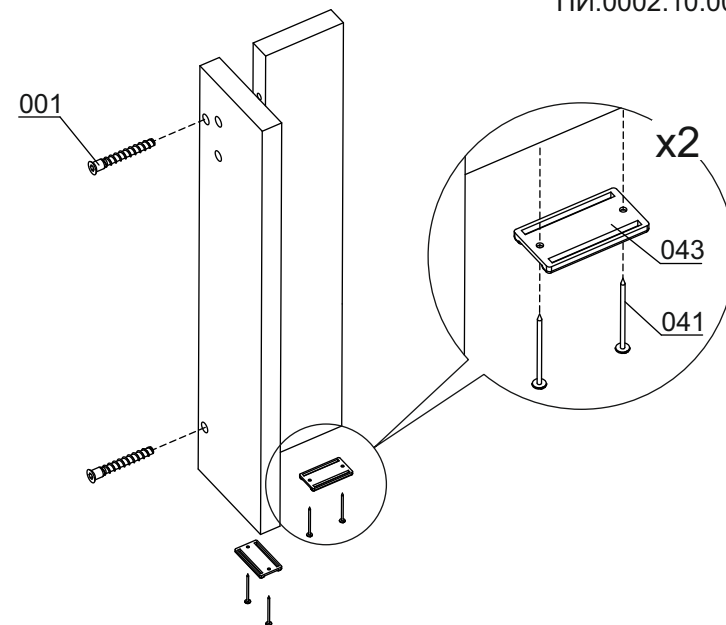
### Комплектность

#### Состав пакета арт.№ 0002.10.ГП1

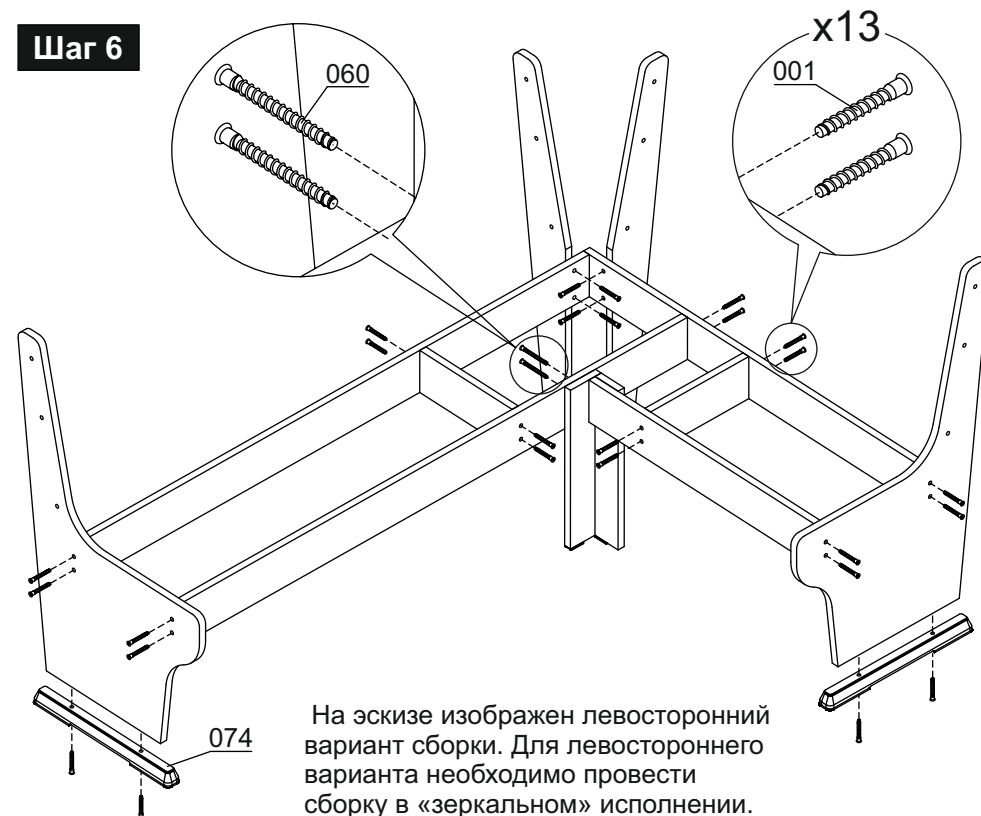
№	Артикул	Наименование детали	Габариты	Кол-во
1	0002.10.101	Столешница	1100x600	1
2	0002.10.201	Бок скамьи	770x505	2
3	0002.10.202	Царга ДСП1	1320x100	1
4	0002.10.203	Царга ДСП2	936x100	1
5	0002.10.204	Царга ДСП3	632x100	1
6	0002.10.205	Царга ДСП4	256x100	2
7	0002.10.206	Нога малая	796x148	2
8	0002.10.207	Бок ДСП1	377x80	1
9	0002.10.208	Бок ДСП2	377x64	1
10	0002.10.209	Бок ДСП5	1320x100	1
11	0002.10.210	Бок стола	710x348	2
12	0002.10.211	Бок табурета	394x270	4
13	0002.10.212	Царга стола	665x190	1
14	0002.10.213	Царга табурета	240x120	2

ПИ.0002.10.00

### Шаг 5

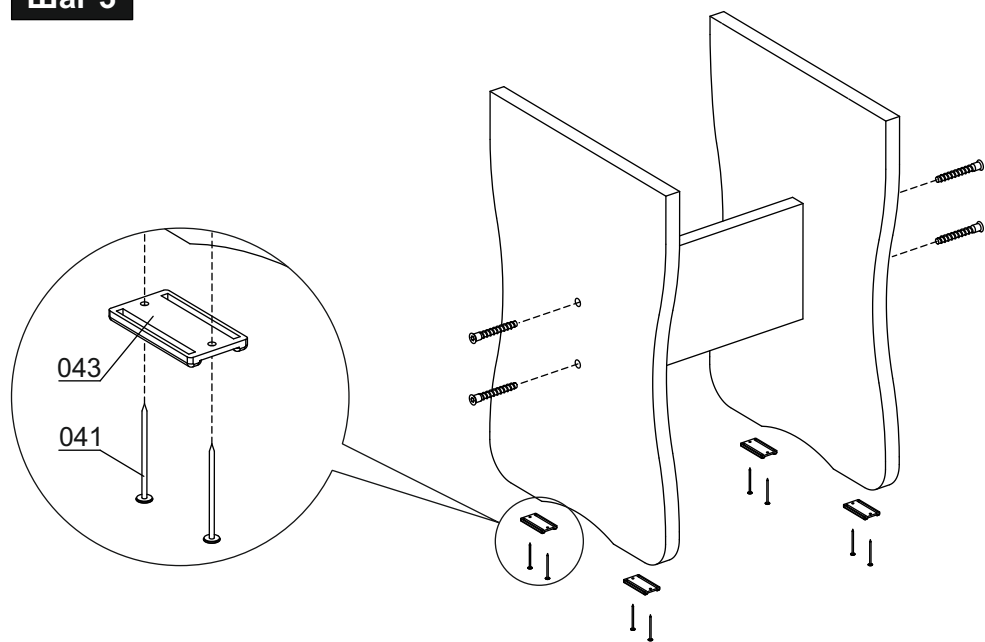


### Шаг 6

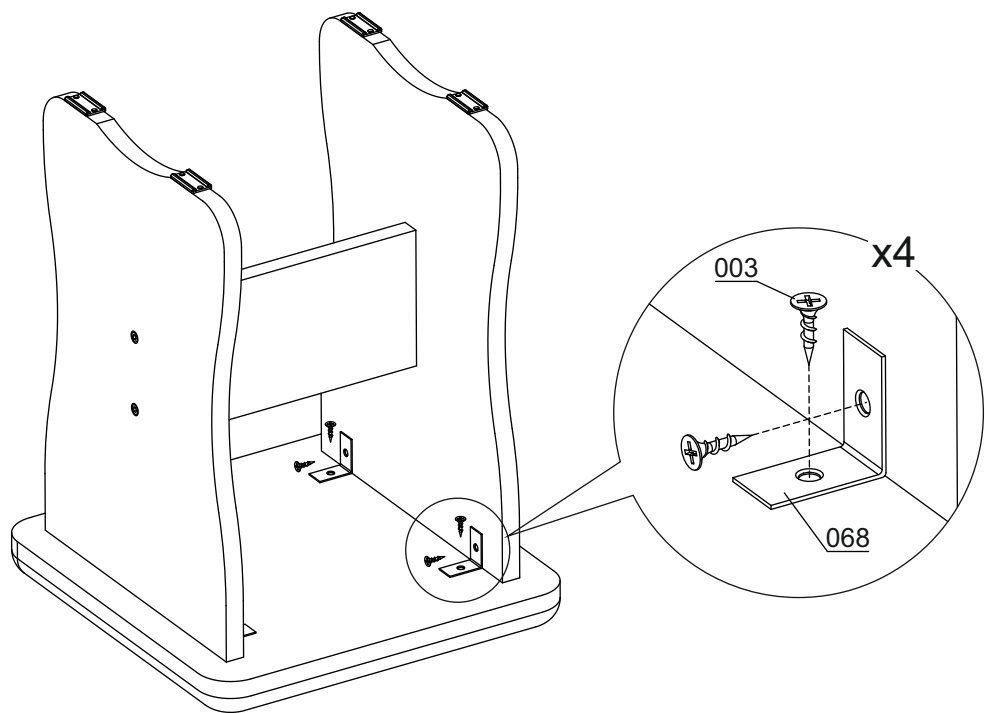


На эскизе изображен левосторонний вариант сборки. Для левостороннего варианта необходимо провести сборку в «зеркальном» исполнении.

**Шаг 3**



**Шаг 4**



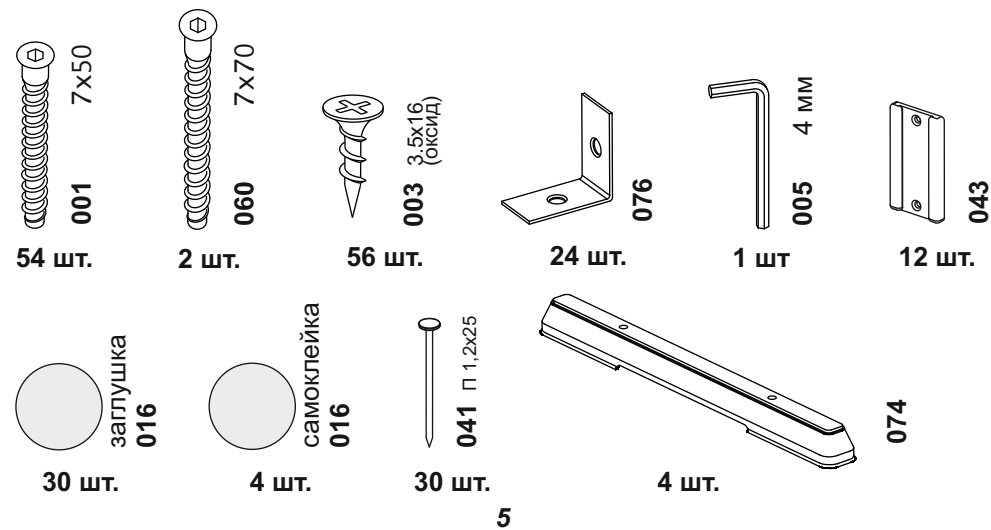
**Состав пакета арт.№ 0002.10.ГП2**

№	Артикул	Наименование детали	Габариты	Кол-во
15	-	Сиденье табурета	330x330	2
16	-	Сиденье угловое	460x460	1
17	-	Спинка малая	870x225	1
18	-	Спинка большая	1270x225	1
19	-	Сиденье большое	878x345	1
20	-	Сиденье малое	478x345	1
21	-	Спинка угловая	400x215	1
-	0002.10.ФС1	Фурнитурная сумка	-	1

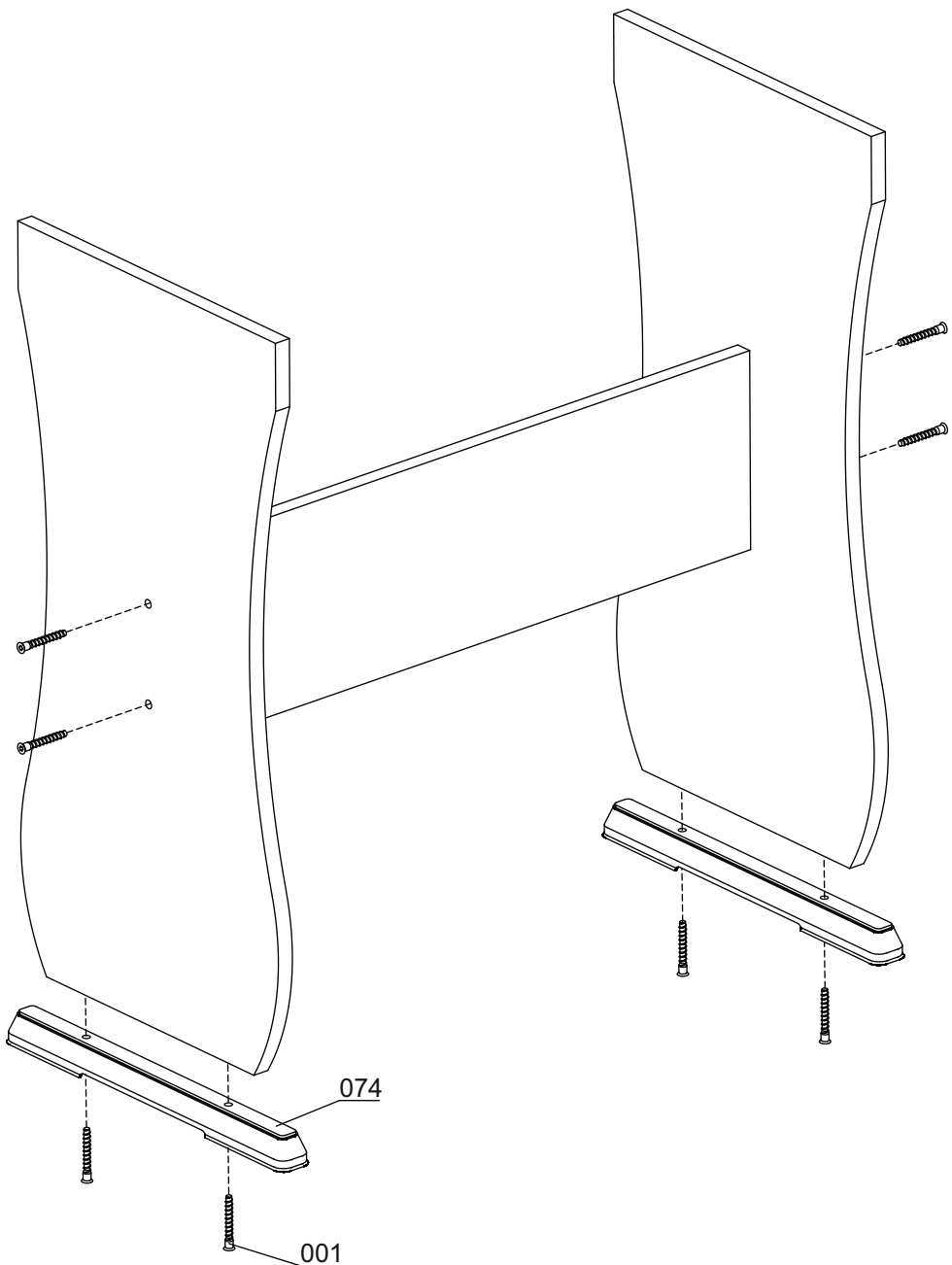
**Состав пакета арт.№ 0002.10.ГП2-02**

№	Артикул	Наименование детали	Габариты	Кол-во
15	-	Сиденье табурета	330x330	2
16	-	Сиденье угловое	460x460	1
17A	-	Спинка малая	870x435	1
18A	-	Спинка большая	1270x435	1
19	-	Сиденье большое	878x345	1
20	-	Сиденье малое	478x345	1
21	-	Спинка угловая	400x215	1
-	0002.10.ФС1	Фурнитурная сумка	-	1

**Состав фурнитурной сумки 0002.10.ФС1**



Шаг 1



Шаг 2

