

ГАРАНТИЙНЫЕ ОБЯЗАТЕЛЬСТВА

Предприятие-изготовитель гарантирует соответствие изделия требованиям **ГОСТ 16371-52014** при соблюдении условий транспортирования и хранения. Гарантийный срок эксплуатации-24 месяца. Срок исчисляется со дня продажи.

Гарантия не распространяется на мебель, имеющую механические повреждения (вырывы, царапины и др.), утолщение щитов от влаги (разбухание), возникшие от неправильного ухода, не имеющую штампа ОТК, а так же на фурнитуру. В случае обнаружения производственных дефектов предприятие обязуется устранить их путем замены отдельных деталей.

Срок службы изделия - 5 лет.

ВНИМАНИЕ

Фирма - изготовитель оставляет за собой право вносить незначительные изменения в конструкцию изделия, не влияющие на качество продукции или улучшающие его.

УВАЖАЕМЫЙ ПОКУПАТЕЛЬ

Для удобства транспортирования и предотвращения повреждения изделия, вся мебель поставляется в разобранном виде. Настоятельно рекомендуем доверять сборку профессионалам. Не утилизируйте упаковки пока изделие полностью не собрано! Фирма - изготовитель не несет ответственности за неисправности, являющиеся результатом нарушения правил транспортирования и хранения, а также в случае несоблюдения рекомендаций по сборке, уходу и эксплуатации.

ПРАВИЛА УХОДА И ЭКСПЛУАТАЦИИ

Для сохранения мебели в хорошем состоянии в течение длительного срока необходимо соблюдать следующие правила:

1. Беречь поверхность мебели от механических повреждений.
2. Во избежании набухания щитов не допускать скопления воды на поверхности.
3. Поверхности мебели и лицевую фурнитуру можно чистить влажной тканью с применением хозяйственного мыла с последующей протиркой насухо.
4. Следить, чтобы температура посуды или приборов, находящихся в контакте с поверхностью мебели, не превышала 120°C.
5. Если расстояние между боковыми поверхностями мебели и газовой или электрической плитами меньше 25мм, то обязательно применение прокладки из асбестового листа.
6. **ЗАПРЕЩАЕТСЯ:** применять эфир, бензин, ацетон и другие растворители. Использовать для чистки наждачную бумагу, соду и другие средства, содержащие абразивные материалы.



Дата выпуска – 2022 год.
Срок службы – 5 лет
Гарантийный срок
эксплуатации – 24 месяца.
Произведено в России



Юр. адрес: 440015, г. Пенза,
ул. Литвинова, д.56, корп. 2
Фактич. адрес: 440015, г. Пенза,
ул. Литвинова, д.56, корп. 2

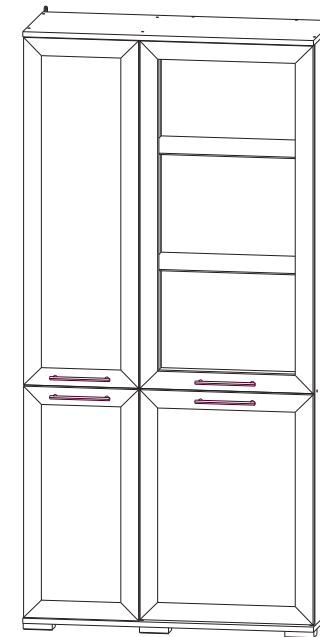
Изготовитель
ООО "МКТ"
ИНН 5835130030

Гостиная София
Шкаф с полками и витриной СШ-2

Декларация о соответствии:
ЕАЭС N RU Д-РУ.МН33.В.00309/19
от 13.12.2019 г.



Гостиная София Шкаф с полками и витриной СШ-2

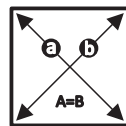
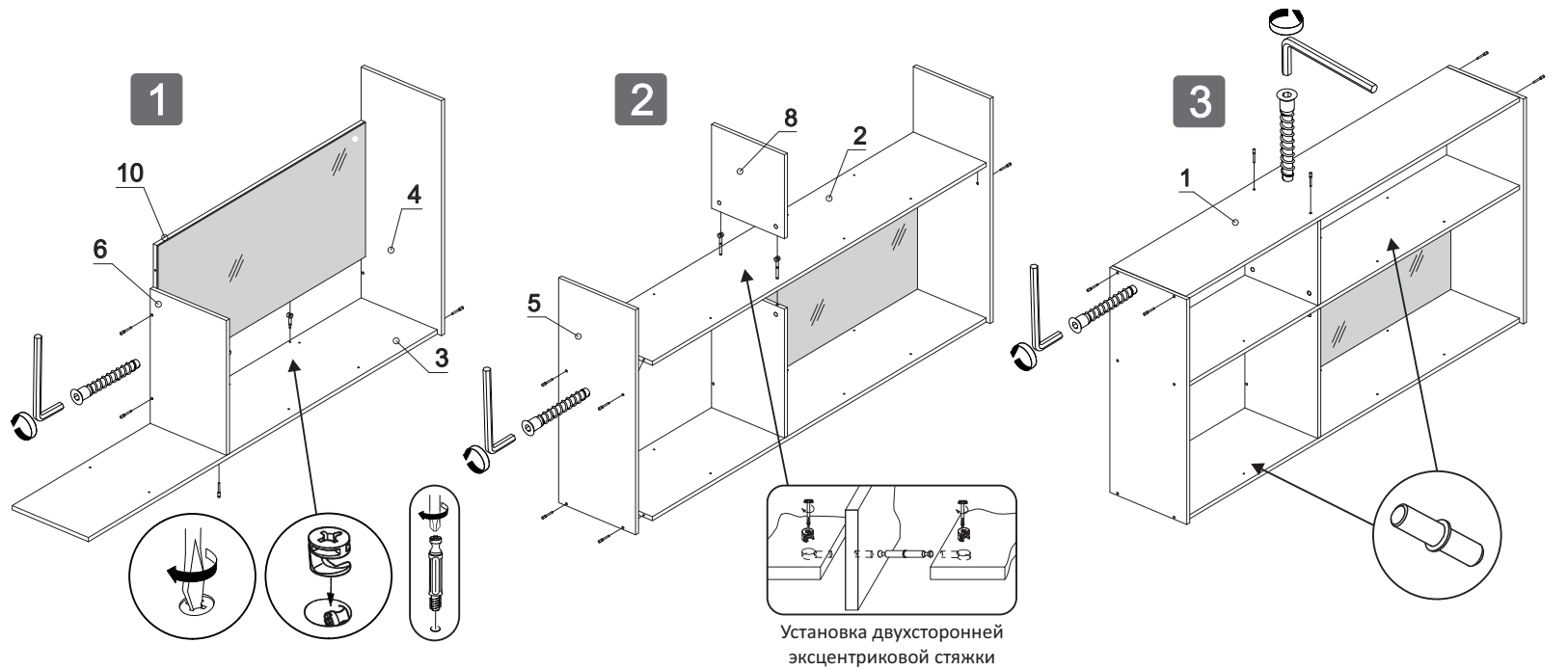
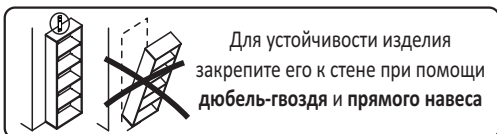


(ВхШхГ)
1852x900x355

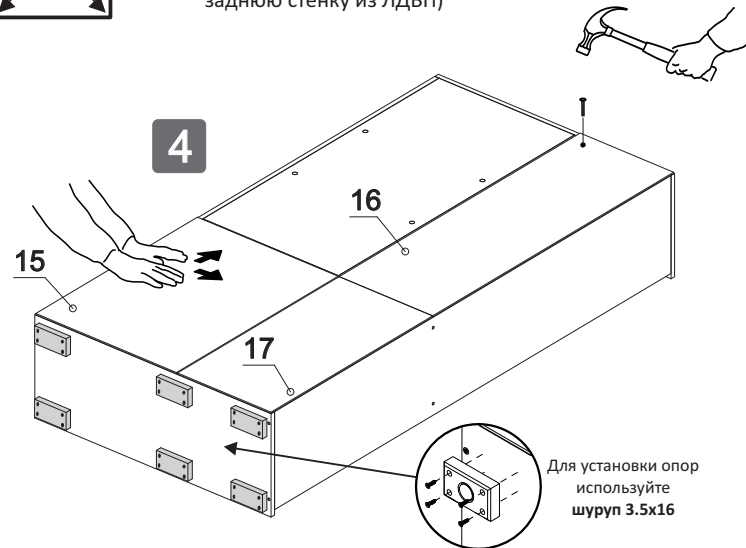
Инструкция по сборке изделия,
правила эксплуатации, гарантийный талон

Изображение	Наименование	Кол-во
	Евровинт 6,3x50	20шт
	Стяжка эксцентриковая	4шт
	Стяжка эксцентриковая двухсторонняя	2шт
	Ручка K8447-160BK	4шт
	Полкодержатель	16шт
	Полкодержатель для стекла	8шт
	Петля накладная с доводчиком	10шт
	Опора 20мм черная	6шт
	Винт 4x25	8шт
	Шуруп 3.5x16	68шт
	Навес прямой	2шт
	Стяжка межсекционная	2шт
	Заглушка для евровинта анкор светлый	4шт
	Ключ для евровинта	1шт
	Гвоздь	60шт
	Шайба 3мм	6шт

№ дет.	Наименование	Кол-во	Размер	№ упк.
1	Бок левый	1	1800x330	1
2	Бок средний	1	1800x330	1
3	Бок правый	1	1800x330	1
4	Крышка	1	900x355	2
5	Дно	1	900x355	2
6	Вязка	1	516x330	2
7	Полка	1	513x320	2
8	Вязка	1	336x330	2
9	Полка	3	333x320	2
10	Щит с зеркалом	1	1072x516	3
11	Фасад рамка	1	1076x536	3
12	Фасад рамка	1	716x536	3
13	Фасад рамка	1	1076x356	1
14	Фасад рамка	1	716x356	1
15	ЛДВП	1	734x535	3
16	ЛДВП	1	1094x355	1
17	ЛДВП	1	734x355	1
18	Стеклополка	2	513x300	3
	Зеркало	1	1070x514	3



Замерьте диагонали собранного каркаса, они должны быть **равными** (+/- 1,2мм) (только после этого можете закрепить заднюю стенку из ЛДВП)



ДЛЯ УСТАНОВКИ РУЧЕК НА СТВОРКИ ИСПОЛЬЗУЙТЕ ВИНТ 4x25 (НЕОБХОДИМО ДОСВЕРЛИТЬ СВЕРЛОM Ø 5мм ГЛУХИЕ ОТВЕРСТИЯ В ПРОФИЛЕ)

